

# COMPLETE UNLOCKING LEVER FOR MOOVY LEVIER DE DÉVERROUILLAGE COMPLET POUR MOOVY

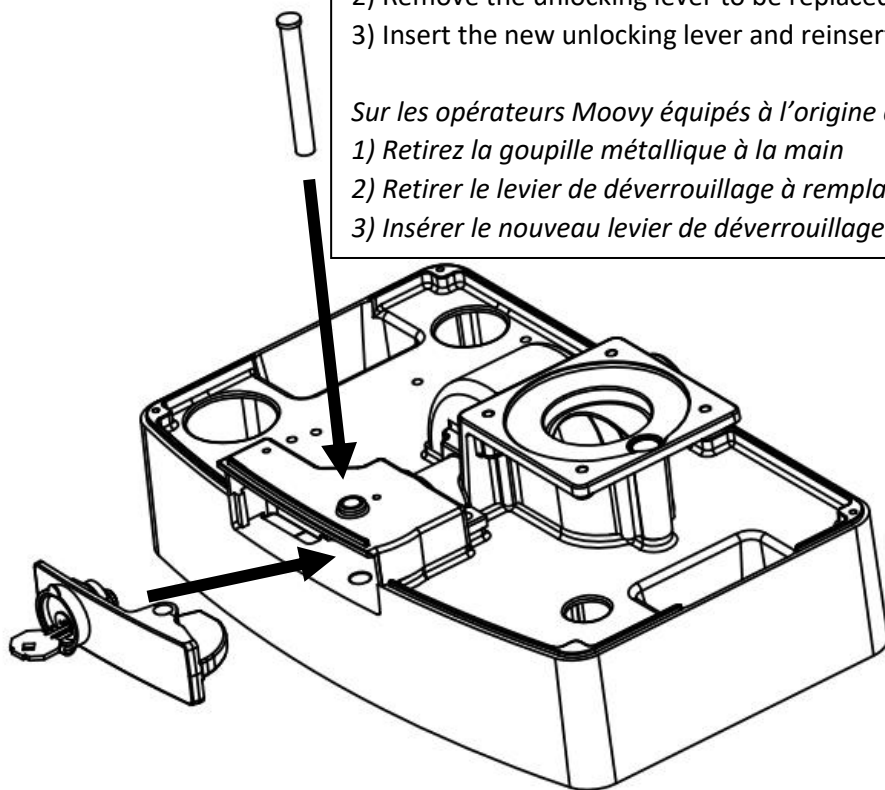


On Moovy operators originally equipped with the removable unlocking lever:

- 1) Pull out the metal pin by hand
- 2) Remove the unlocking lever to be replaced
- 3) Insert the new unlocking lever and reinsert the metal pin

*Sur les opérateurs Moovy équipés à l'origine du levier de déverrouillage amovible :*

- 1) Retirez la goupille métallique à la main
- 2) Retirer le levier de déverrouillage à remplacer
- 3) Insérer le nouveau levier de déverrouillage et réinsérer la goupille métallique



Video Demo

On Moovy operators not equipped with the removable unlocking lever (prior to June 2024):

- 1) Disassemble the operator so to remove the old unlocking lever
- 2) Reassemble the operator without the unlocking lever
- 3) Use a drill to enlarge the holes indicated in the picture to a diameter of 8.3mm
- 4) Insert the new unlocking lever with its metal pin, as described above

*Sur les opérateurs Moovy non équipés du levier de déverrouillage amovible (avant juin 2024) :*

- 1) Démonter l'opérateur pour retirer l'ancien levier de déverrouillage
- 2) Remonter l'opérateur sans le levier de déverrouillage
- 3) Utiliser une perceuse pour agrandir les trous indiqués sur la photo à un diamètre de 8,3 mm
- 4) Insérer le nouveau levier de déverrouillage avec sa goupille métallique, comme décrit ci-dessus

