



Download

MANUALE D'USO  
E MANUTENZIONE

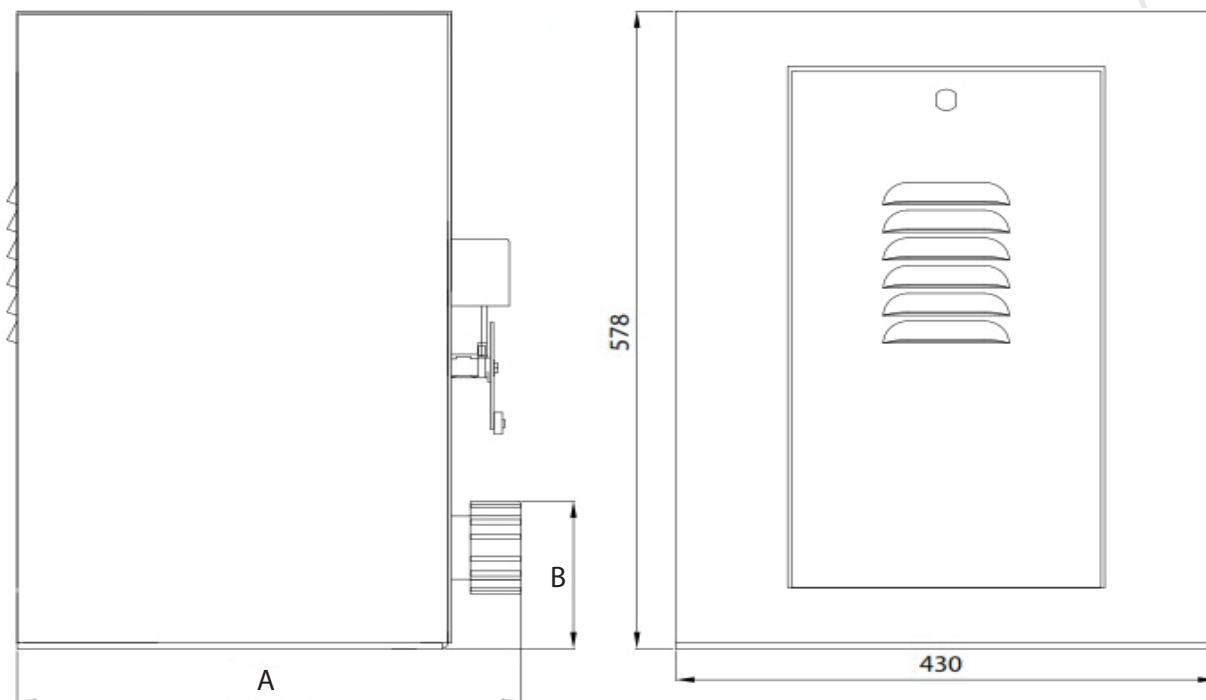
# TITANO

MOTORE 400V PER CANCELLI SCORREVOLI



**quiö**<sup>®</sup>  
opening solutions

		QK-T3000	QK-T4000	QK-T6000
ALIMENTAZIONE	(VAC)	400 Three Phase		
POTENZA	(W)	700	750	1500
CORRENTE ASSORBITA	(A)	1,7	2,2	3,7
TEMPERATURA DI FUNZ.	C°	-30/+70		
VELOCITA' CANCELLO	m/min	11		
GRADO DI PROTEZIONE	IP	55		
CICLO DI LAVORO	%	70		
PESO MOTORE	kg	40	58	66
VELOCITA'	rpm	1400		
RAPPORTO DI RIDUZIONE		1/30		
PESO MAX CANCELLO	kg	3000	4000	6000



A = 390 (QK-T3000); 400 (QK-T4000/QK-T6000)  
 B = 150 (QK-T3000); 130 (QK-T4000); 150 (QK-T6000);

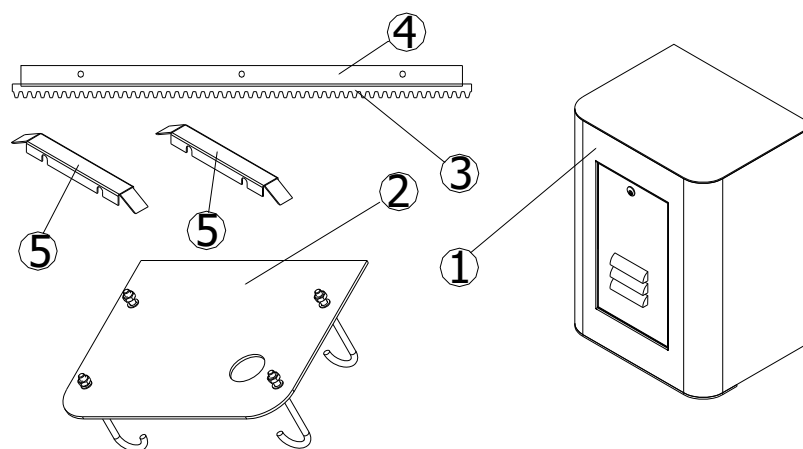
## CONTROLLO PRE - INSTALLAZIONE

Prima di procedere all'installazione dell'automazione occorre verificare che:

- Le ruote del cancello siano montate in modo da rendere stabile il cancello, e che siano in buono stato;
- La rotaia di scorrimento sia libera, diritta e pulita su tutta la sua lunghezza e con battute di arresto alle estremità;
- La guida superiore sia in asse con la rotaia, sia lubrificata e consenta un gioco di circa 1 mm all'anta;

Si ricorda che **Quiko Italy SRL** è responsabile solo degli articoli che produce e commercializza. Il cancello, una volta automatizzato, diventa un macchinario ed è quindi soggetto alle norme della Direttiva Macchine. E' quindi compito dell'installatore verificarne la sicurezza. **ATTENZIONE:** Quiko Italy Sas non risponde di eventuali danni a persone, animali o cose derivanti da modifiche, alterazioni o migliorie apportate arbitrariamente da terzi ai suoi prodotti.

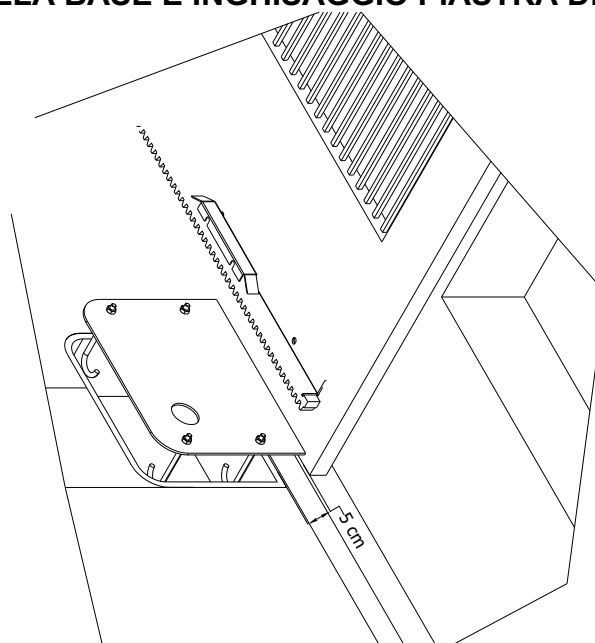
## MATERIALI PER L'INSTALLAZIONE



**Fig. 1**

- 1 Motoriduttore
- 2 Contropiastra di fondazione con tirafondi (OPTIONAL QK-CPT)
- 3 Cremagliera in M6 30x30 a saldare
- 4 Angolare 40x40 con fori asolati diam. 10 mm (non fornito)
- 5 Camme finecorsa

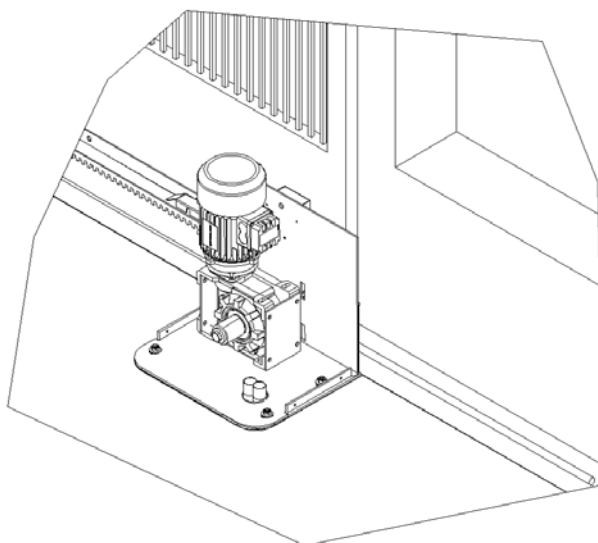
## PREPARAZIONE DELLA BASE E INGHISAGGIO PIASTRA DI FONDAZIONE



**Fig. 2**

Inserire i tirafondi sulla piastra di base e fissarli con i dadi in dotazione. Predisporre un plinto di cemento con annegati i tirafondi di ancoraggio e la piastra di base, che dovrà essere in bolla e pulita, rispettando le misure indicate in figura 2. Se il basamento in cemento è già presente, fissare il motoriduttore con dei tasselli (non di nostra fornitura) idonei a sostenere una spinta di almeno 3000 N.

## ANCORAGGIO DEL MOTORIDUTTORE



**Fig. 3**

Aprire lo sportello del motoriduttore. Svitare le viti e togliere il carter. Togliere i dadi usati per il fissaggio delle zanche. Procedere alla posa del motoriduttore sulla piastra di base.

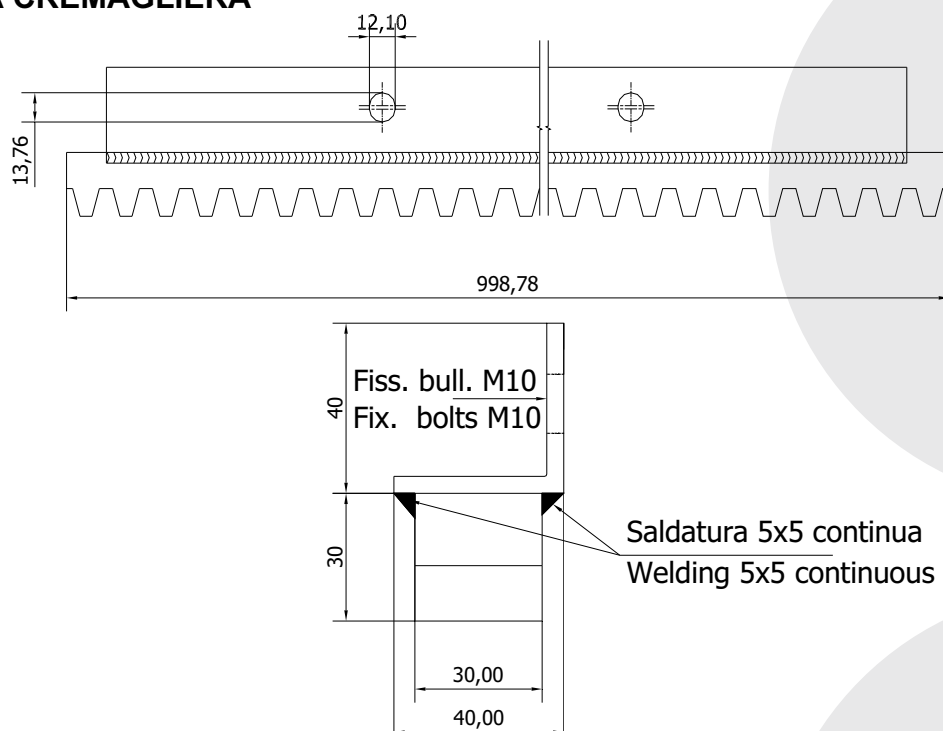
Il motoriduttore deve essere fissato:

In orizzontale facendolo scorrere sulle asole del basamento del riduttore ( $\pm 20$  mm).

Eventualmente anche in verticale con le quattro viti di livellamento e inserendo degli spessori

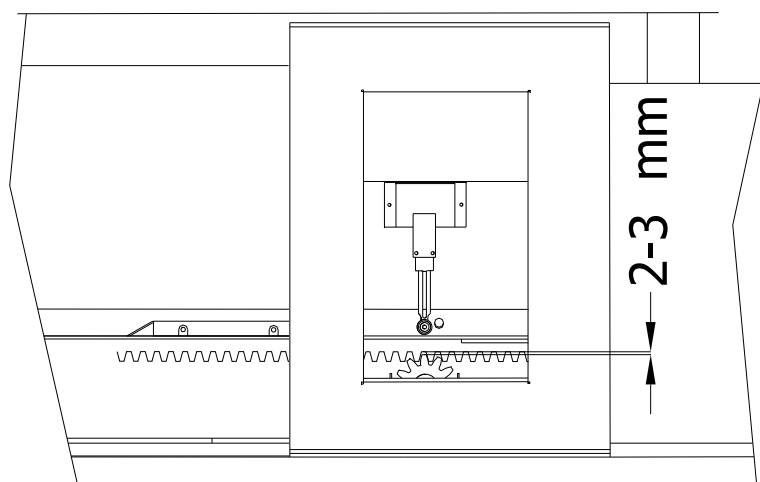
N.B.: una volta inseriti gli spessori di livellamento allentare le viti di livellamento, il motore dovrà poggiare solo sugli spessori. Nella regolazione in verticale mantenere il motoriduttore leggermente rialzato rispetto alla piastra di base per permettere il fissaggio della cremagliera ed eventuali regolazioni successive.

## MONTAGGIO DELLA CREMAGLIERA



**Fig. 4**

La cremagliera M6 da 30x30 mm deve essere preferibilmente saldata (Fig. 4) al profilato da 40 x 40 (provvisto di fori asolati ) il quale sarà poi fissato al cancello con bulloni da M10. Se si è certi che la corsa del cancello è perfettamente rettilinea si può saldare direttamente la cremagliera sul cancello

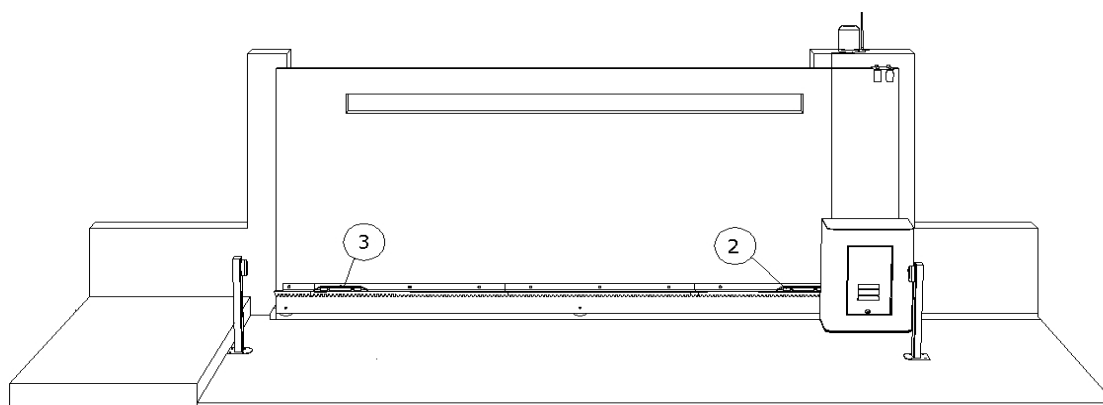


**Fig. 5**

Sbloccare il motoriduttore e portare in posizione di apertura il cancello. Appoggiare la cremagliera e facendo scorrere manualmente il cancello, fissarla provvisoriamente con le viti al cancello, per tutta la sua lunghezza. Verificare manualmente che lo scorrimento del cancello sia regolare e privo di attriti.

## **FISSAGGIO E REGOLAZIONE DELLE CAMME FINECORSA**

Posizionare le camme finecorsa come in fig. 6. Regolare la posizione della staffa finecorsa in modo che il cancello si fermi circa 20 mm prima delle battute di apertura e chiusura.



**Fig. 6**

## USO DELLO SBLOCCO MANUALE

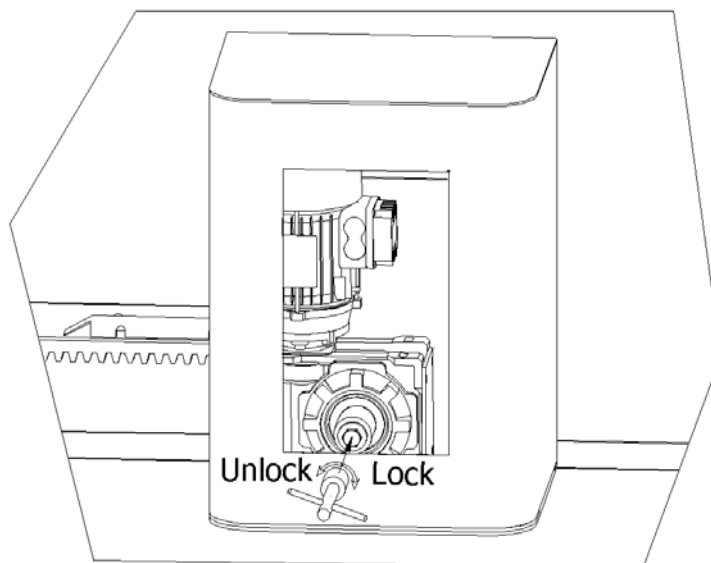


Fig. 7

Per le manovre di emergenza (black out) e nelle fasi di installazione del motoriduttore occorre procedere allo sbloccaggio dell'albero di uscita procedendo come in figura 7. Con una chiave a tubo allentare il bullone fino a quando il pignone ruota liberamente. Per il bloccaggio procedere in maniera inversa.

- ☛ Il bullone deve essere serrato fortemente per ottenere un bloccaggio ottimale.

## REGOLAZIONE FRIZIONE

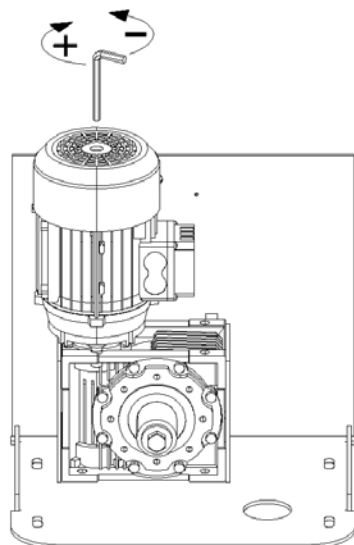


Fig. 8

Per regolare la frizione occorre agire come in figura. Con una chiave esagonale avvitare o svitare la vite di regolazione in maniera da rispettare il valore di spinta (misurata sulla costa del cancello in movimento) è conforme alla normativa EN124537445

**Se il motoriduttore è provvisto della centrale di comando QK-CE220RLINV la frizione può essere disattivata avvitando completamente la vite di regolazione.**

## IMPIANTO TIPO

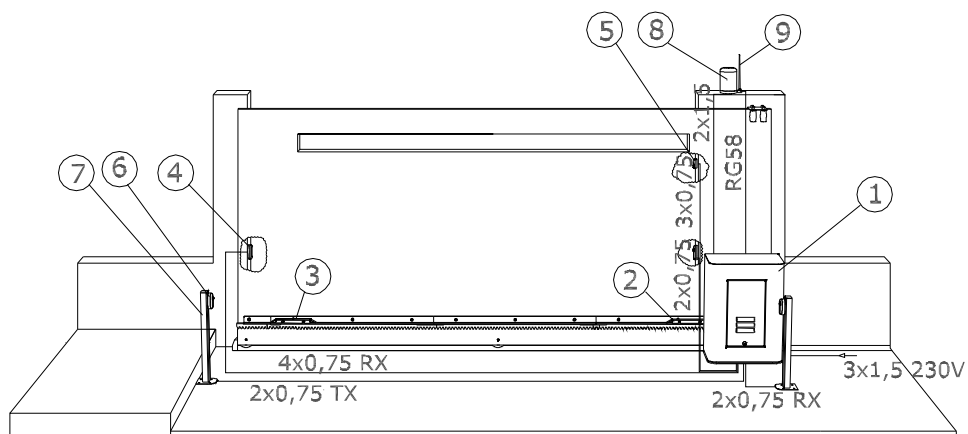


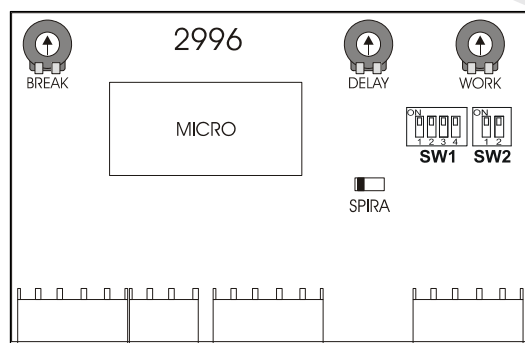
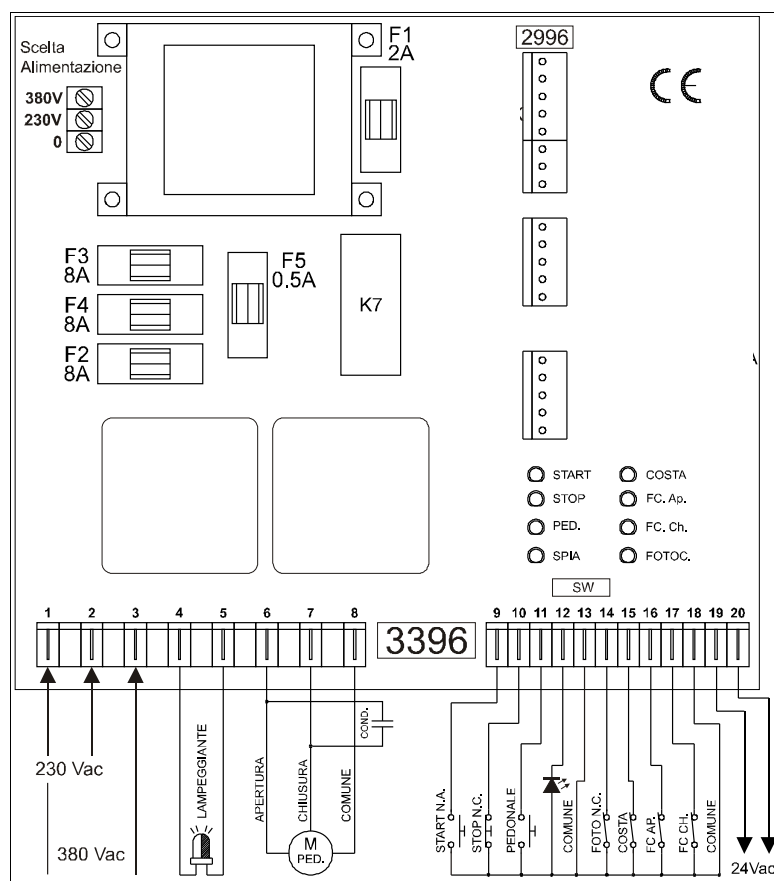
Fig. 9

### COMPONENTI PRINCIPALI

- 1 - MOTORIDUTTORE
- 2 - CAMMA FINECORSA DI CHIUSURA
- 3 - CAMMA FINECORSA DI APERTURA
- 4 - FOTOCELLULA
- 5 - SELETTORE A CHIAVE
- 6 - FOTOCELLULA
- 7 - COLONNINA
- 8 - LAMPEGGIANTE
- 9 - ANTENNA

**Per tutte le connessioni elettriche fare riferimento al manuale della centrale di comando**

## QK-CE220RLX CENTRALE ELETTRONICA PER MOTORI MONOFASE / TRIFASE



### GENERALITA'

La scheda QK-CE220RLX è una centralina elettronica per il controllo di portoni scorrevoli. Predisposta per l'utilizzo di un orologio (timer) da collegare all'ingresso START per aperture e chiusure programmate. La scheda QK-CE220RLX risponde alle direttive: EMC 89/336/CEE, 92/31/CEE, BT 73/23/CEE e 93/68/CEE.

### CARATTERISTICHE TECNICHE

Dimensioni d'ingombro	260 x 210 x 100 mm IP55
Potenza assorbita a riposo	3W
Fusibile 24V ( F1 )	2A
Fusibile 230V ( F2, F3, F4 )	8A
Fusibile Lampeggiante (F5)	0,5A
Temperatura di esercizio	Da -20°C a +50°C
Contatti relè motore	16 A

### CONSIGLI E SUGGERIMENTI PER L'INSTALLAZIONE

#### ATTENZIONE:

E' necessario rispettare le polarità di fase e neutro nella linea d'alimentazione 230V c.a. (morsetto 1 = fase, morsetto 2 = neutro).  
Gli ingressi n.c. (fincorsa, fotocellule e pulsante stop) qualora non fossero utilizzati devono essere collegati al comune (morsetto 13) mediante ponticelli.

### COLLEGAMENTI MORSETTIERE

1 - 2 ALIMENT.	Ingresso alimentazione 230 Vac 50/60Hz. (1 fase, 2 neutro)	12 - 13 SPIA	Uscita spia led cancello aperto luce di di cortesia (vedi dip). 24V Max 10 mA. SW ad ON per un relè a 24 Vdc.
1 - 2 - 3 ALIMENT.	Ingresso alimentazione 380 Vac Trifase 50/60 Hz.	14 - 18 FOTO	Ingresso fotocellula attiva solo in chiusura; ferma e riapre (contatto n.c.)
4 - 5 FLASH	Uscita alimentazione lampeggiante (fissa). 230 Vac max 100 W	15 - 18 COSTA	Ingresso costa pneumatica di sicurezza (contatto n.c.). Attiva in apertura, ferma ed inverte 10 cm.
6 - 7 - 8 M	Uscita motore 230/380 Vac 1 KW Max 1 HP. (7 chiusura, 8 comune, 6 apertura)	17 - 18 FC AP.	Ingresso fincorsa apertura. (contatto n.c.)
9 - 13 START	Pulsante start (contatto n.a.). In apertura ferma. In chiusura ferma e inverte. Se la funzione "SOLO APRE" (vedi pag 2) è attiva, questo contatto funziona come SOLO APRE.	16 - 18 FC CH.	Ingresso fincorsa chiusura. (contatto n.c.)
10 - 13 STOP	Pulsante stop (contatto n.c.) ferma sempre il motore. Se premuto durante il tempo di pausa annulla la chiusura automatica.	19 - 20 ALIMENT.	Uscita 24 Vac alimentazione fotocellule. (max 500 mA)
11 - 13 PED.	Pulsante pedonale (contatto n.a.). Esegue l'apertura parziale regolabile da trimmer delay. Se la funziona "SOLO CHIUDE" (vedi pag. 2) è attiva questo contatto funziona come SOLO CHIUDE.	21 - 22	Non usato
380 230 0	Selezione dell' alimentazione di rete. 230 Vac monofase ponticellando i punti 0 - 230. 380 Vac trifase ponticellando i punti 0 - 380.	23 - 24	Non usato



## MESSA IN SERVIZIO E COLLAUDO

- ◆ **Verificare il corretto collegamento dei motori tenendo presente che la prima manovra che la scheda esegue è un'apertura.**

## IMPOSTAZIONE DIP-SWITCH

**ATTENZIONE:** La programmazione dei switch va effettuata a centrale spenta.

	ON	OFF	
<b>SW1</b>	<b>1</b>	Funzionamento ad un motore	Non usato
	<b>2</b>	Funzione luce di cortesia attivata (90 secondi).	Funzione spia cancello aperto attivata.
	<b>3</b>	Funzione condominiale attivata (pulsante apertura sensibile solo alla prima attivazione). A fine apertura la pressione del tasto START causa la richiusura immediata saltando il tempo di pausa.	Funzione condominiale disattivata
	<b>4</b>	Richiusura automatica attivata.	Richiusura automatica disattivata.
<b>SW2</b>	<b>1</b>	Non usato	Non usato
	<b>2</b>	Colpo d'ariete attivato (adatto per cancelli con elettroserratura).	Colpo d'ariete disattivato.

## REGOLAZIONE TEMPO DI LAVORO:

- 1) Assicurarsi che il dip SW1 - 1 sia in posizione on.
- 2) Regolare il trimmer WORK per modificare il tempo di lavoro. E' possibile variarlo da un minimo di 4 ad un massimo di 200 secondi.
- 3) **E' possibile utilizzare l'apertura pedonale (apertura parziale), regolabile mediante il trimmer DELAY da 2 a 15 secondi.**

## REGOLAZIONE TEMPO DI RICHIUSURA AUTOMATICA (TEMPO DI PAUSA):

- 1) Assicurarsi che il dip SW1 - 4 sia in posizione on.
- 2) Regolare il trimmer BREAK per modificare il tempo di richiusura automatica (tempo di pausa). E' possibile variarlo da un minimo di 4 ad un massimo di 90 secondi.
- 3) Per escludere la richiusura automatica porre il dip SW1 - 4 in posizione off.

## NEL CASO SI VOGLIA UTILIZZARE LA FUNZIONE SOLO APRE (START) E SOLO CHIUDE (PED.)

Inserendo un diodo nel ponticello previsto (marcato SPIRA nella logica 2996), prestando attenzione alla polarità, è possibile attribuire al pulsante START la funzione APERTURA (solo apre) e al pulsante PED. la funzione CHIUSURA (solo chiude). Viene così disattivata la funzione passo-passo normalmente presente per il pulsante START.

## CONNETTORI RADIO

**Per la connessione della radio ricevente par riferimento al manuale d'uso dell'articolo QK-R02.**



**CORRETTO SMALTIMENTO  
DEL PRODOTTO  
(rifiuti elettrici ed elettronici)**

# EU Declaration of Conformity

and Declaration of Incorporation of "quasi-machines" (pursuant to the Machinery Directive 2006/42/CE, Att.II, B)

<b>Company name:</b>	<b>QUIKO ITALY SRL</b>
<b>Postal address:</b>	Via Seccalegno, 19
<b>Postcode and City:</b>	36040, Sossano (VI) - Italy
<b>Telephone number:</b>	+39 0444 785513
<b>E-Mail address:</b>	info@quikoitaly.com

declare that the DoC is issued under our sole responsibility and belongs to the following product:

<b>Apparatus model/Product:</b>	<b>Titano: QK-T30004; QK-T40004; QK-T60004; QK-T10000INV;</b>
<b>Type:</b>	AUTOMATIONS FOR SLIDING GATES (400V)
<b>Batch:</b>	See the label on the motor


The object of the declaration described above is in conformity with the relevant Union harmonisation legislation:

- **Directive 2006/42/CE (MD Directive)**
  - It is declared that the relevant technical documentation has been drawn-up in compliance with attachment VII B.
  - It is also declared that the following essential health and safety requirements have been respected: 1.1.1 - 1.1.2 - 1.1.3 - 1.1.5 - 1.2.1 - 1.2.6 - 1.3.1 - 1.3.2 - 1.3.3 - 1.3.4 - 1.3.7 - 1.3.9 - 1.5.1 - 1.5.2 - 1.5.4 - 1.5.5 - 1.5.6 - 1.5.7 - 1.5.8 - 1.5.10 - 1.5.11 - 1.5.13 - 1.6.1 - 1.6.2 - 1.6.4 - 1.7.2 - 1.7.3 - 1.7.4 - 1.7.4.1 - 1.7.4.2 - 1.7.4.3.
  - The undersigned declares that the afore-mentioned "partly-completed machinery" cannot be commissioned until the final machine, into which it has been incorporated, has been declared compliant with the Machinery Directive 2006/42/CE.
  - On duly justified request, the manufacturer commits to transmitting the information regarding the "partly-completed machinery" to the national authorities without prejudice to their intellectual property rights.
- **Directive 2014/53/EU (RED Directive)**
- **Directive 2011/65/EU (RoHS)**

The following harmonised standards and technical specifications have been applied:

Title:	Date of standard/specification
EN 61000-6-2	2005 + AC:2005
EN 61000-6-3	2007 + A1:2011+AC:2012,
EN 301 489-1 V2.2.3	2019
EN 301 489-3 V2.1.1	2017
EN 60335-2-103	2015
EN 12453	2017
EN 62479	2010
EN 300 220-2 V3.1.1	2017
EN IEC 63000	2018

Additional information

<b>Signed for and on behalf of:</b>		
<b>Revision:</b>	<b>Place and date of issue:</b>	<b>Name, function, signature</b>
01.00	GG/MM/AAAA	(Borinato Luca, Legal Officer)
	Sossano, 28/09/2021	

## RACCOMANDAZIONI DI CARATTERE GENERALE

Integrare la sicurezza del cancello conformemente alla normativa vigente. Scegliere percorsi brevi per i cavi e separare i cavi di potenza dai cavi di comando. Effettuare una corretta messa a terra dell'impianto. Per la messa a punto della coppia massima del motoriduttore, attenersi alle normative in vigore (UNI 8612). In accordo con la normativa europea in materia di sicurezza, si consiglia di inserire un interruttore esterno per poter togliere l'alimentazione in caso di manutenzione del cancello.

Verificare che ogni singolo dispositivo installato sia efficiente ed efficace. Affiggere cartelli facilmente leggibili che informino della presenza del cancello motorizzato.

## USO

È severamente vietato l'utilizzo dell'apparecchio per scopi diversi o in circostanze diverse da quelle menzionate.

La centralina elettronica presente nei motoriduttori permette il funzionamento in 2 differenti modalità:

automatico: l'impulso di comando esegue apertura e chiusura del cancello;

semiautomatico: l'impulso di comando esegue l'apertura o la chiusura del cancello.

Nella condizione di mancata energia elettrica è possibile il passaggio alla gestione manuale agendo prima sul dispositivo di sblocco.

La presenza di un dispositivo automatico e di corrente elettrica comporta una particolare attenzione verso alcune situazioni:

- non toccare l'apparecchio con mani e/o piedi bagnati o nudi;
- disinnestare la corrente in caso di apertura della scatola comandi e/o del riduttore;
- non tirare il cavo di alimentazione per staccare la presa di corrente;
- mettere in movimento il cancello solo quando è completamente visibile;
- tenersi fuori dal raggio di azione del cancello se questo è in movimento: aspettare fino a che non sia fermo;
- non lasciare che bambini o animali giochino in prossimità del cancello;
- non lasciare che bambini usino il telecomando o altri dispositivi di azionamento;
- effettuare una manutenzione periodica;
- in caso di guasto, togliere l'alimentazione e gestire il cancello manualmente solo se possibile e sicuro. Astenersi da ogni intervento e chiamare un tecnico autorizzato.



**QUIKO ITALY SRL**

Via Seccalegno, 19

36040 Sossano (VI) - Italy

Tel. +39 0444 785513

Fax +39 0444 782371

[info@quikoitaly.com](mailto:info@quikoitaly.com)

[www.quikoitaly.com](http://www.quikoitaly.com)



*Il Fabbricante può apportare ai suoi prodotti  
modifiche tecniche, migliorative della qualità, senza preavviso.*