

NOW AVAILABLE IN HIGH SPEED VERSION
20M/MIN

E
N
G
L
I
S
H

use and maintenance manual

VELOS

AUTOMATION FOR SLIDING GATES (230/110/24V)



qui-lö[®]
opening solutions

V03/2019

INDEX

	Pag.
PACKING CONTENTS	2
VIEW OF TYPICAL AUTOMATION AND NAMES OF COMPONENTS	3
TECHNICAL DATA.....	3
DIMENSIONS	4
TYPICAL CONNECTION AND CABLE SECTION.....	4
CONSIDERATIONS FOR INSTALLATION.....	5
INSTALLATION.....	6
TROUBLESHOOTING.....	7
SAFETY PRECAUTIONS	8

PACKING CONTENTS

1- GEARED MOTOR WITH COUNTERPLATE



1- LIMIT SWITCH ACCESSORIES

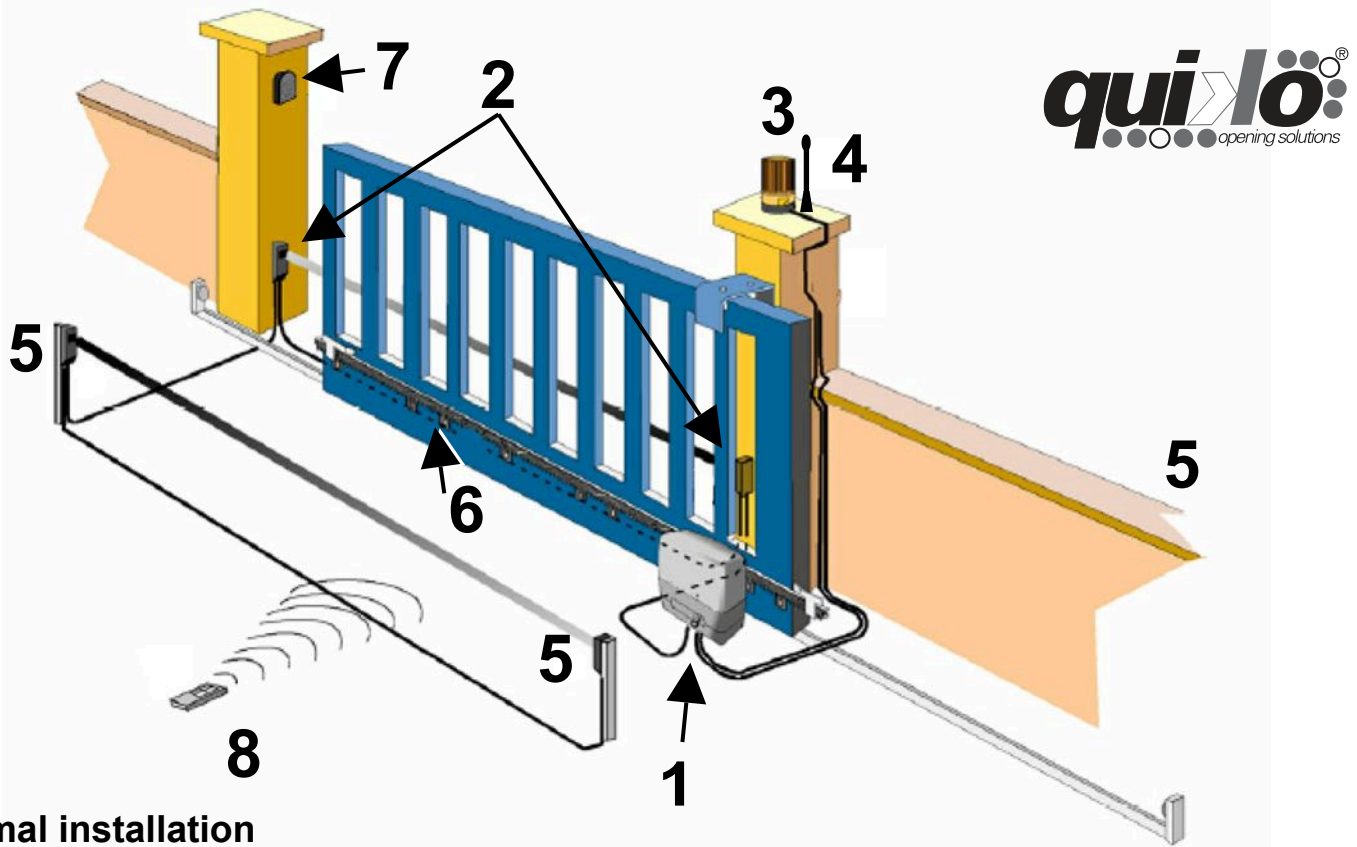


1- PAIR OF UNLOCKING KEYS



1- CAPACITOR *(FOR 230V ONLY)*

VIEW OF TYPICAL AUTOMATION AND NAMES OF COMPONENTS



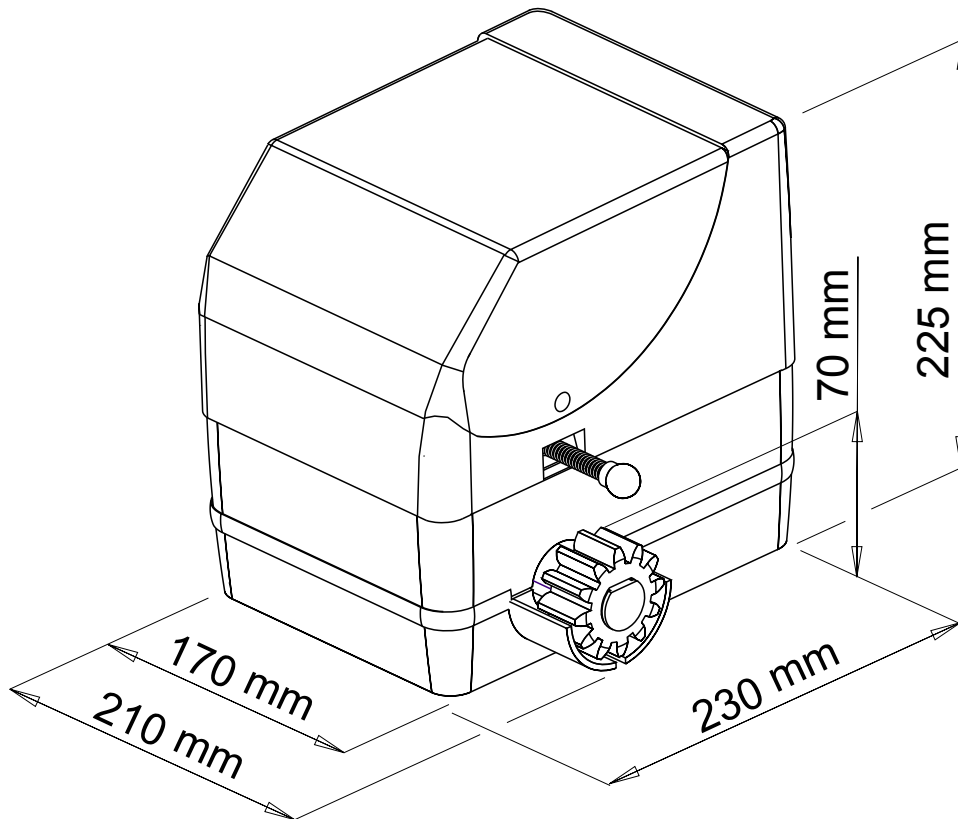
qui lö
opening solutions

Optimal installation

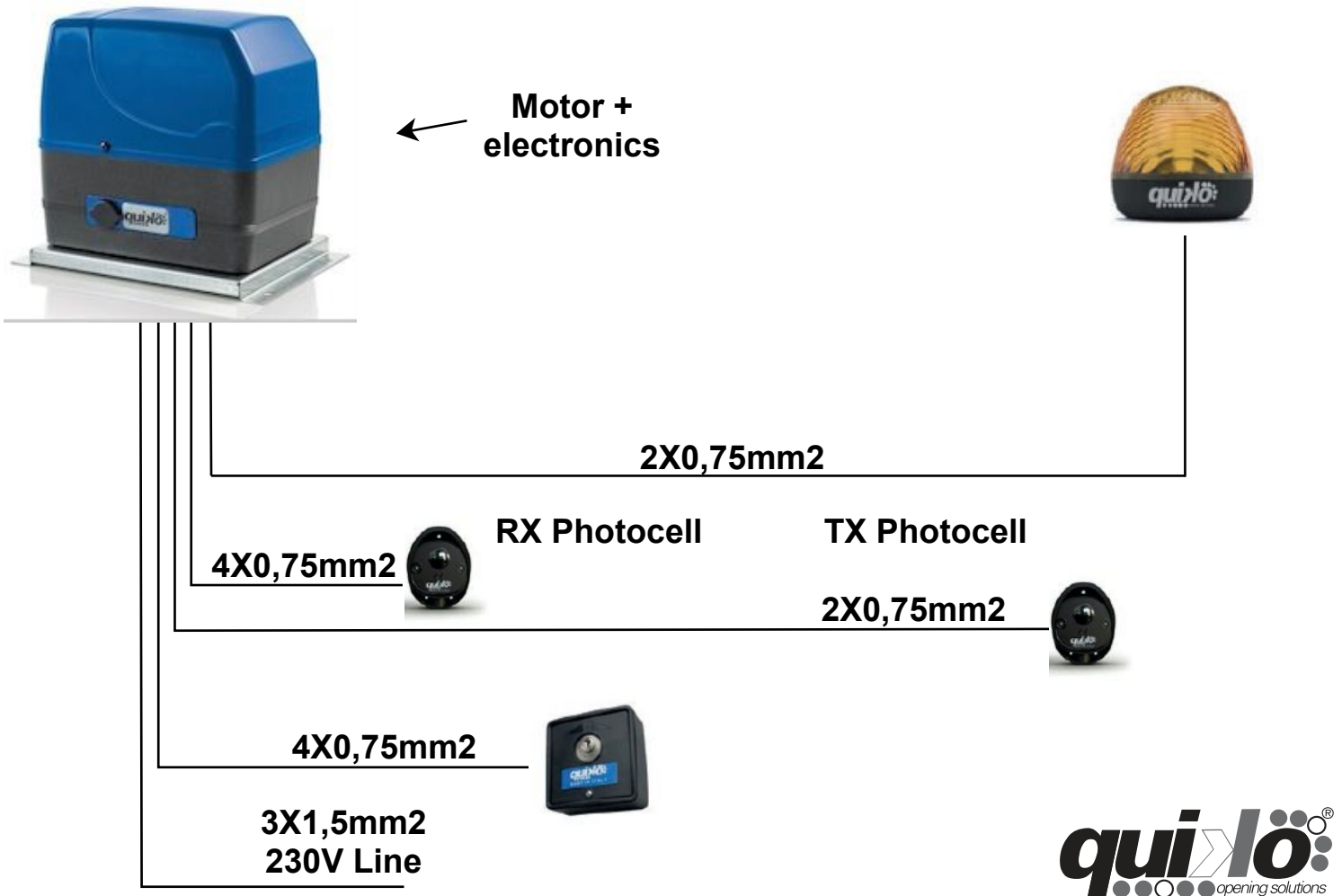
- | | |
|------------------------------------|-----------------------|
| 1- Motor with on-board electronics | 5- Internal photocell |
| 2- External photocell | 6- Rack |
| 3- Flashing warning light | 7- Key-switch |
| 4- Antenna | 8- Remote control |

TECHNICAL DATA	QK-V600 QK-V600FX	QK-V600B
Max. weight of gate	600 Kg	600 Kg
Motors power supply	230 Vac	24 Vdc
Motor current input	1,3 A	8 A
Motor power	250 W	210 W
Motor RPM	1400 2800	1800
Capacitor	12,5 / 18 μ F	/
Mechanical unlock for emergency manoeuvre	With key	
Working temperature	-30° C / +70° C	
Weight	9 Kg	
Protection rating	IP 54	
Opening time	12 M / MIN 20 M / MIN	13 M / MIN
Limit switch	Electromechanical	

DIMENSIONS

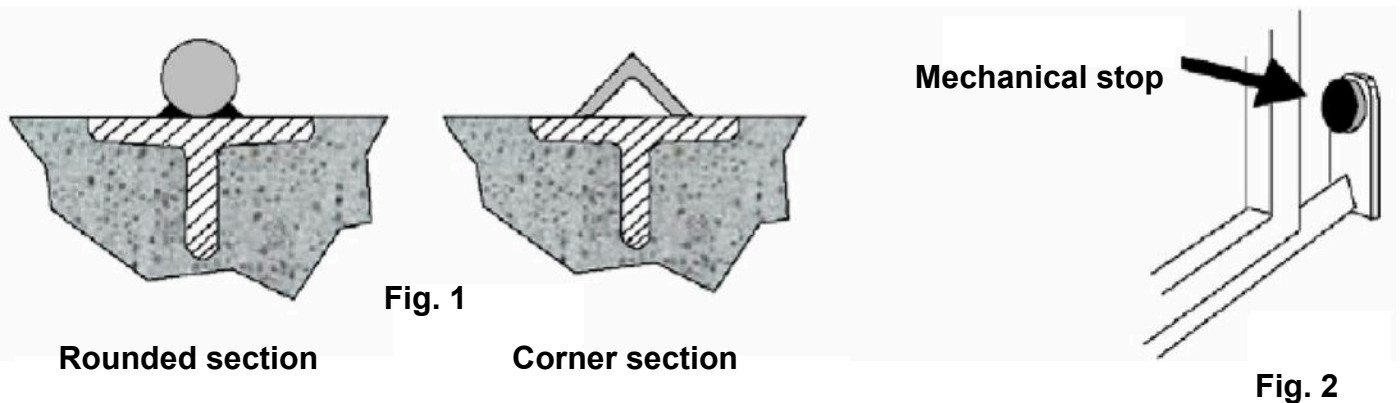


TYPICAL CONNECTION AND CABLE SECTION

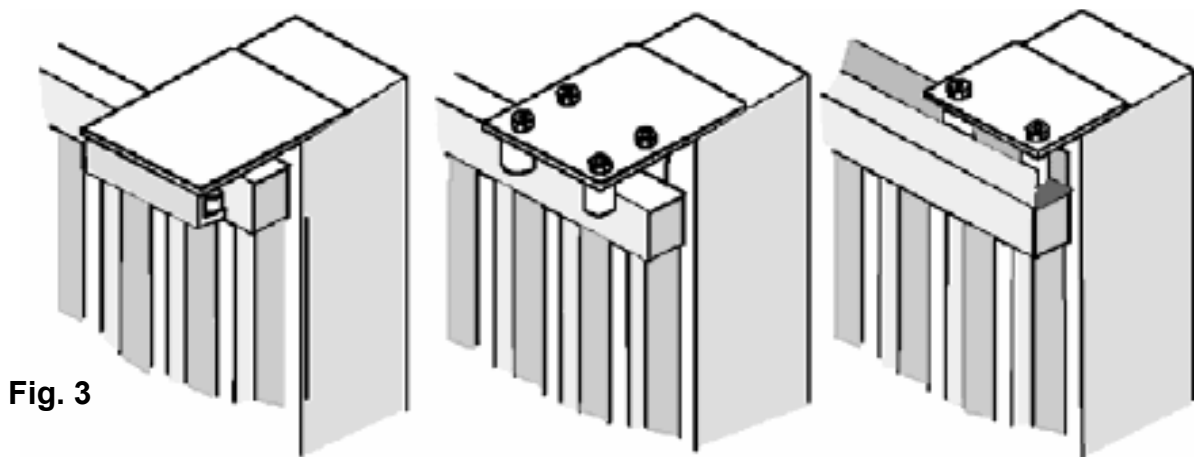


CONSIDERATIONS FOR INSTALLATION

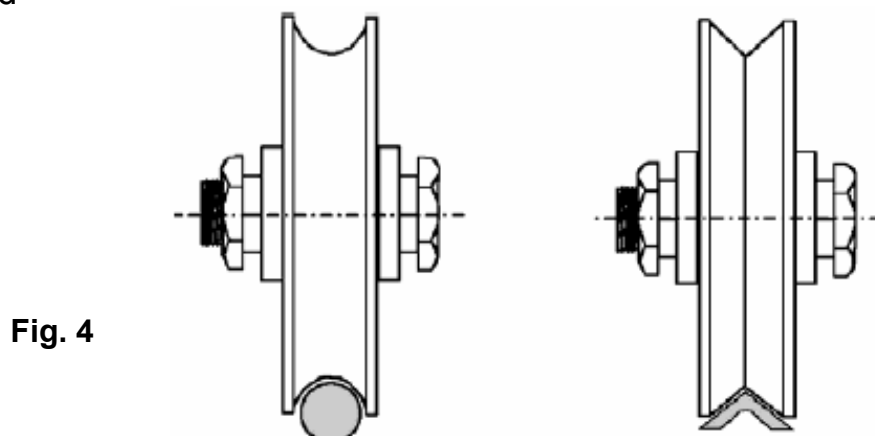
- The installation and testing operations must be performed solely by qualified personnel in order to guarantee the proper and safe operation of the automatic gate.
- The company declines any responsibility for damage caused by incorrect installations due to incompetence and/or negligence.
- Also check that the runner on the ground (**Fig. 1**) is not deformed, is perfectly level and that the mechanical stop is present on opening (**Fig. 2**) in order to **prevent** the gate from going beyond the upper runners (**Fig. 3**)



- Check the upper runner (**see Fig. 3**) is firm and the gate slides freely.



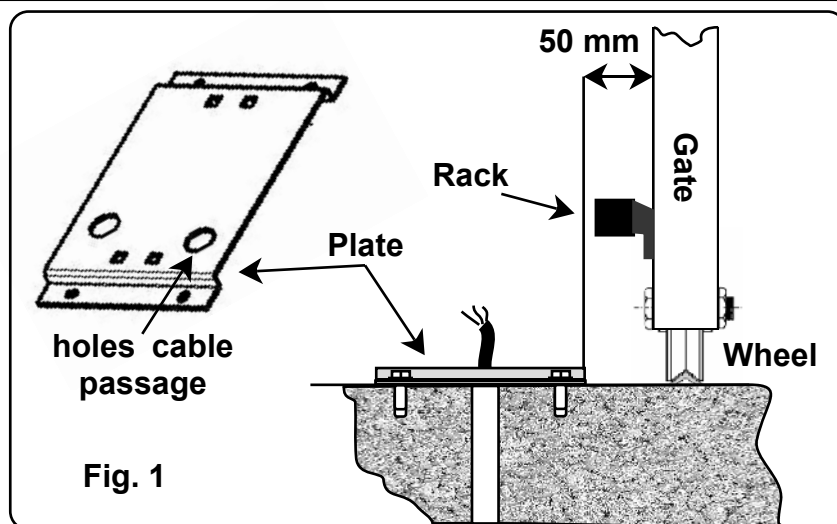
- Check that the wheels (**Fig. 4**) used are suitable for the type of runner on the ground



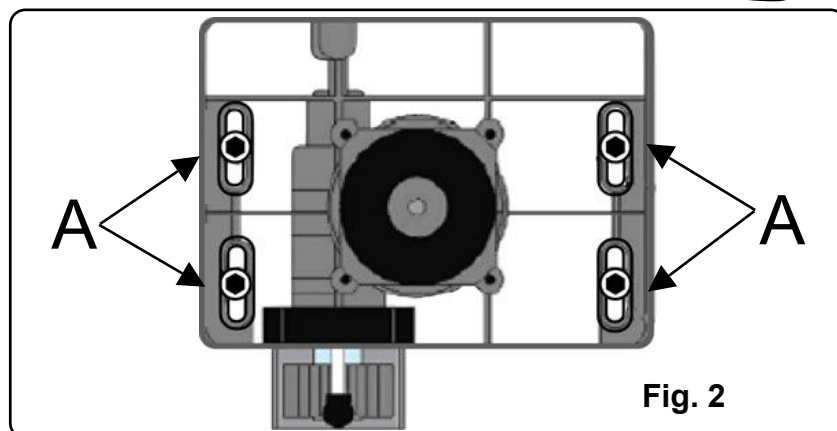
INSTALLATION

Position the plate provided (**Fig. 1**) **50 mm** from the edge of the gate and perfectly square at an angle of 90° .

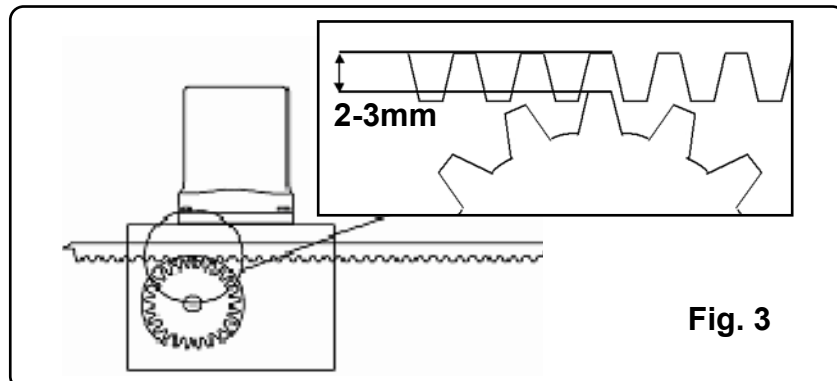
Before fastening the plate with cement, dowels or other means, thread the cable sheath(s) through the prepared holes.



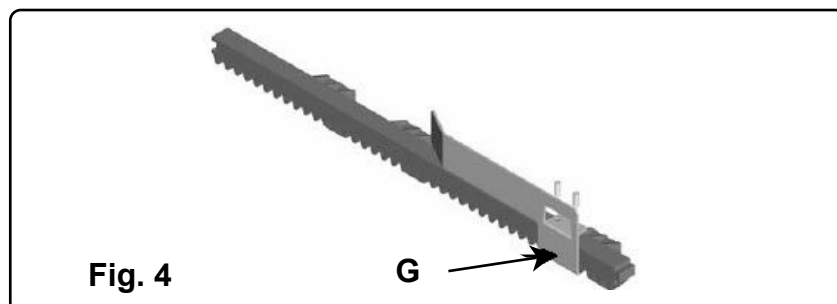
Position the operator and fasten it with the bolts provided. **A** (**Fig.2**).



Fasten the rack to the gate firmly, leaving a distance of between 2 and 3 mm from the motor pinion (**Fig.3**).



Fasten the limit stop plates (Cams **G**) of the motor on the rack, (**Fig. 4**)



Emergency release

1. Insert the key provided into the appropriate cylinder and turn the key.
2. Pull the lever until it stops



TROUBLESHOOTING

PROBLEM	PROBABLE CAUSE	SOLUTION
On giving a command with the remote control or with the key-switch, the gate doesn't open or the motor doesn't start	230 volt mains voltage absent	Check master switch
	Emergency STOP present	Check for any STOP selectors or commands. If not used, check jumper on STOP contact input on the control board
	Fuse blown	Replace with one of same value.
	Power cable of motor or motors not connected or faulty.	Connect the cable to appropriate terminal or replace.
	The photocell is not functioning or the beam is interrupted	Check the connection, remove any obstacle across the beam
On giving a command with the remote control, the gate doesn't open but works with the key command	The remote control has not been memorised or the battery is flat	Carry out the remote control learning procedure on the radio receiver or replace the battery with a new one..
The gate starts, but stops immediately	The force of the motor or motors is insufficient	Modify the value with the FORCE trimmer on the control unit

SAFETY PRECAUTIONS

These warnings are an essential, integral part of the product and must be given to the user. They provide important indications on the installation, use and maintenance and must be read carefully. This form must be preserved and passed on to subsequent users of the system. The incorrect installation or improper use of the product may be dangerous.

INSTALLATION INSTRUCTIONS

- The installation must be performed by professionally skilled personnel and in compliance with current local, state, national and European legislation.
- Before beginning the installation, check the integrity of the product.
- The laying of cables, electrical connections and adjustments must be workmanlike performed.
- The packing materials (cardboard, plastic, polystyrene, etc.) are a potential hazard and should be disposed of correctly and not left within reach of children.
- Do not install the product in potentially explosive environments or environments disturbed by electromagnetic fields. The presence of inflammable gases or fumes is a grave danger to safety.
- Set up a safety device for overvoltage, a disconnecting and/or differential switch suitable for the product and conforming to current standards.
- The manufacturer declines any and all responsibility for product integrity, safety and operation in the event incompatible devices and/or components are installed.
- Solely original spare parts should be used for repairs and replacements.
- The installer must provide all the information relating to the operation, maintenance and use of the individual parts, components and system as a whole.

WARNINGS FOR THE USER

- Read the instructions and enclosed documentation carefully.
- The product must be used for the express purpose for which it was designed. Any other use is considered improper and therefore hazardous. In addition, the information given in this document and in the enclosed documentation may be subject to modifications without prior notice. It is given as an indication only for product application. The company declines any responsibility for the above.
- Keep products, devices, documentation and anything else provided out of reach of children. In the event of maintenance, cleaning, breakdown or faulty operation of the product, cut off the power and do not attempt to operate on the product. Contact solely the professionally skilled personnel responsible for these operations. Failure to adhere to the above indications may be dangerous.

**The data and images are for guidance only
reserves the right to change at any time characteristics of the products described in its
sole discretion, without notice.**

DECLARATION OF CONFORMITY

(OF THE MANUFACTURER)



Manufacturer: QUIKO ITALY SAS

Via Seccalegno, 19
36040 Sossano (VI)
Italia

hereby declares, under his liability, that the products:
QK-V600, QK-V600B, QK-V600FX

are in compliance with the essential safety requirements of the regulations:

- ✓ Electromagnetic Compatibility Directive2004/108/EC
- ✓ Low Voltage Directive2006/95/EC
- ✓ Machinery Directive2006/42/EC

and their amendments and modifications, and with the regulations set forth by the National Legislative Body of the country in which the machinery is destined for use.

Sossano, 10/01/2018

Managing Director
Luca Borinato



DECLARATION OF CONFORMITY
(OF THE INSTALLER)

The undersigned:

Address:

in charge of the set-up, declares that the product:

Gate type:

Location:

are in compliance with the essential safety requirements of the regulations:

- ✓ Electro magnetic Compatibility Directive2004/108/EC
- ✓ Low Voltage Directive2006/95/EC
- ✓ Machinery Directive2006/42/EC

and also declares that the related and/or specific national technical regulations have been followed:

- ✓ EN 12453/EN 12445 on Industrial, Commercial and Residential Gates and Doors – Safe Use of Motorized Doors – Requirements and Classification – Test Methods;
- ✓ EN 12604/ EN 12605 on Industrial, Commercial and Residential Gates and Doors – Mechanical Aspects – Requirements and Classification – Test Methods;
- ✓ CEI 64/8 Electrical Systems Using Nominal Tension Not Higher Than 1000V a.c. and 1500 V d.c.;
- ✓ EN 13241-1 (Industrial, commercial and garage doors and gates), conformity evaluation (6.3).

Notes:

Place and date:



QUIKO ITALY

Via Seccalegno, 19
36040 Sossano (VI) - Italy
Tel. +39 0444 785513
Fax +39 0444 782371
info@quiko.biz
www.quikoitaly.com



MAINTENANT AUSSI EN VERSION RAPIDE
20M/MIN

F
R
A
N
C
A
I
S

Manuel
d'installation

VELOS

AUTOMATISMES POUR PORTAIL COULISSANT (230/110/24V)



quiëlö[®]
opening solutions

TABLE DES MATIÈRES

	Pag.
Composition de l'emballage	2
Tableau général	3
Caractéristiques techniques	3
Dimensions.....	4
Branchement et section câbles	4
Considérations pour l'installations	5
Modalités d'installation	6
Inconvénients: causea et solutions	7
Suggestions et sécurités	8

CONTENU DE L'EMBALLAGE

1 - MOTEUR



1 - ACCESSOIRES FIN DE COURSE

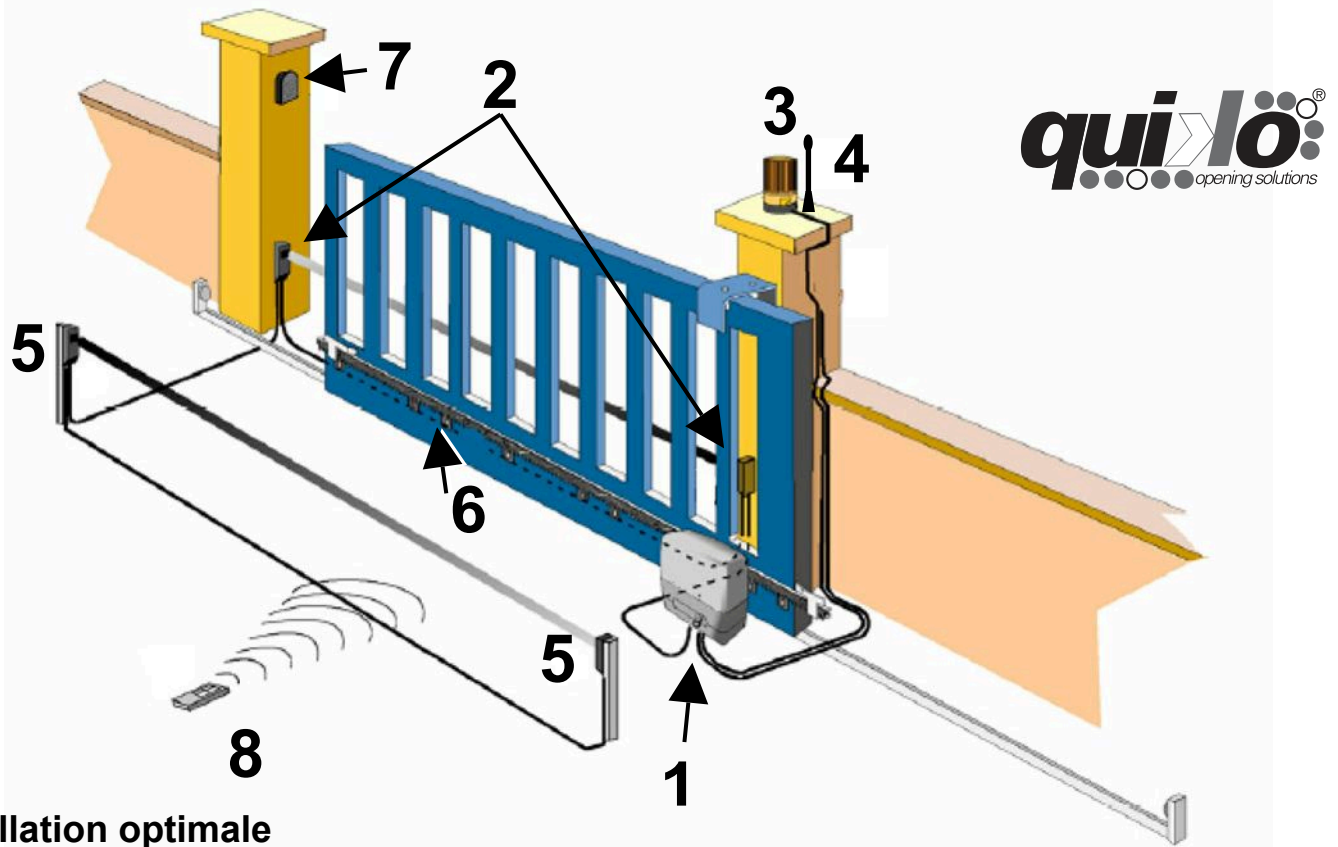


1 - DOUBLE CLÉ DE DÉBLOCAGE



1- CONDENSATEUR (230V)

TABLEAU AUTOMATION TYPE ET NOMENCLATURE COMPOSANTS



qui>lo
opening solutions

Installation optimale

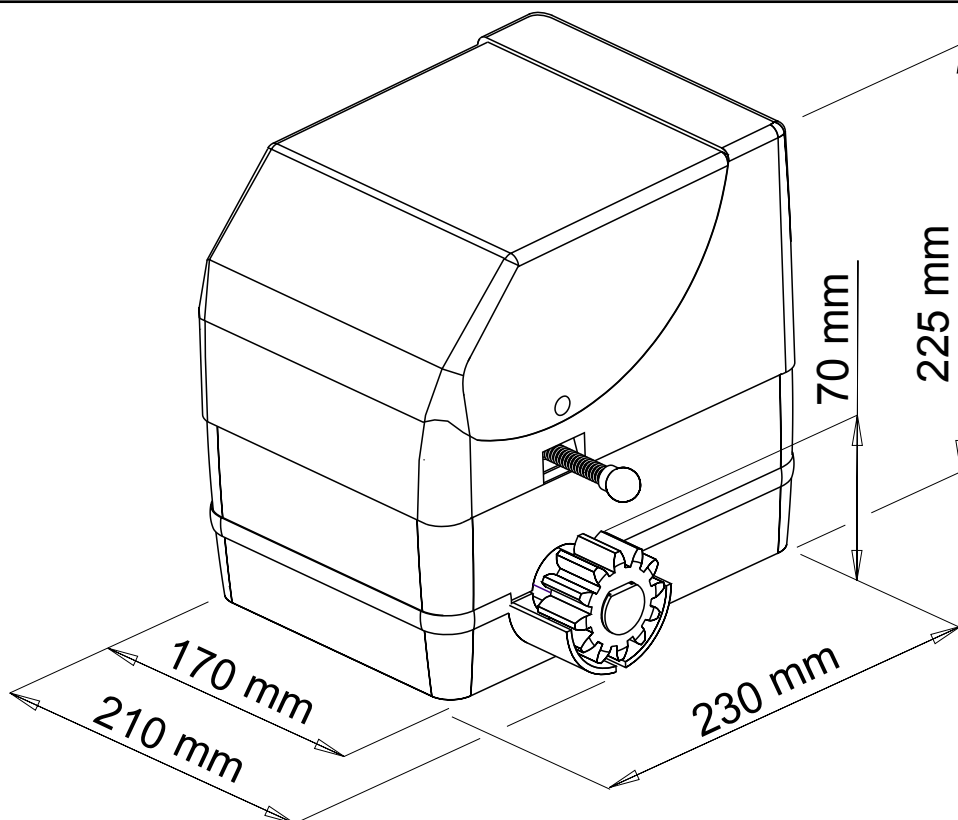
- 1- Moteur avec électronique incorporée
- 2- Photocellule d'extérieur
- 3- Clignotant
- 4- Antenne

- 5- Photocellule interne
- 6- Crémaillère
- 7- Sélecteur à clef
- 8- Commande radio

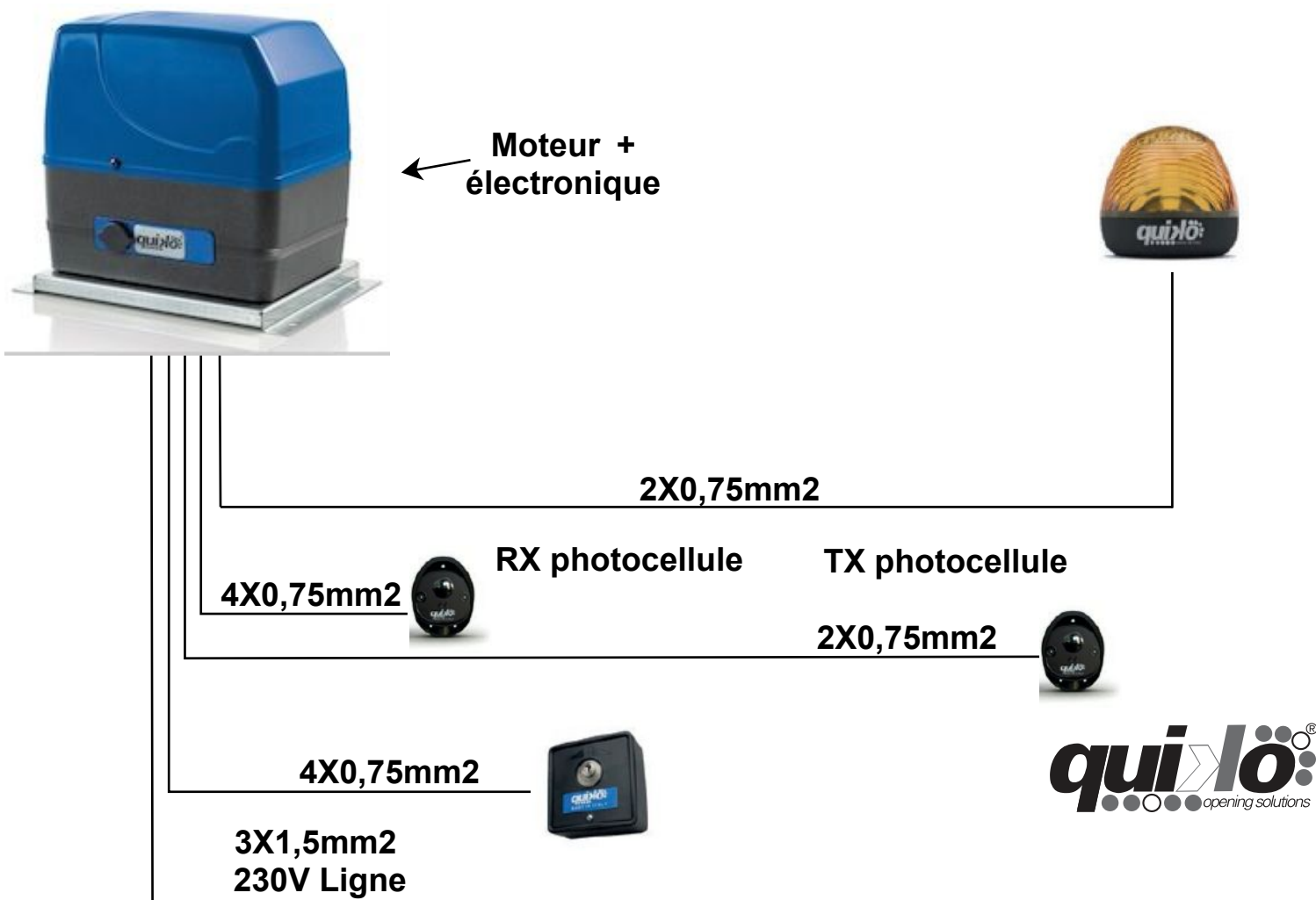
CARACTÉRISTIQUES TECHNIQUES

	QK-V600 QK-V600FX	QK-V600B
Poids Maxime du portail	600 Kg	600 Kg
Alimentation moteur	230 Vac	24 Vdc
Courant absorbé moteur	1 A	8 A
Puissance moteur	250 W	210 W
Régime moteur	1400 2800	1800
Condenseur	12,5/18 µF	/
Débloqué mécanique	Avec Clè	
Température de fonctionnement	-30° C / +70° C	
Poids moteur	9 Kg	
Degré de protection	IP 54	
Temps d'ouverture	12 M / MIN 20 M / MIN	13 M / MIN

DIMENSIONS

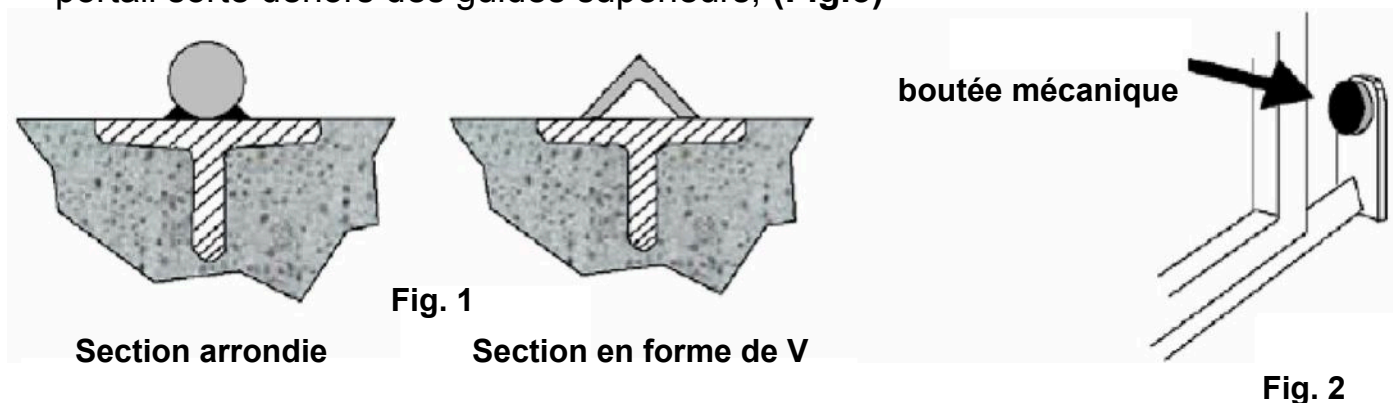


BRANCHEMENT TYPE ET SECTION CÂBLES

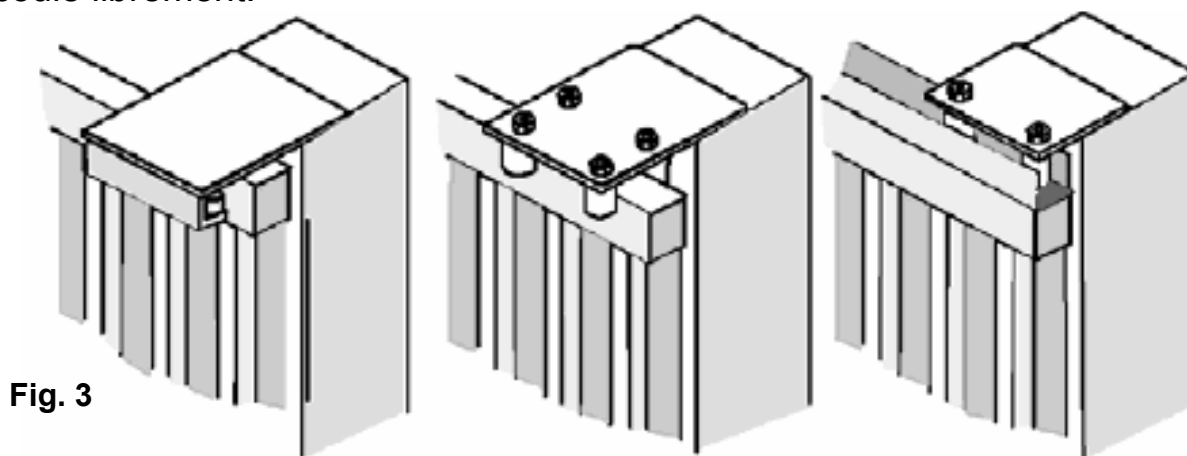


CONSIDÉRATIONS POUR L'INSTALLATION

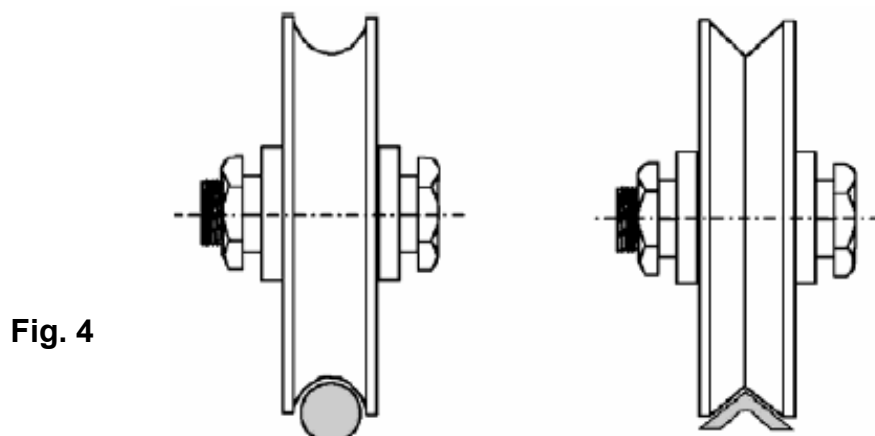
- Les opérations d'installation et de contrôle doivent être effectuées uniquement par du personnel qualifié en vue d'assurer le fonctionnement correct et sûr de la grille automatique.
- La société, décline toute responsabilité concernant les dommages découlant d'une mauvaise installation par incapacité et/ou négligence.
- Avant de procéder à l'assemblage de l'automatisme, vérifier que le portail soit parfaitement en fonction. Vérifier aussi que le guide de Écoulement au sol (**Fig.1**) ne présente pas de malformations et que sois parfaitement au niveau et sois présent la butée mécanique d'arrêt en ouverture (**Fig.2**) afin d'éviter que le portail sorte dehors des guides supérieurs, (**Fig.3**)



- Vérifier le guide d'écoulement supérieur (**Fig.3**) que sois bien solide et le portail coule librement.



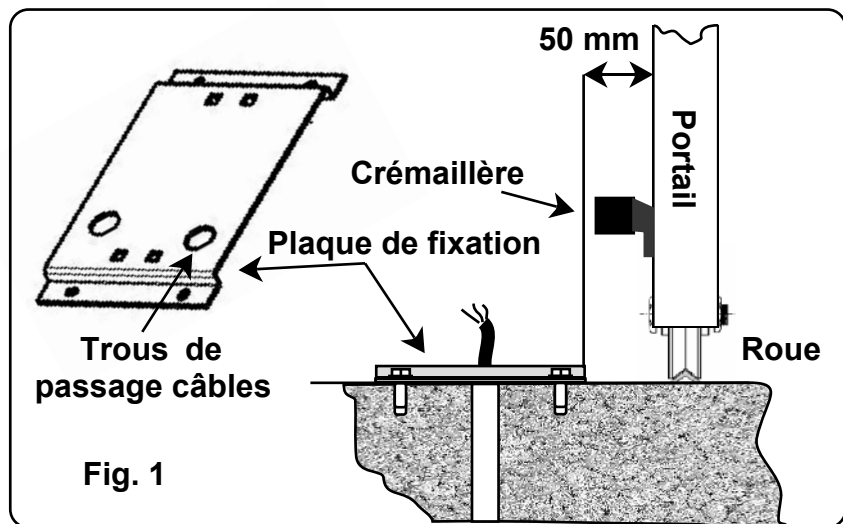
- Vérifier que les roues (**Fig.4**) utilisée, soient appropriées au type de guide au sol



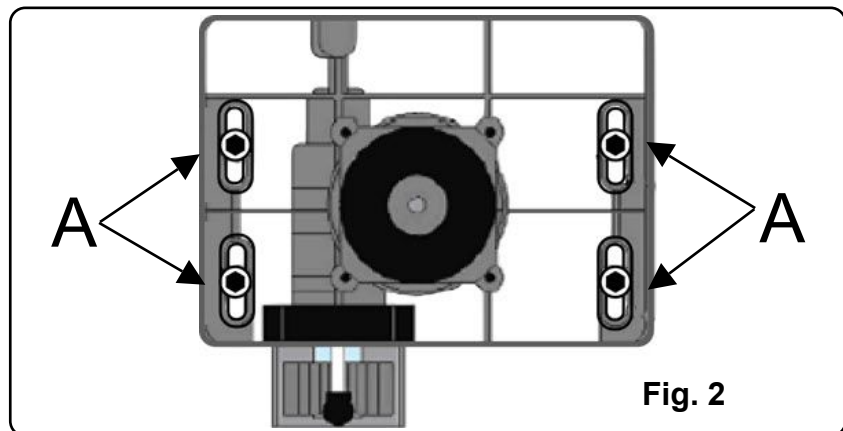
MODALITÉS D'INSTALLATION

Positionner la plaque en dotation (**Fig.1**) à une distance de **50 mm** du bord du portail et parfaitement au niveau avec l'angle de 90° .

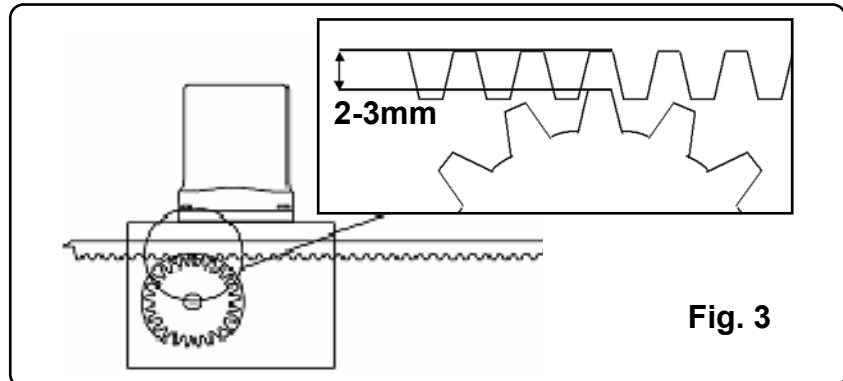
Avant de fixer la plaque avec ciment, chevilles ou autre, passer la/les gaines des câbles pour les trous prédisposés.



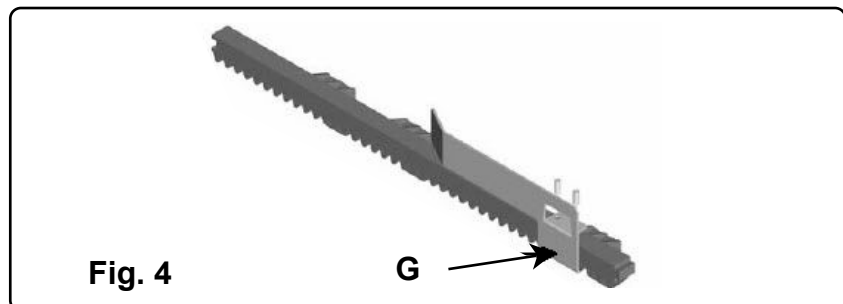
Procéder à la fixation du moteur sur l'embase par les 4 vis fournies **A**. Régler le moteur dans le sens horizontal en le faisant glisser dans les fentes des pattes d'ancrage (**Fig.2**). Régler le moteur de façon à être horizontal en profondeur et en largeur (**Fig.2**).



Fixer la crémaillère sur le portail de manière solide en fournissant une distance de 2 à 3 mm du pignon du moteur (**Fig.3**).



Fixer les plaques (Cames **G**) de Fin de course du moteur sur la crémaillère, (**Fig. 4**)



Procédure de déblocage

1. insérer la clé en dotation en le cylindre et tourner la clé.
2. tirer le levier jusqu'à le battement



INCONVÉNIENTS – CAUSES ET SOLUTIONS

INCONVÉNIENT	CAUSE PROBABLE	SOLUTION
<p>En présence d'une commande avec la commande radio ou avec le sélecteur, la grille ne s'ouvre pas et les moteurs ne démarrent pas.</p>	<p>Alimentation secteur 230 volts absente</p>	<p>Contrôler l'interrupteur principal</p>
	<p>Présence d'un arrêt d'urgence</p>	<p>Contrôler les commandes éventuelles ou les commandes de STOP. S'ils ne sont pas utilisés, contrôler le jumper sur entrée contact STOP sur la centrale</p>
	<p>Fusible brûlé</p>	<p>Le remplacer par un fusible de la même valeur.</p>
	<p>Câble d'alimentation des moteurs non branché ou défectueux.</p>	<p>Brancher les câbles dans les bornes prévue à cet effet ou les remplacer.</p>
	<p>Il y a un obstacle au milieu de la cellule photoélectrique ou elle ne fonctionne pas</p>	<p>Contrôler le branchement, enlever l'obstacle éventuel.</p>
<p>En présence d'une commande de la commande radio, ne s'ouvre pas, mais fonctionne avec la commande à clef</p>	<p>La commande radio n'a pas été mémorisée ou la batterie est déchargée</p>	<p>Exécuter la procédure de reconnaissance de la commande radio sur le récepteur radio ou remplacer la batterie par une batterie neuve..</p>
<p>La grille démarre, mais s'arrête</p>	<p>La force des moteurs est insuffisante</p>	<p>Modifier la valeur avec le potentiomètre FORCE situé sur la centrale</p>

Nota: - Si l'inconvénient persiste, contacter le revendeur ou le centre de service après-vente le plus proche

CONSIGNES DE SECURITE

Les présentes consignes font partie intégrante du produit et doivent être remises à l'utilisateur. Les lire attentivement car elles fournissent des indications importantes concernant l'installation, l'utilisation et l'entretien. Conserver le présent document et le remettre aux propriétaires suivants de l'installation. La mauvaise installation ou l'utilisation non appropriée du produit peut être à l'origine de graves dangers.

INSTRUCTIONS POUR L'INSTALLATION

- L'installation doit être effectuée par du personnel professionnellement compétent et dans le respect de la réglementation locale, nationale et européenne en vigueur.
- Avant de commencer l'installation, contrôler l'intégrité du produit.
- La pose, les branchements électriques et les réglages doivent être effectués selon les règles.
- Les matériaux d'emballage (carton, plastique, polystyrène etc.) ne doivent pas être jetés dans la nature et ne doivent pas être laissés à la portée des enfants en tant que sources potentielles de danger.
- Ne pas installer le produit dans des locaux présentant un danger d'explosion ou perturbés par des champs électromagnétiques. La présence de gaz ou de fumées inflammables constitue un grave danger pour la sécurité.
- Prévoir sur le réseau d'alimentation une protection contre les surtensions, un interrupteur/sectionneur et/ou différentiel appropriés au produit et conforme aux normes en vigueur.
- Le fabricant décline toute responsabilité dans le cas d'installation de dispositifs et/ou composants incompatibles en ce qui concerne l'intégrité du produit, la sécurité et le fonctionnement.
- Pour la réparation ou le remplacement des pièces, utiliser exclusivement des pièces détachées originales.
- L'installateur doit fournir toutes les informations relatives au fonctionnement, à l'entretien et à l'utilisation des différents composants et du système dans sa globalité.

AVERTISSEMENTS POUR L'UTILISATEUR

- Lire attentivement les instructions et la documentation jointe en annexe.
- Le produit devra être destiné à l'utilisation pour laquelle il a été expressément conçu. Toute autre utilisation doit être considérée comme impropre et donc dangereuse. En outre, les informations figurant dans le présent document et dans la documentation jointe pourront faire l'objet de modifications sans aucun préavis. En effet, elles sont fournies à titre indicatif pour l'application du produit. Le fabricant décline toute responsabilité.
- Garder les produits, les dispositifs, la documentation et autres hors de portée des enfants.
- En cas d'entretien, de nettoyage, de panne ou de mauvais fonctionnement du produit, couper l'alimentation et ne surtout pas intervenir sur l'appareil. S'adresser uniquement à du personnel professionnellement compétent et préposé à cet effet. Le non respect de ces dispositions peut

**Les données et les images sont à titre indicatif seulement
réserve le droit de modifier à tout moment les caractéristiques des produits
décrits à sa seule discrétion, sans préavis.**

DECLARATION OF CONFORMITY

(OF THE MANUFACTURER)



Manufacturer: QUIKO ITALY SAS

Via Seccalegno, 19
36040 Sossano (VI)
Italia

hereby declares, under his liability, that the products:
QK-V600, QK-V600B, QK-V600FX

are in compliance with the essential safety requirements of the regulations:

- ✓ Electromagnetic Compatibility Directive2004/108/EC
- ✓ Low Voltage Directive2006/95/EC
- ✓ Machinery Directive2006/42/EC

and their amendments and modifications, and with the regulations set forth by the National Legislative Body of the country in which the machinery is destined for use.

Sossano, 10/01/2018

Managing Director
Luca Borinato



DECLARATION OF CONFORMITY
(OF THE INSTALLER)

The undersigned:

Address:

in charge of the set-up, declares that the product:

Gate type:

Location:

are in compliance with the essential safety requirements of the regulations:

- ✓ Electro magnetic Compatibility Directive2004/108/EC
- ✓ Low Voltage Directive2006/95/EC
- ✓ Machinery Directive2006/42/EC

and also declares that the related and/or specific national technical regulations have been followed:

- ✓ EN 12453/EN 12445 on Industrial, Commercial and Residential Gates and Doors – Safe Use of Motorized Doors – Requirements and Classification – Test Methods;
- ✓ EN 12604/ EN 12605 on Industrial, Commercial and Residential Gates and Doors – Mechanical Aspects – Requirements and Classification – Test Methods;
- ✓ CEI 64/8 Electrical Systems Using Nominal Tension Not Higher Than 1000V a.c. and 1500 V d.c.;
- ✓ EN 13241-1 (Industrial, commercial and garage doors and gates), conformity evaluation (6.3).

Notes:

Place and date:



QUIKO ITALY

Via Seccalegno, 19
36040 Sossano (VI) - Italy
Tel. +39 0444 785513
Fax +39 0444 782371
info@quiko.biz
www.quikoitaly.com



*The Manufacturer can technically improve
the quality of its products without
any prior notice.*

*Il Fabbricante può apportare ai suoi prodotti
modifiche tecniche, migliorative
della qualità, senza preavviso.*