

use and maintenance manual

SCARABEO

NEW 2019 MODEL
ARTICULATED ARM GEARMOTOR FOR SWING GATES



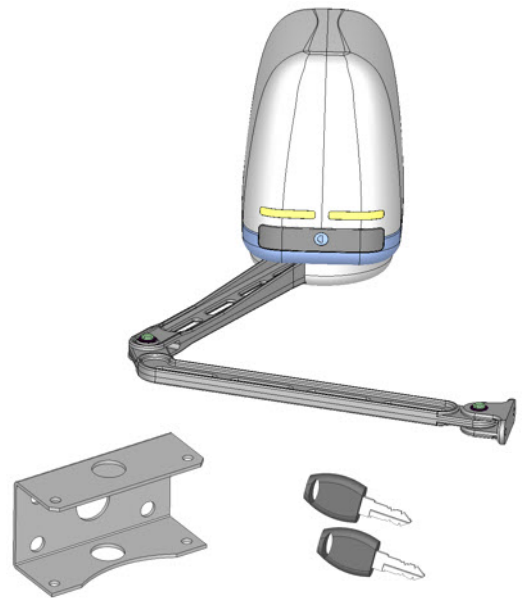
qui-lö[®]
opening solutions

INDEX

	Pag.
PACKING CONTENTS	2
TECHNICAL DATA	2
VIEW OF TYPICAL AUTOMATION AND NAMES OF COMPONENTS	3
DIMENSIONS	3
TYPICAL CONNECTION AND CABLE SECTION	4
CONSIDERATIONS FOR INSTALLATION	4
INSTALLATION	4-5-6
TROUBLESHOOTING	7

PACKING CONTENTS

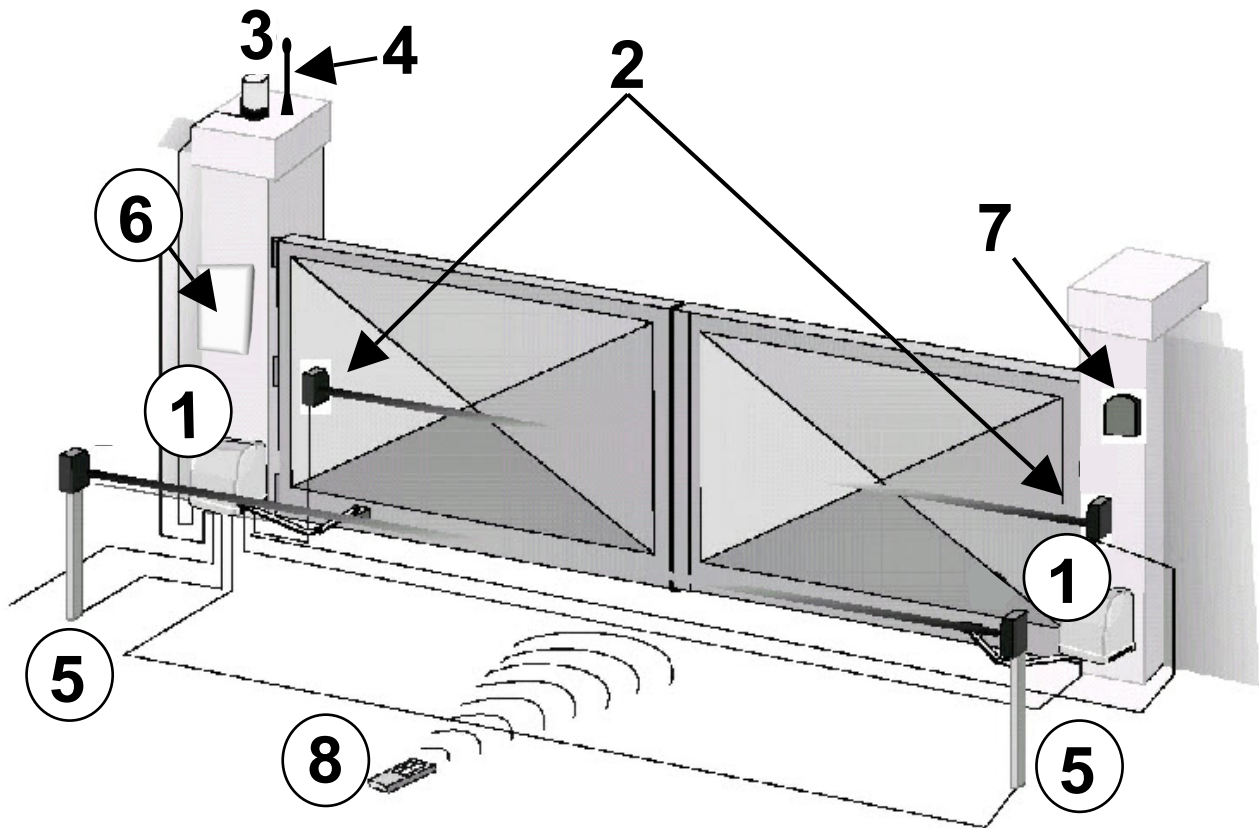
- 1- Operator
- 1- Fastening plates
- 1- Unlocking key
- 1- Capacitor (230Vca)



TECHNICAL DATA

Max. weight of gate	200 Kg	
Max. width of gate	2,50 mt	
Motors power supply	24 Vdc	230 Vac
Motor power	50 W	200 W
Motor RPM	1300	1400
Condenser	/	10uF
Mechanical unlock for emergency manoeuvre	With key	
Working temperature	-30° C / +70° C	
weight	9.5 Kg	
Protection rating	IP 44	
Opening time 90°	15 sec	
Motor current input	3 A	1,2 A

VIEW OF TYPICAL AUTOMATION AND NAMES OF COMPONENTS



1- Operator

2- External photocell

3- Flashing warning light

4- Antenna

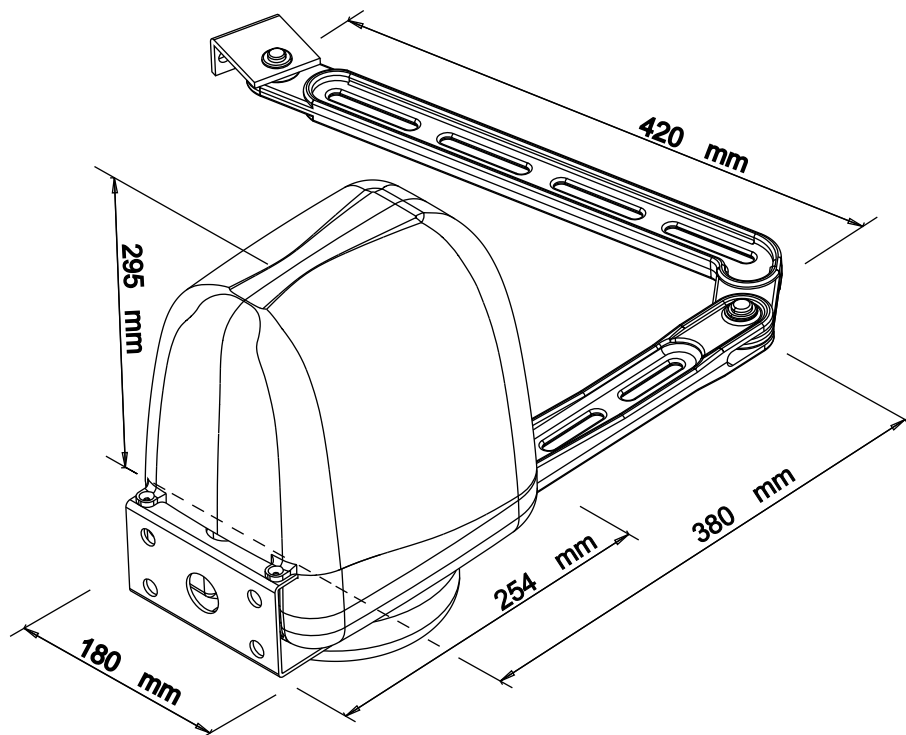
5- Internal photocell

6- Electronic control unit

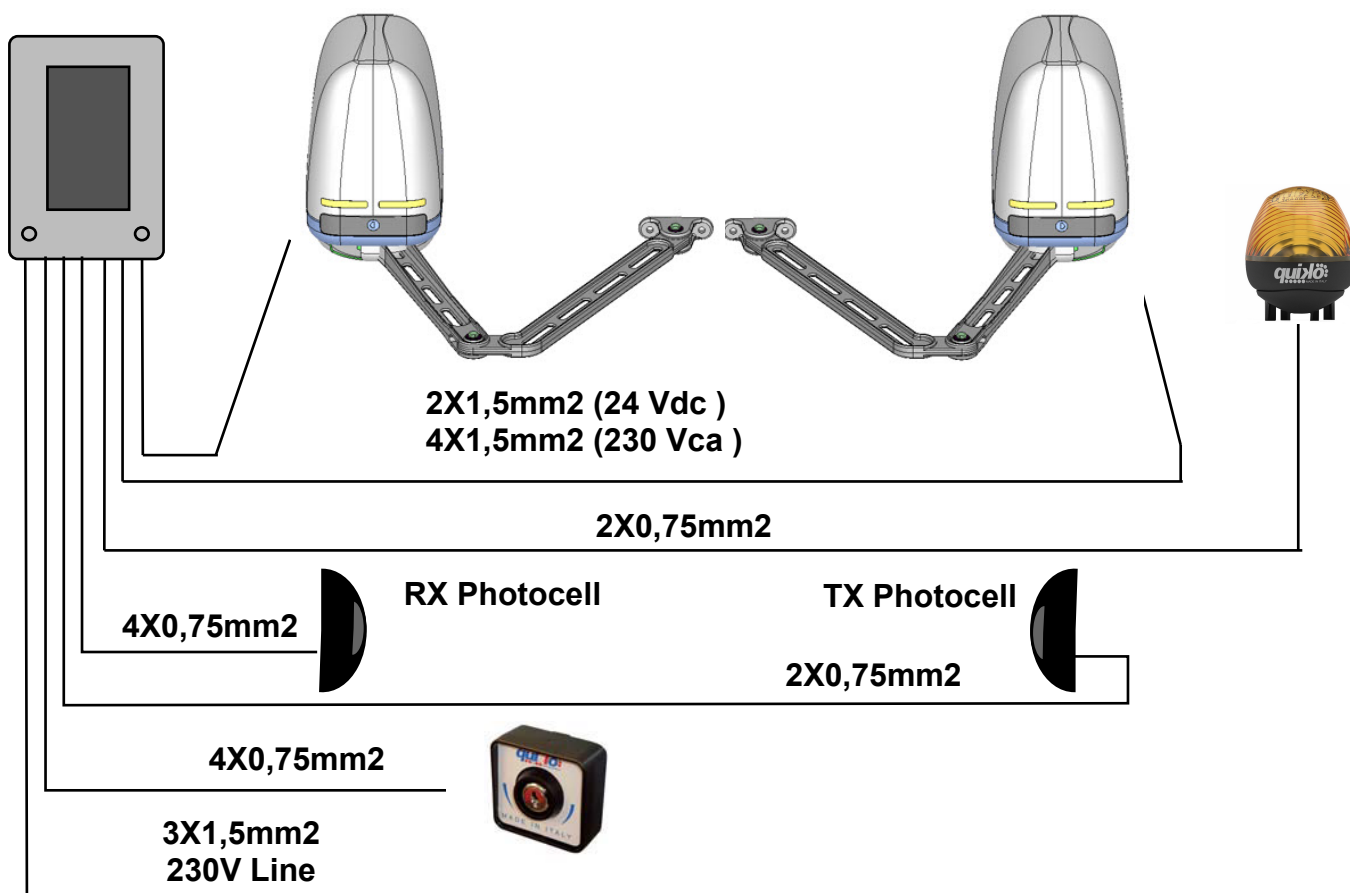
7- Key-switch

8- Remote control

DIMENSIONS



TYPICAL CONNECTION AND CABLE SECTION



CONSIDERATIONS FOR INSTALLATION

- The installation and testing operations must be performed solely by qualified personnel in order to guarantee the proper and safe operation of the automatic gate.
- The company declines any responsibility for damage caused by incorrect installations due to incompetence and/or negligence.
- Before assembling the automatism, check that the gate is in perfect working order, hangs well on its hinges and is suitably lubricated. It must also comply with the safety standards in force in the country of installation.

INSTALLATION

1. Before fastening the plates provided, establish the coordinates using the data given in **Table 1** in accordance with the wing opening angle (see Fig. 1).
2. Fasten the support plate of the motor firmly.

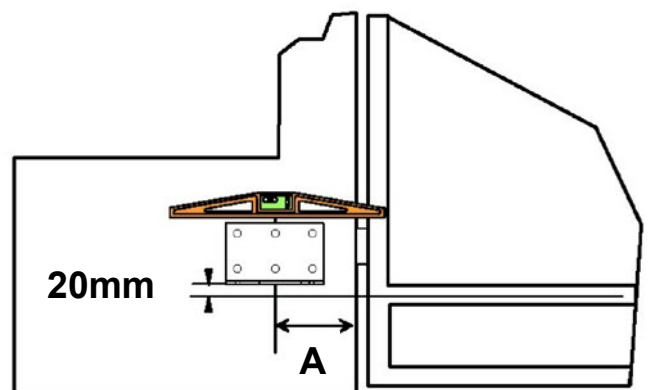
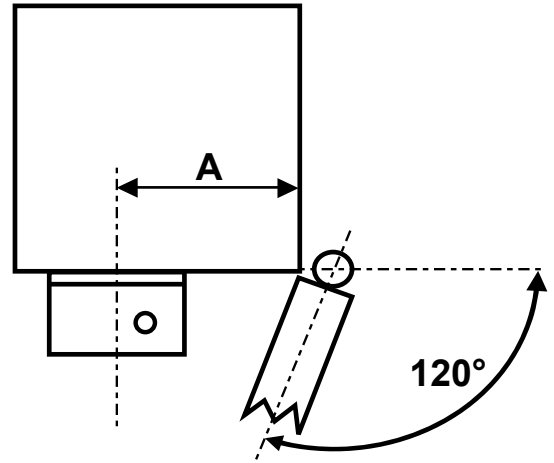
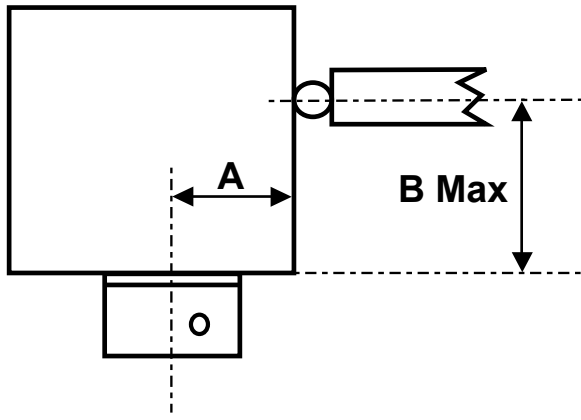
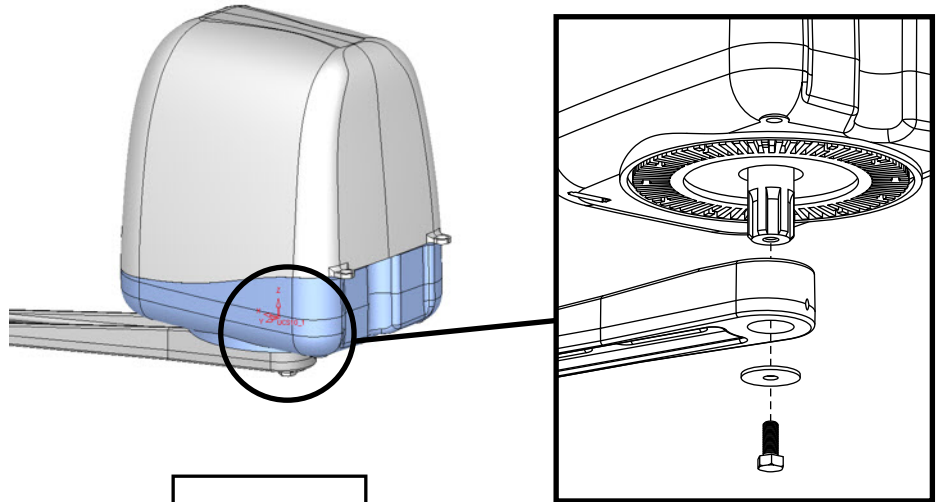


Table 1

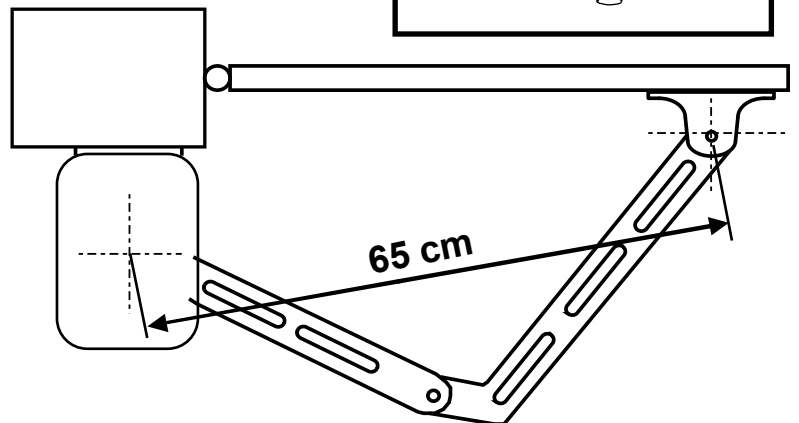
90° OPENING		120° OPENING	
A	13 cm	A	19 cm
B	30 cm		



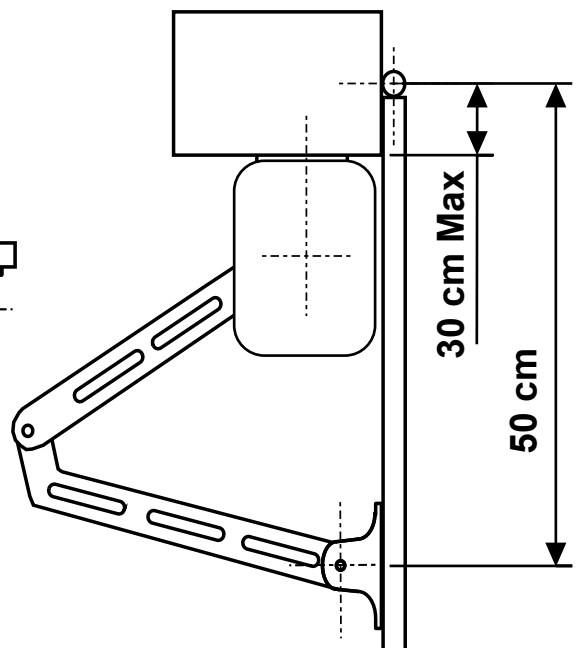
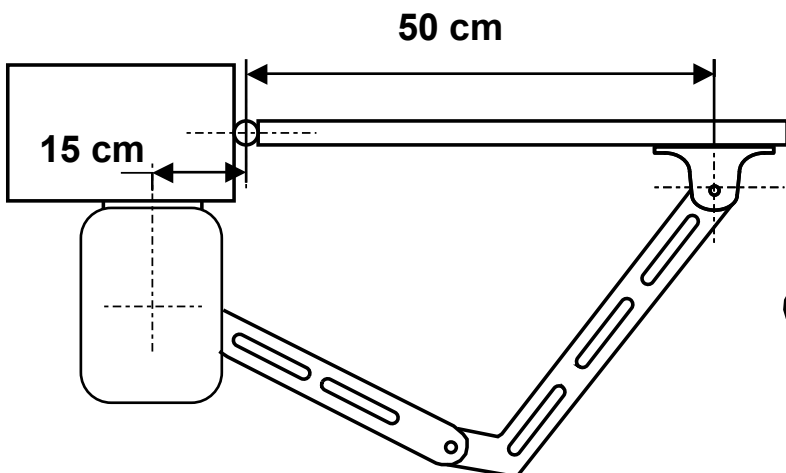
To find the desired angle, insert the lever and release the motor



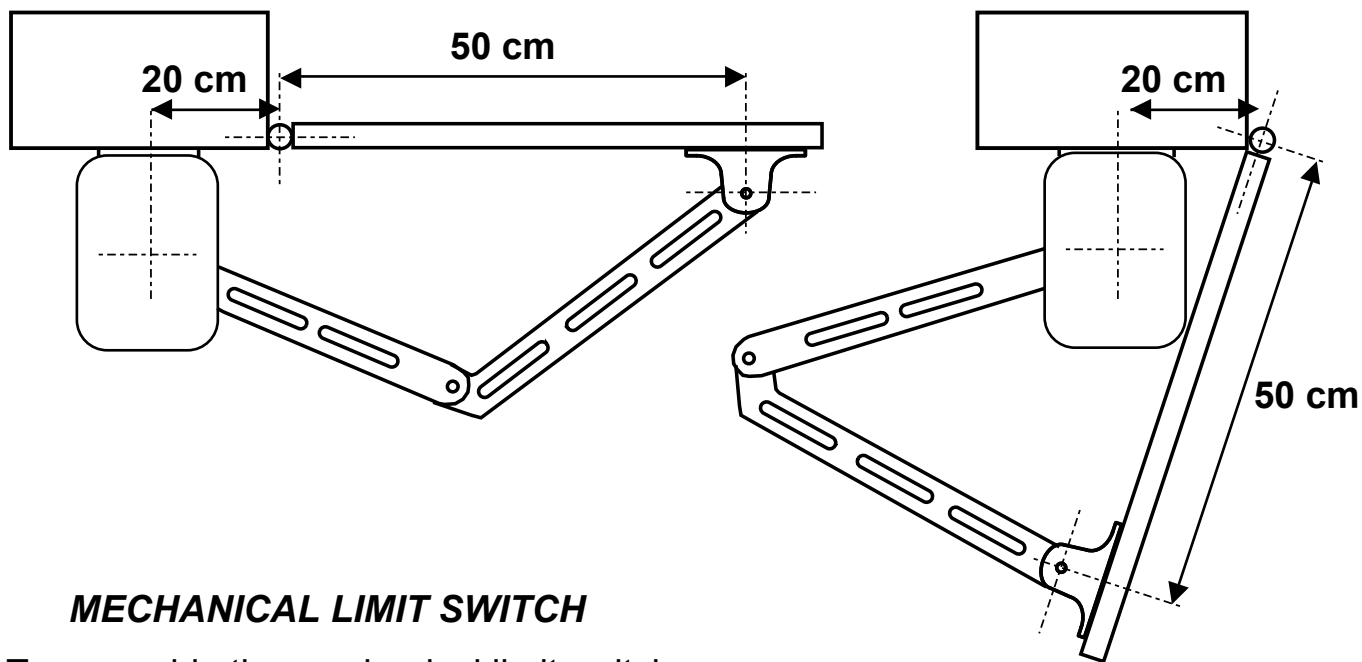
Move the wing to the stop and mark the fastening point of the lever coupling plate to the gate



Opening example at 90° indoor (indicative measures)

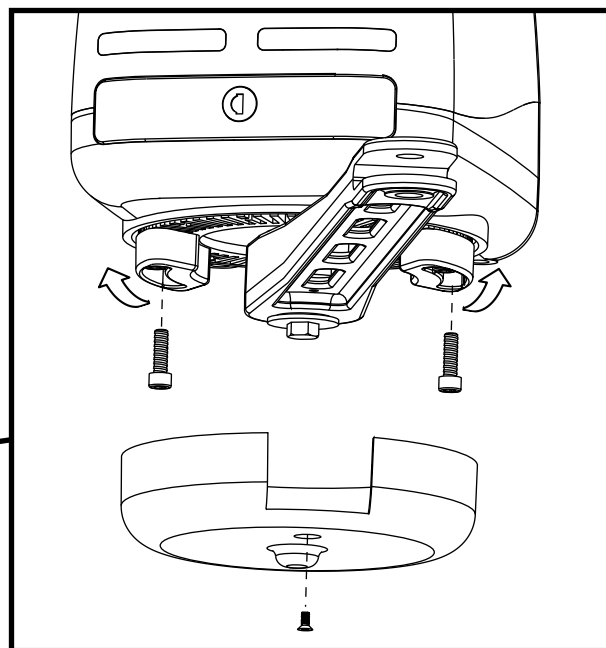
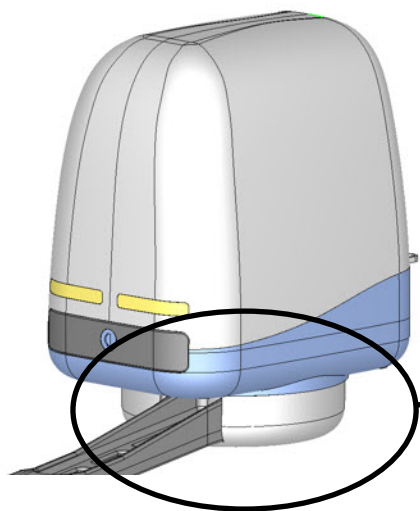


Opening example over 90° indoor (indicative measures)



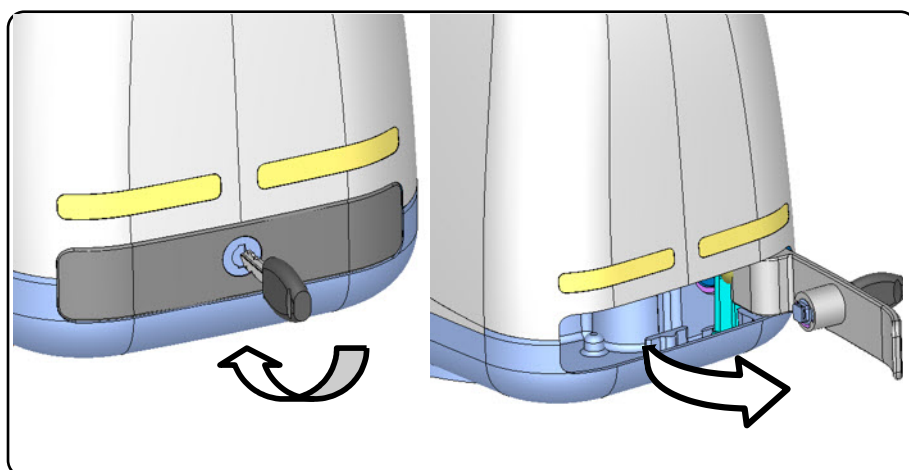
MECHANICAL LIMIT SWITCH

To assemble the mechanical limit switches for opening and closing, insert the cams in the desired position and lock with the screws.



EMERGENCY RELEASE

- Insert the supplied key in the specific lock located on the lever of the motor
- Turn the key clockwise
- Pull the lever up to unlock



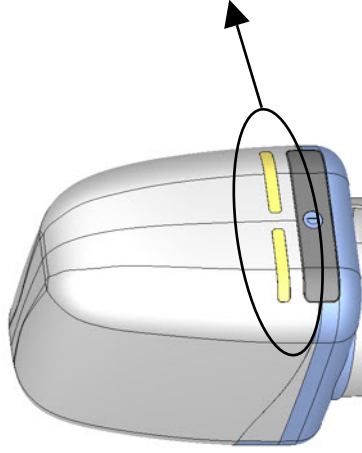
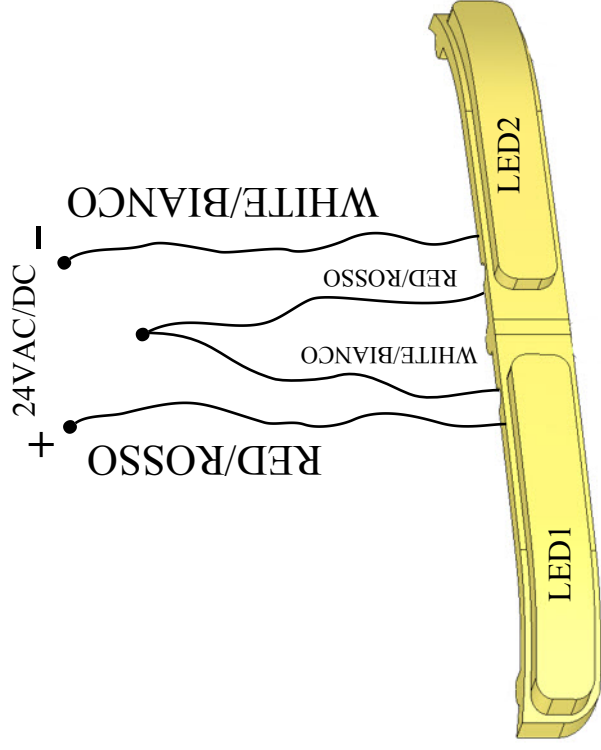
TROUBLESHOOTING

PROBLEM	PROBABLE CAUSE	SOLUTION
On giving a command with the remote control or with the key-switch, the gate doesn't open or the motor doesn't start	230 volt mains voltage absent	Check master switch
	Emergency STOP present	Check for any STOP selectors or commands. If not used, check jumper on STOP contact input on the control board
	Fuse blown	Replace with one of same value.
	Power cable of motor or motors not connected or faulty.	Connect the cable to appropriate terminal or replace.
	The photocell is not functioning or the beam is interrupted	Check the connection, remove any obstacle across the beam
On giving a command with the remote control, the gate doesn't open but works with the key command	The remote control has not been memorised or the battery is flat	Carry out the remote control learning procedure on the radio receiver or replace the battery with a new one..
The gate starts, but stops immediately	The force of the motor or motors is insufficient	Modify the value with the FORCE trimmer on the control unit
One wing opens and the other closes	The connection is not correct	Invert the connection of the cable of the motor which rotates in the wrong sense

N.B. - If the problem persists, contact your Retailer or the nearest Service Centre

ALIMENTAZIONE LED CURRENT SUPPLY WIRES

RED/ROSSO = positive/positivo +
WHITE/BIANCO= negative/negativo-



GENERAL ADVICE

Install a gate's safety system that complies with current regulations. Choose short routes for cables and keep power cables separate from control ones. Install the control card in a waterproof box.

Please refer to current regulations when setting the gear motor's maximum torque.

We advise you to install an outdoor switch, in compliance with European standards on the issue of safety, to turn the electricity off when servicing the gate.

Check that each single installed device is efficient and effective.

Affix easily readable signs warning about the presence of a motorized gate.

USE

It is absolutely forbidden to use the device for any other purposes. The installed electronic unit (which must have built-in electric friction), allows to select the following functions:

automatic: one control impulse will open or close the gate;

semi-automatic: one control impulse will open or close the gate.

In case of blackout, act on the manual unlocking device and move manually the gate. Remember that this is an automatic device powered by electricity, consequently use with care. In particular, remember:

- not to touch the device with wet hands and/or wet or bare feet;
- to turn off electricity before opening the control box and/or actuator;
- not to pull the lead to pull the plug out;
- to put the gate in movement only when it is completely visible;
- to keep out of the gate's range of action if it is moving. Wait until it has stopped;
- not to let children or animals play near the gate;
- not to let children use the remote control or other operating devices;
- to carry out routine maintenance;
- in case of failure, to turn off electricity and operate the gate manually only if it is possible and safe. Refrain from touching the gate and call an authorized technician.

MAINTENANCE

Actuators need very little maintenance; however their function depends also on the gate conditions, hence here are operations to be done to keep the gate efficient at all times.

Warning: no one but the maintenance man, who must be a specialized technician, must be able to control the automatic gate while it is being serviced. For this reason please turn off electricity, avoiding also electric shocks hazard. If on the contrary electricity must be on for certain checks, remember to check or disable any control device (remote controls, push button panels etc.) except the one used by the service man.

Routine maintenance

Each of the following operations must be done when needed and in all cases at least every 6 months:

1) Mechanical maintenance

- Lubricate (with oilier) the hinges on which the gate swings;
- check the good conditions of brackets and motor's hinges;
- do an unlocking operation to be sure the mechanism is always efficient.

2) Electrical maintenance

- Check the proper working of the safety devices;
- check the electronic friction's efficacy;
- check the earth system's (differential's) efficacy. Try the differential switcher once a month by pushing the special test button on the switcher.

DECLARATION OF CONFORMITY

(OF THE MANUFACTURER)



Manufacturer: QUIKO ITALY SAS

Via Seccalegno, 19
36040 Sossano (VI)
Italia

hereby declares, under his liability, that the products:
QK-SCA24 , QK-SCA230

are in compliance with the essential safety requirements of the regulations:

Electromagnetic Compatibility Directive	2004/108/EC
Low Voltage Directive	2006/95/EC
Machinery Directive	2006/42/EC

and their amendments and modifications, and with the regulations set forth by the National Legislative Body of the country in which the machinery is destined for use.

Sossano, 1/1/2018

Managing Director
Luca Borinato



DECLARATION OF CONFORMITY
(OF THE INSTALLER)

The undersigned:

in charge of the set-up, declares that the product:

Gate type:

are in compliance with the essential safety requirements of the regulations:

Electro magnetic Compatibility Directive2004/108/EC

Low Voltage Directive2006/95/EC

Machinery Directive2006/42/EC

and also declares that the related and/or specific national technical regulations have been followed:

EN 12453/EN 12445 on Industrial, Commercial and Residential Gates and Doors – Safe Use of Motorized Doors – Requirements and Classification – Test Methods;

EN 12604/ EN 12605 on Industrial, Commercial and Residential Gates and Doors – Mechanical Aspects – Requirements and Classification – Test Methods;

CEI 64/8 Electrical Systems Using Nominal Tension Not Higher Than 1000V a.c. and 1500 V d.c.;

EN 13241-1 (Industrial, commercial and garage doors and gates), conformity evaluation (6.3).

Notes:

Place and date:



Quiko Italy

Via Seccalegno, 19

36040 Sossano (VI) - Italy

Tel. +39 0444 785513

Fax +39 0444 782371

info@quiko.biz

www.quikoitaly.com



Manuel d'installation

SCARABEO

Bras articulés pour portail battant



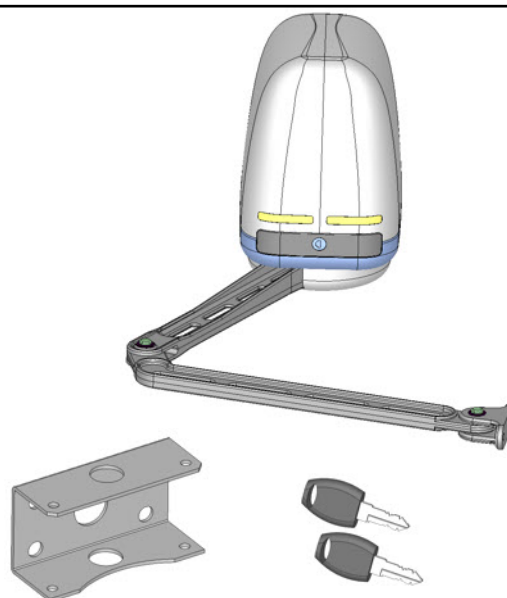
qui>lö[®]
opening solutions

TABLE DES MATIÈRES

	Pag.
Composition de l'emballage	2
Caractéristiques techniques.....	2
Tableau général	3
Dimensions.....	3
Branchement et section câbles	4
Considérations pour l'installations	4
Modalités d'installation	4-5-6
Inconvénients: causea et solutions	7
Suggestions et sécurités	8

CONTENU DE L'EMBALLAGE

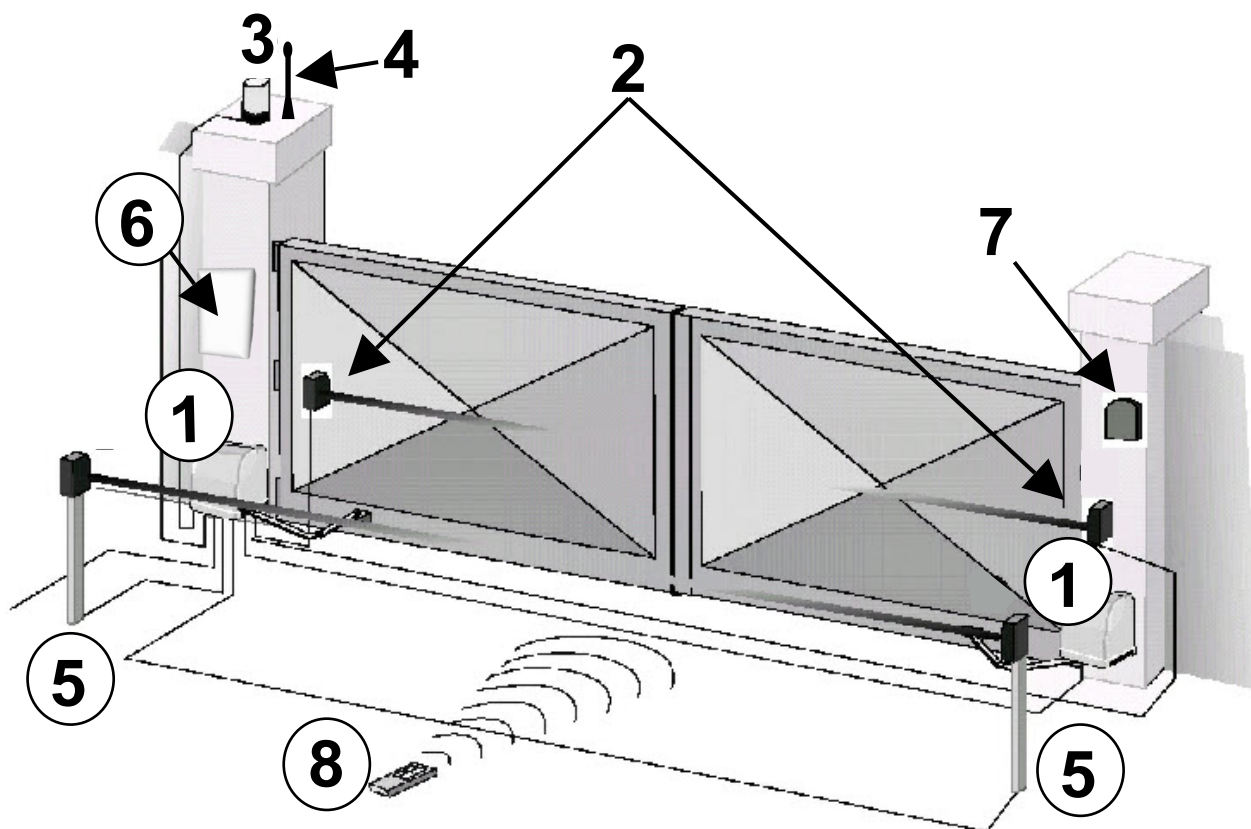
- 1- Motoréducteur complet avec bras
- 1- Plaque de fixation complète avec accessoires
- 1- Paire de clés de déblocage



CARACTÉRISTIQUES TECHNIQUES

Poids maxi battant	200 Kg	
Largeur maxi battant	2,50 mt	
Alimentation moteur	24 Vdc	230 Vac
Puissance moteur	50 W	200 W
Régime moteur	1400	1400
Condenseur	10uF	
Déblocage mécanique pour manœuvre d'arrêt d'urgence		
Température de fonctionnement	-30° C / +70° C	
Poids réducteur de vitesse	9.5 Kg	
Degré de protection	IP 44	
Temps mis pour ouverture à 90°	15 sec	
Courant absorbé moteur	3 A	1,2 A

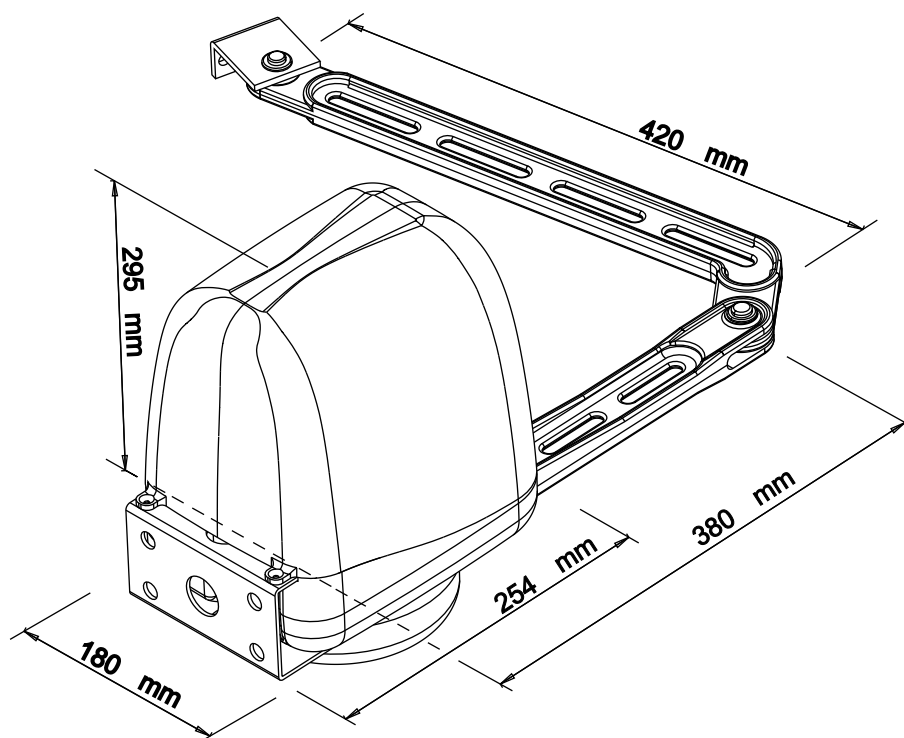
TABLEAU AUTOMATION TYPE ET NOMENCLATURE COMPOSANTS



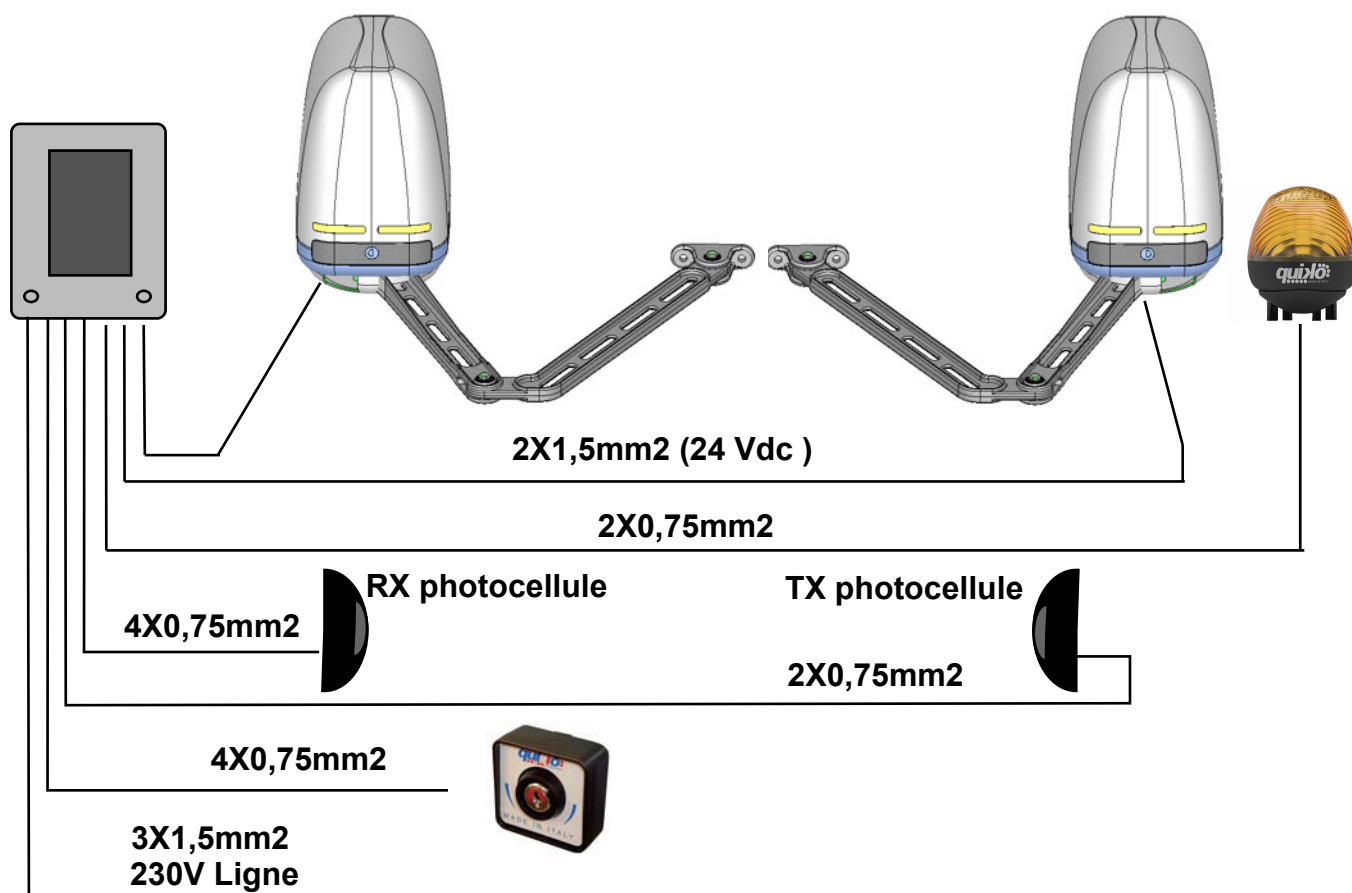
- 1. Moteur réducteur
- 2. Photocellule d'extérieur
- 3. Clignotant
- 4. Antenne

- 5. Photocellule interne
- 6. Centrale électronique
- 7. Sélecteur à clef
- 8. Commande radio

DIMENSIONS



BRANCHEMENT TYPE ET SECTION CÂBLES



CONSIDÉRATIONS POUR L'INSTALLATION

- Les opérations d'installation et de contrôle doivent être effectuées uniquement par du personnel qualifié en vue d'assurer le fonctionnement correct et sûr de la grille automatique.
- La société, décline toute responsabilité concernant les dommages découlant d'une mauvaise installation par incapacité et/ou négligence.
- Avant de procéder au montage de l'automatisme, s'assurer que la grille fonctionne parfaitement, en pivotant bien sur des gonds, et qu'elle est bien lubrifiée et conforme aux normes de sécurité en vigueur dans le pays d'installation.

MODALITÉS D'INSTALLATION

1. Avant de procéder au montage des plaques fournies, déterminez les mesures en utilisant les données indiquées dans le **Tableau 1** selon l'angle d'ouverture des vantaux
2. Fixez solidement les plaques support du moteur.
3. Fixez les moteurs sur les plaques.

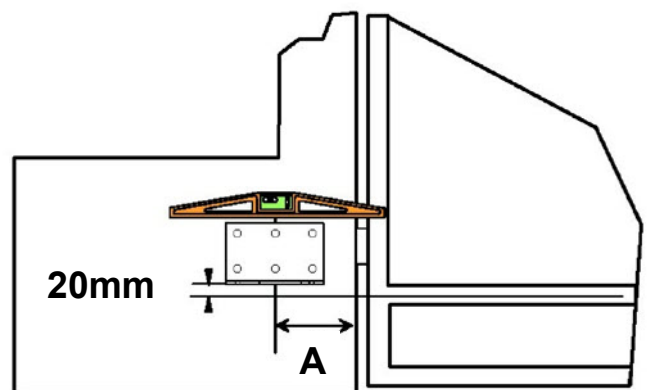
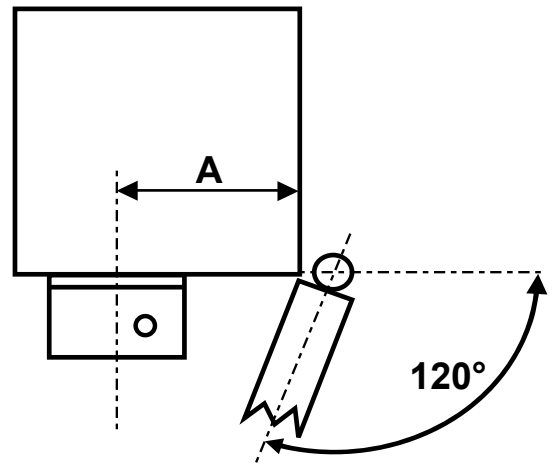
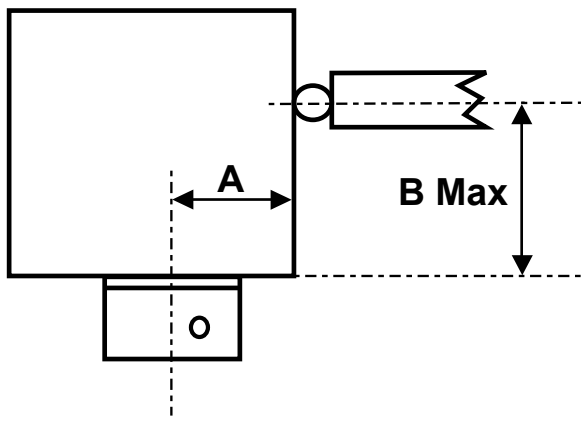
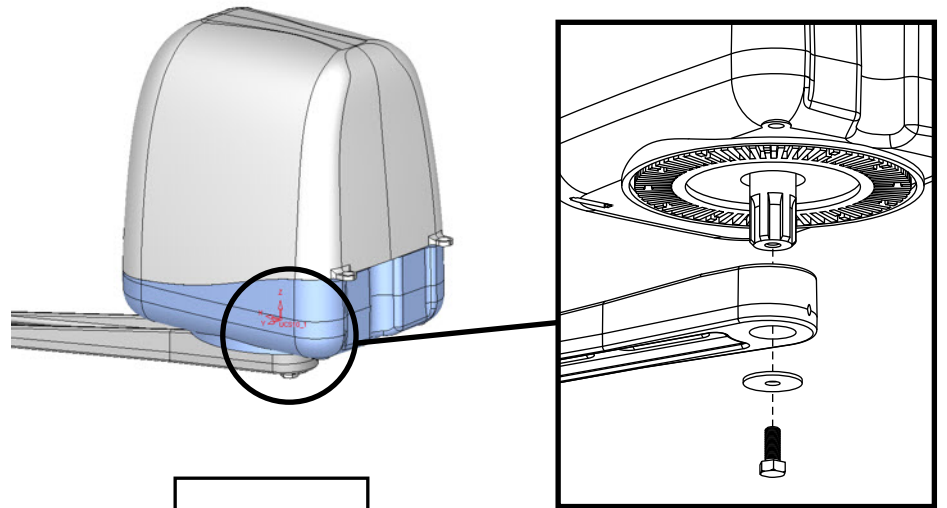


Tabella 1

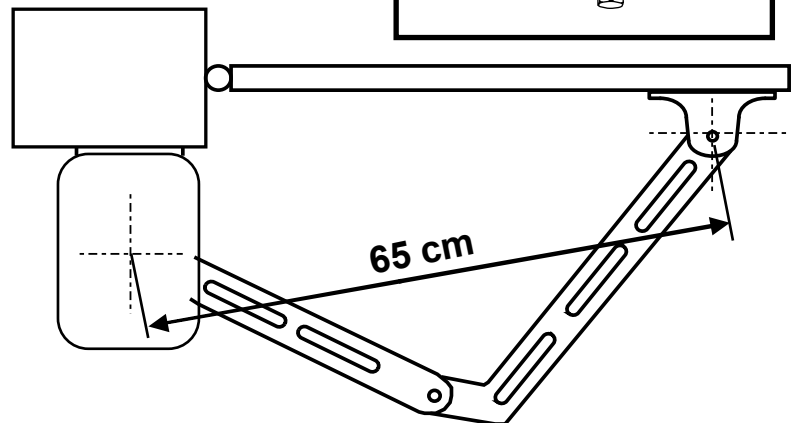
OUVERTURE 90°		OUVERTURE 120°	
A	13 cm	A	19 cm
B	30 cm		



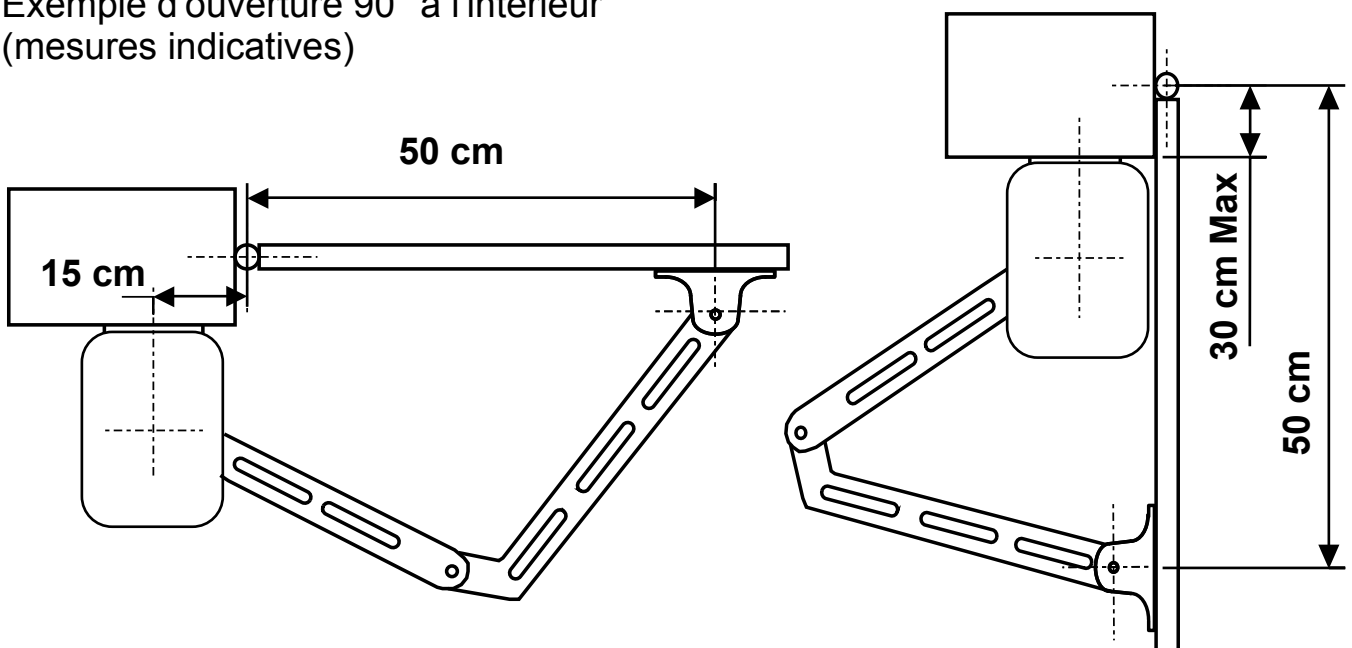
Pour trouver l'angle
désiré, le insérez le
levier et déverrouillez
moteur



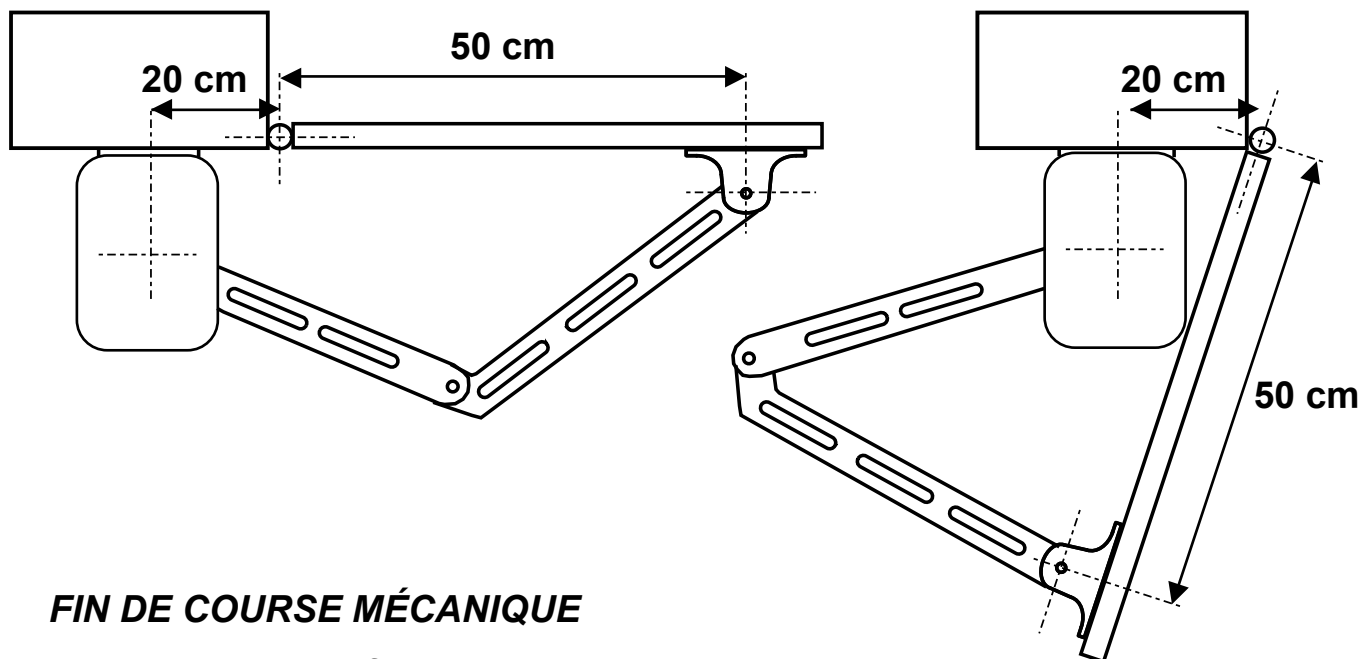
Menez le vantail jusqu'à la
butée et marquez le point de
fixation de la plaque support
levier au portailo



Exemple d'ouverture 90° à l'intérieur
(mesures indicatives)

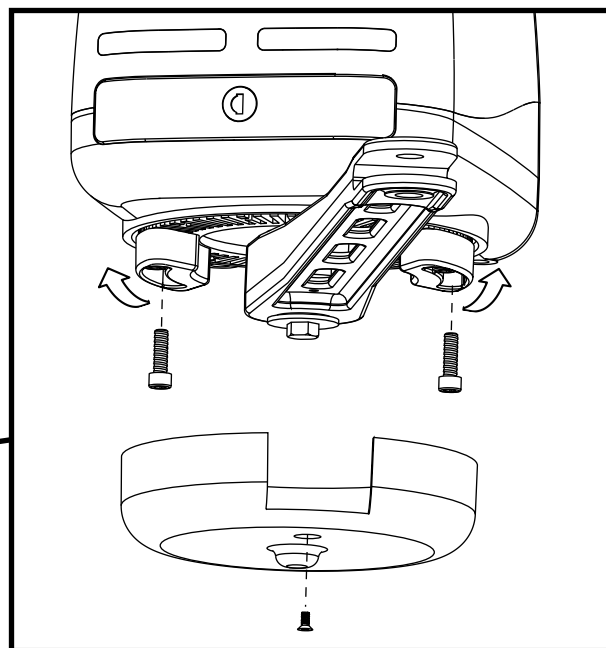
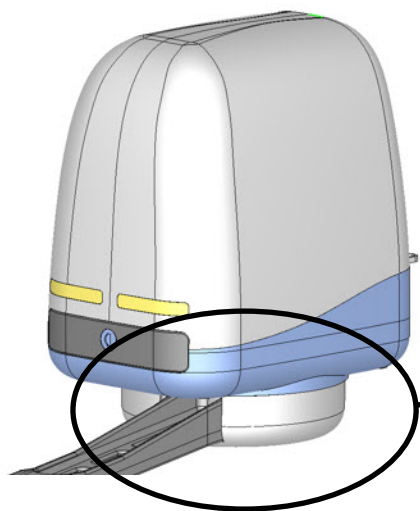


Exemple d'ouverture plus de 90° à l'intérieur (mesures indicatives)



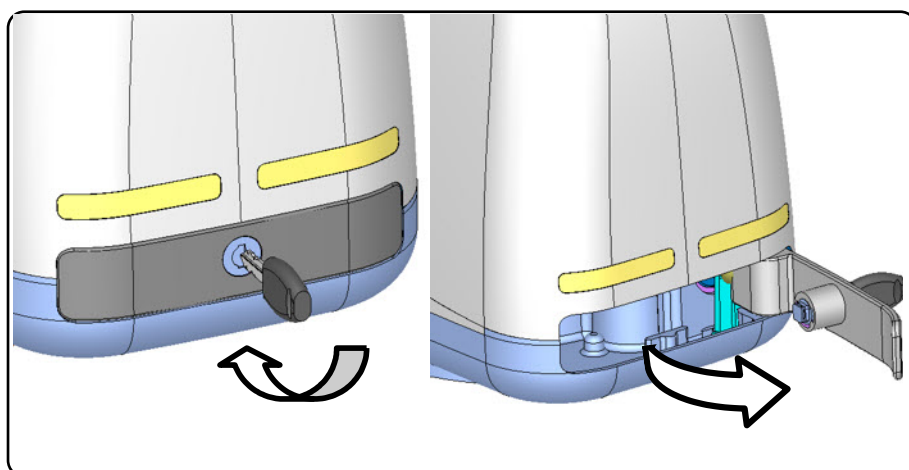
FIN DE COURSE MÉCANIQUE

Pour assembler les fins de course mécaniques d'ouverture et fermeture, insérez les cames dans la position souhaitée et verrouillez avec les vis.



PROCÉDURE DÉVERROUILLAGE DE SECOURS

- Insérez la clé fournie dans la serrure spécifique situé sur le levier du moteur
- Tournez la clé dans le sens horaire
- Tirez le levier jusqu'au déverrouillage



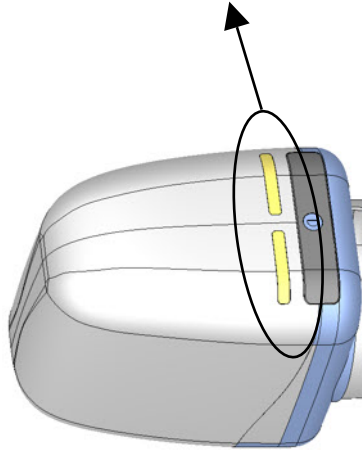
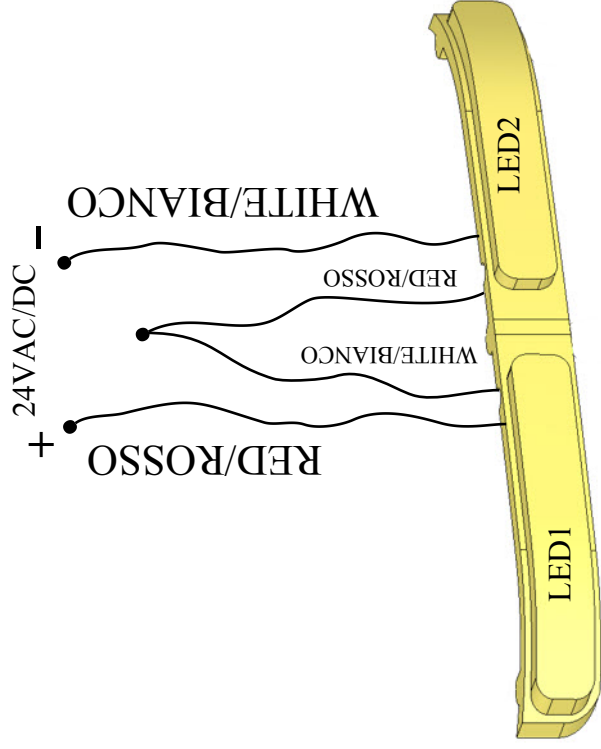
INCONVÉNIENTS – CAUSES ET SOLUTIONS

INCONVÉNIENT	CAUSE PROBABLE	SOLUTION
<p>En présence d'une commande avec la commande radio ou avec le sélecteur, la grille ne s'ouvre pas et les moteurs ne démarrent pas.</p>	<p>Alimentation secteur 230 volts absente</p>	<p>Contrôler l'interrupteur principal</p>
	<p>Présence d'un arrêt d'urgence</p>	<p>Contrôler les commandes éventuelles ou les commandes de STOP. S'ils ne sont pas utilisés, contrôler le jumper sur entrée contact STOP sur la centrale</p>
	<p>Fusible brûlé</p>	<p>Le remplacer par un fusible de la même valeur.</p>
	<p>Câble d'alimentation des moteurs non branché ou défectueux.</p>	<p>Brancher les câbles dans les bornes prévue à cet effet ou les remplacer.</p>
	<p>Il y a un obstacle au milieu de la cellule photoélectrique ou elle ne fonctionne pas</p>	<p>Contrôler le branchement, enlever l'obstacle éventuel.</p>
<p>En présence d'une commande de la commande radio, ne s'ouvre pas, mais fonctionne avec la commande à clef</p>	<p>La commande radio n'a pas été mémorisée ou la batterie est déchargée</p>	<p>Exécuter la procédure de reconnaissance de la commande radio sur le récepteur radio ou remplacer la batterie par une batterie neuve..</p>
<p>La grille démarre, mais s'arrête</p>	<p>La force des moteurs est insuffisante</p>	<p>Modifier la valeur avec le potentiomètre FORCE situé sur la centrale</p>
<p>Un battant s'ouvre et l'autre se ferme</p>	<p>Le branchement n'est pas correct</p>	<p>Inverser la polarité des câbles du moteur concerné</p>

Nota: - Si l'inconvénient persiste, contacter le revendeur ou le centre de service après-vente le plus proche

ALIMENTAZIONE LED CURRENT SUPPLY WIRES

RED/ROSSO = positive/positivo +
WHITE/BIANCO= negative/negativo-



CONSIGNES DE SECURITE

Les présentes consignes font partie intégrante du produit et doivent être remises à l'utilisateur. Lire attentivement car elles fournissent des indications importantes concernant l'installation, l'utilisation et l'entretien. Conserver le présent document et le remettre aux propriétaires suivants de l'installation. La mauvaise installation ou l'utilisation non appropriée du produit peut être à l'origine de graves dangers.

INSTRUCTIONS POUR L'INSTALLATION

- L'installation doit être effectuée par du personnel professionnellement compétent et dans le respect de la réglementation locale, nationale et européenne en vigueur.
- Avant de commencer l'installation, contrôler l'intégrité du produit.
- La pose, les branchements électriques et les réglages doivent être effectués selon les règles.
- Les matériaux d'emballage (carton, plastique, polystyrène etc.) ne doivent pas être jetés dans la nature et ne doivent pas être laissés à la portée des enfants en tant que sources potentielles de danger.
- Ne pas installer le produit dans des locaux présentant un danger d'explosion ou perturbés par des champs électromagnétiques. La présence de gaz ou de fumées inflammables constitue un grave danger pour la sécurité.
- Prévoir sur le réseau d'alimentation une protection contre les surtensions, un interrupteur/sectionneur et/ou différentiel appropriés au produit et conforme aux normes en vigueur.
- Le fabricant décline toute responsabilité dans le cas d'installation de dispositifs et/ou composants incompatibles en ce qui concerne l'intégrité du produit, la sécurité et le fonctionnement.
- Pour la réparation ou le remplacement des pièces, utiliser exclusivement des pièces détachées originales.
- L'installateur doit fournir toutes les informations relatives au fonctionnement, à l'entretien et à l'utilisation des différents composants et du système dans sa globalité.

AVERTISSEMENTS POUR L'UTILISATEUR

- Lire attentivement les instructions et la documentation jointe en annexe.
- Le produit devra être destiné à l'utilisation pour laquelle il a été expressément conçu. Toute autre utilisation doit être considérée comme impropre et donc dangereuse. En outre, les informations figurant dans le présent document et dans la documentation jointe pourront faire l'objet de modifications sans aucun préavis.
En effet, elles sont fournies à titre indicatif pour l'application du produit. Le fabricant décline toute responsabilité.
- Garder les produits, les dispositifs, la documentation et autres hors de portée des enfants.
- En cas d'entretien, de nettoyage, de panne ou de mauvais fonctionnement du produit, couper l'alimentation et ne surtout pas intervenir sur l'appareil. S'adresser uniquement à du personnel professionnellement compétent et préposé à cet effet. Le non respect de ces dispositions peut entraîner de graves situations de danger.

DECLARATION OF CONFORMITY

(OF THE MANUFACTURER)



Manufacturer: QUIKO ITALY SAS

Via Seccalegno, 19
36040 Sossano (VI)
Italia

hereby declares, under his liability, that the products:
QK-SCA24 , QK-SCA230

are in compliance with the essential safety requirements of the regulations:

Electromagnetic Compatibility Directive	2004/108/EC
Low Voltage Directive	2006/95/EC
Machinery Directive	2006/42/EC

and their amendments and modifications, and with the regulations set forth by the National Legislative Body of the country in which the machinery is destined for use.

Sossano, 1/1/2018

Managing Director
Luca Borinato



DECLARATION OF CONFORMITY
(OF THE INSTALLER)

The undersigned:

in charge of the set-up, declares that the product:

Gate type:

are in compliance with the essential safety requirements of the regulations:

Electro magnetic Compatibility Directive2004/108/EC

Low Voltage Directive2006/95/EC

Machinery Directive2006/42/EC

and also declares that the related and/or specific national technical regulations have been followed:

EN 12453/EN 12445 on Industrial, Commercial and Residential Gates and Doors – Safe Use of Motorized Doors – Requirements and Classification – Test Methods;

EN 12604/ EN 12605 on Industrial, Commercial and Residential Gates and Doors – Mechanical Aspects – Requirements and Classification – Test Methods;

CEI 64/8 Electrical Systems Using Nominal Tension Not Higher Than 1000V a.c. and 1500 V d.c.;

EN 13241-1 (Industrial, commercial and garage doors and gates), conformity evaluation (6.3).

Notes:

Place and date:



Quiko Italy

Via Seccalegno, 19

36040 Sossano (VI) - Italy

Tel. +39 0444 785513

Fax +39 0444 782371

info@quiko.biz

www.quikoitaly.com

