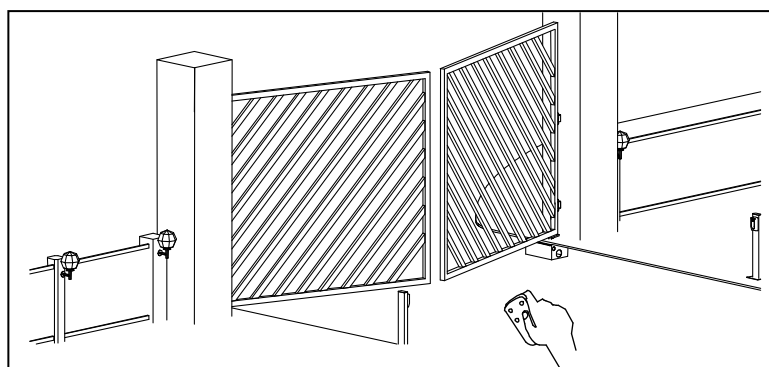
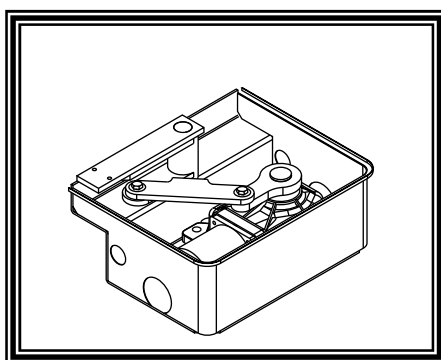


MANUAL TECNICO DE INSTALACION

MOTORREDUCTOR 127V TIPO ENTERRADO
PARA PUERTAS DE VERJA Y PORTONES DE
HOJAS DE BATIENTE

SUB 110/127V



qui»lö[®]
opening solutions

Atención! Antes de efectuar la instalación, leer atentamente el presente manual, que es parte integrante de este producto.

Nuestros productos si son instalados por personal cualificado capaz de la evaluación de riesgos, cumplen con la norma UNI EN 12453, EN 12445

La marca CE es conforme con la directiva europea R&TTE 99/05CE



Download

Canalizzazione elettrica
Trunking

Alcantarilla para cables electricos
Egout de cables electricos

Drenaggio acqua
Drainage water
Drenaje de agua
Aqua vidange

Centro scatola
Center box
Centro de la caja
Centre box

A

B

C

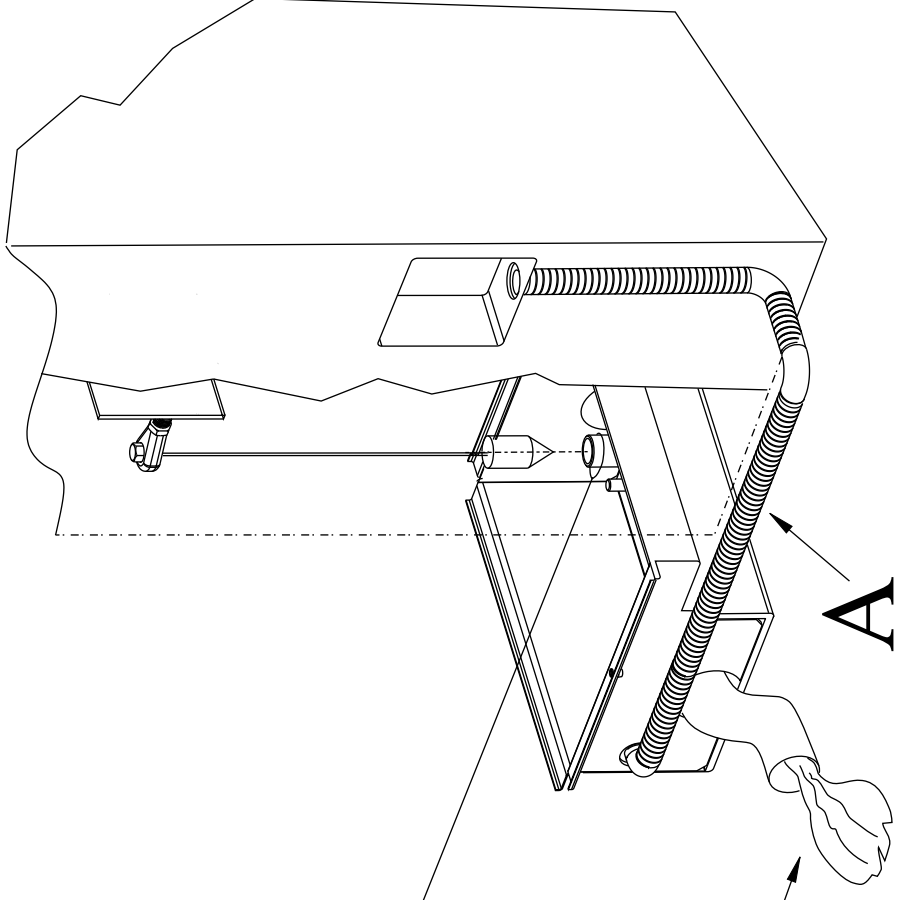
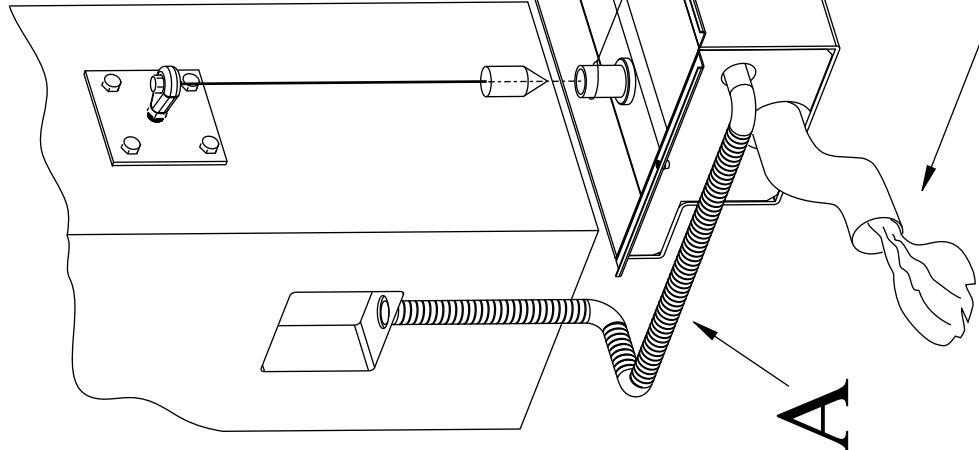
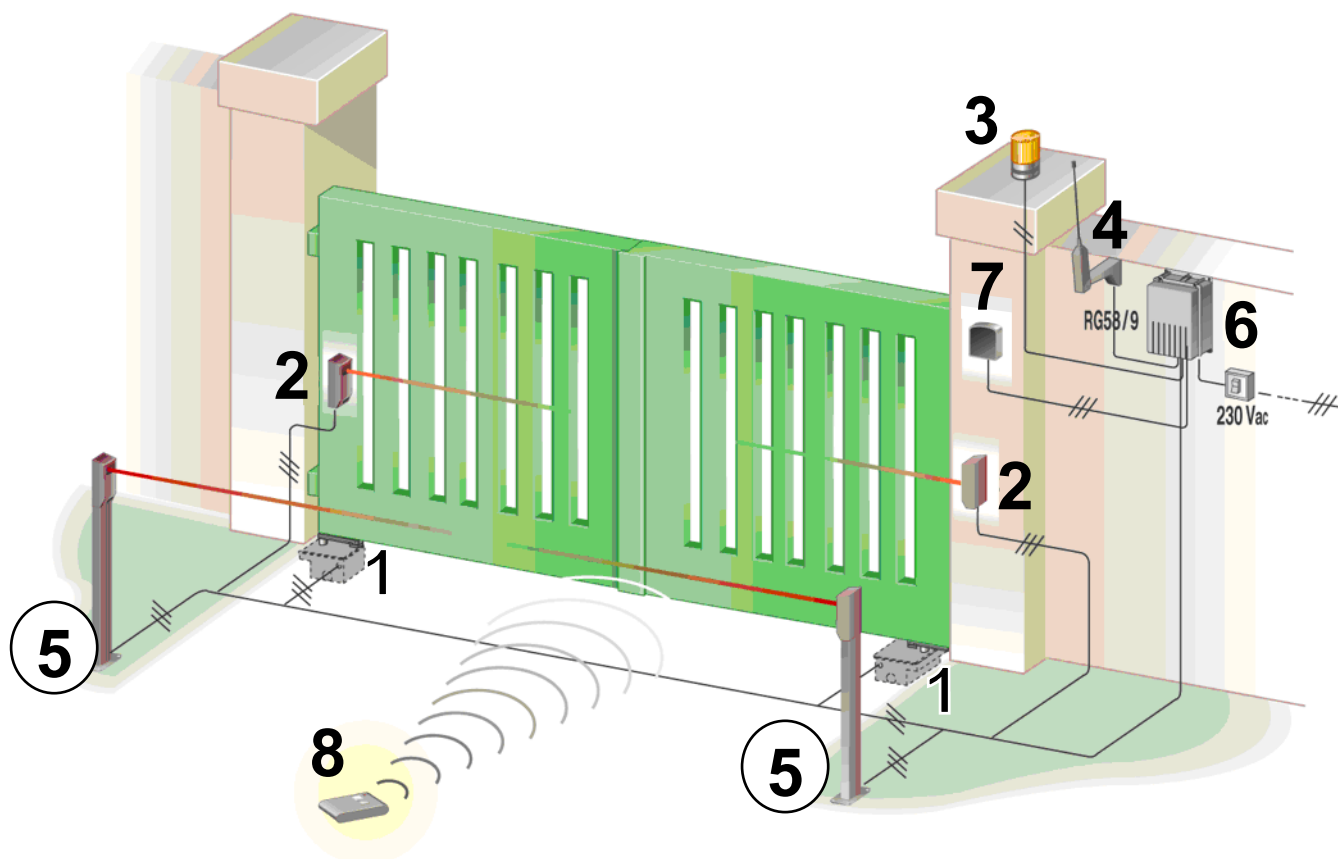


TABLE DES MATIÈRES

	Pag.
Composición embalaje	2
Prospecto general	3
Datos Técnicos.....	3
Dimensión	4
Conexiones y secciones de cables	4
Consideraciones para la instalación	5
Modalidad de instalación	5-6-7-8-9
Inconvenientes : causas y soluciones.....	10
Sugerencias y seguridad	11

www.quikoitaly.com

PROSPECTO AUTOMATISMO TIPO Y NOMENCLATURA COMPONENTES



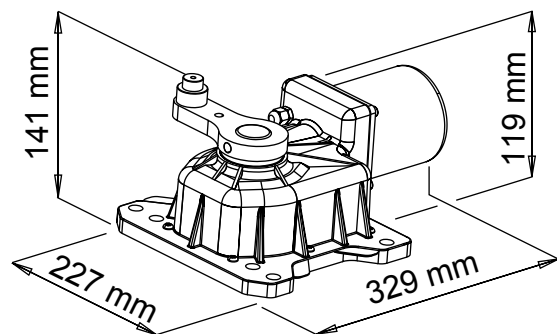
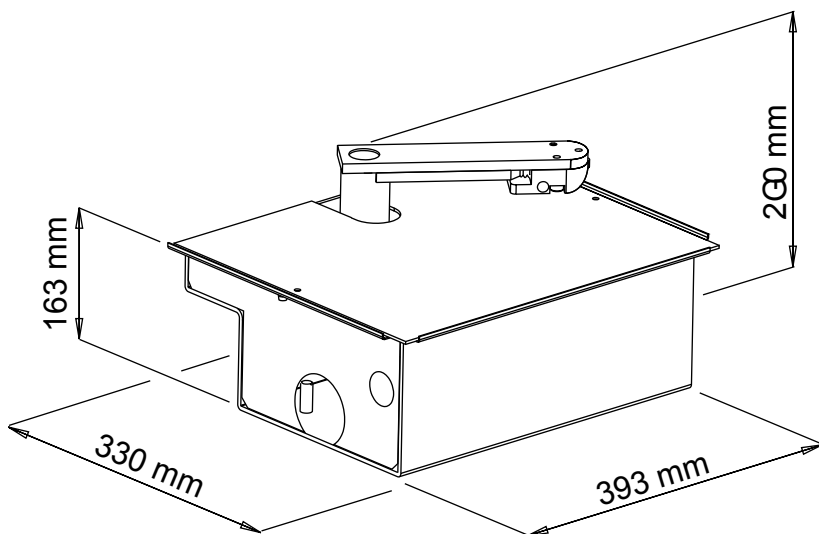
Instalación óptima

- | | |
|------------------------------------|------------------------|
| 1- Motorreductor | 5- Fococélula interna |
| 2- Fococélula externa | 6- Central electrónica |
| 3- Indicador luminoso intermitente | 7- Selector de llave |
| 4- Antena | 8- Emisor |

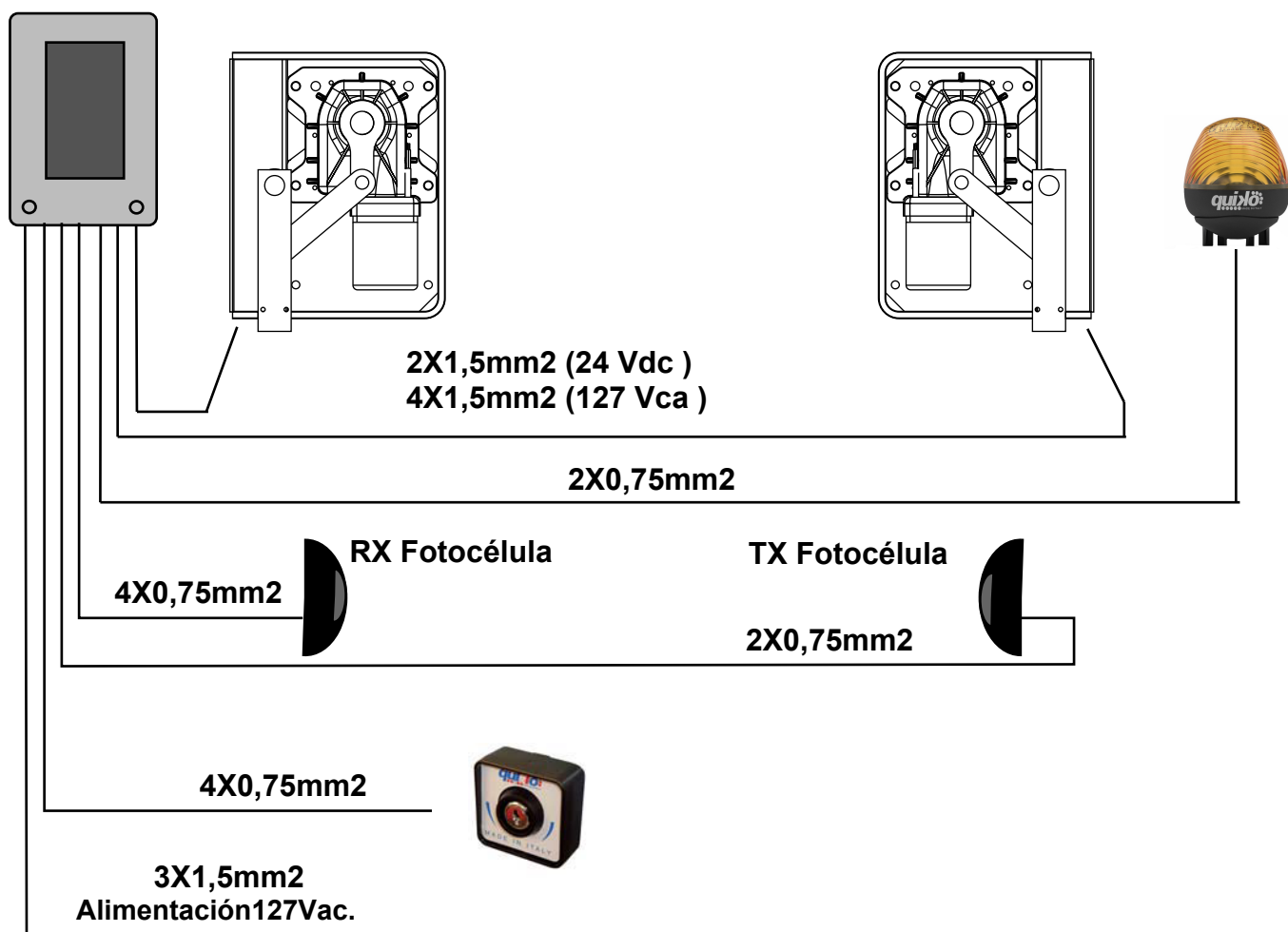
CARACTERÍSTICAS TÉCNICAS

	24V	110/127V
Peso máximo por hoja	400 Kg	
Ancho máximo de la hoja	3,50 mt	
Alimentación del Motor	24Vdc	110/127Vac
Potencia del motor eléctrico	50W	280 W
Revoluciones del motor	1800	1400
Condensador	/	50µF
Desbloqueo mecánico para maniobra de emergencia	Con Llave	
Temperatura de funcionamiento	-20° C / +55° C	
Peso	10 Kg	
Clase de protección	IP 67	
Tiempo de apertura a 90°	16 sec	
Fuerza de empuje	250 Nm	
Corriente absorbida por el motor	3 A	2,5 A

DIMENSIONES



CONEXION TIPO Y SECCION CABLES



CONSIDERACIONES PARA LA INSTALACIÓN

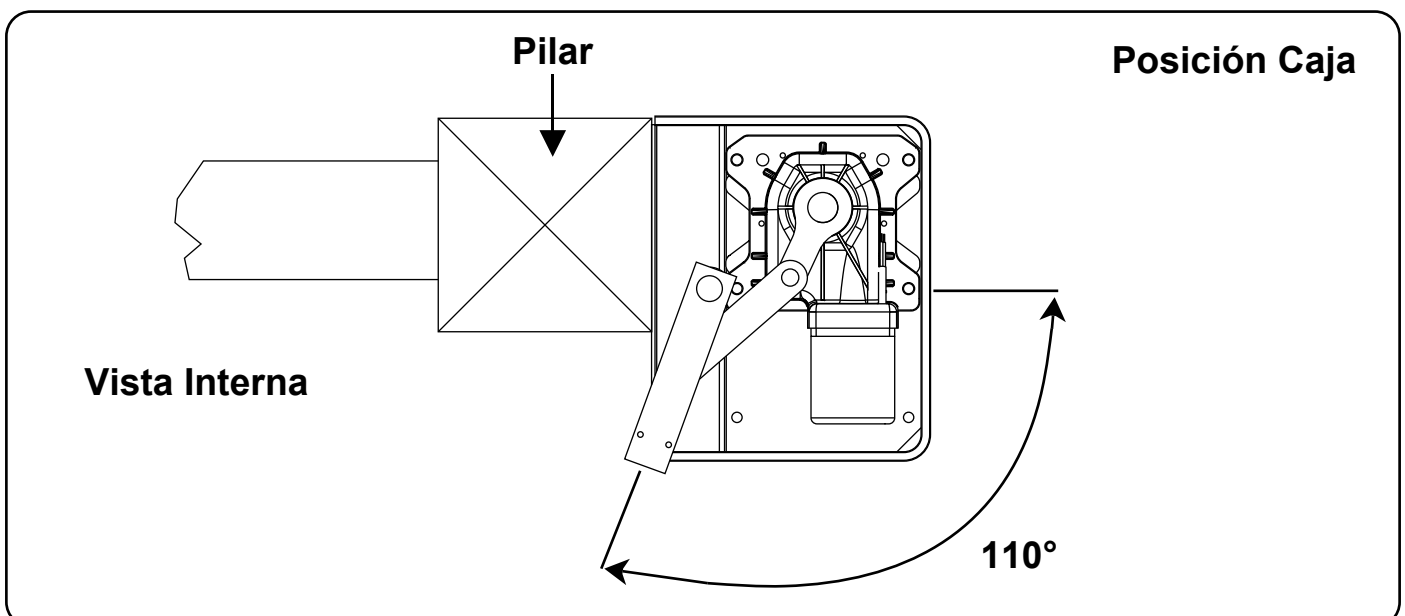
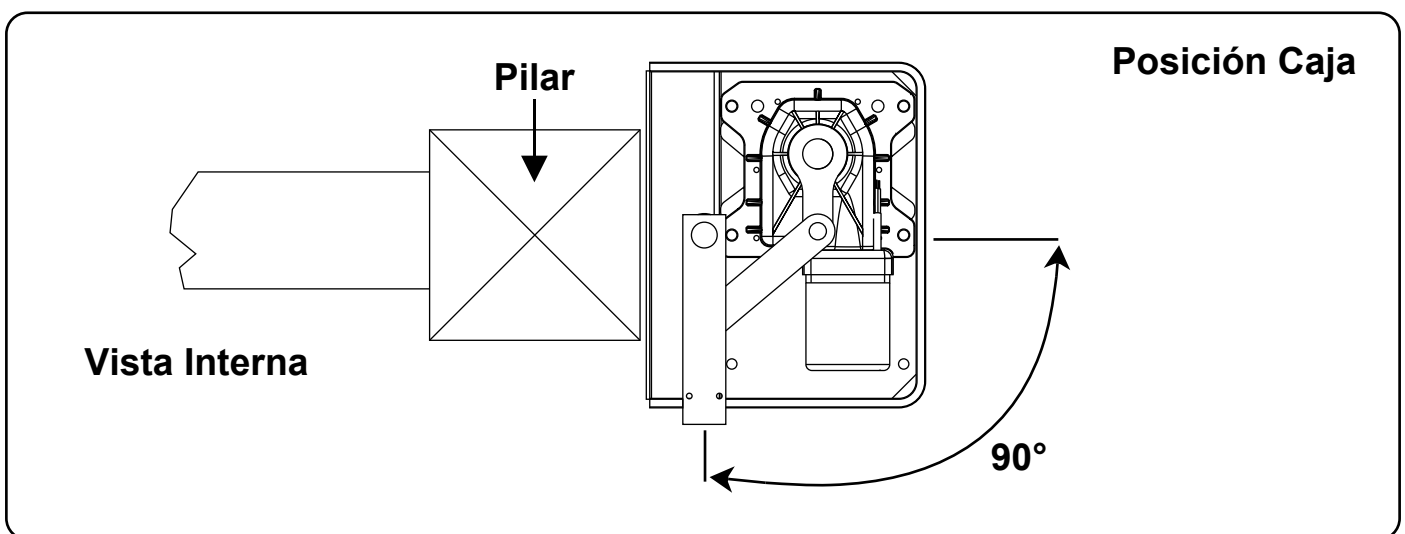
- Las operaciones de instalación y ensayo deben ser efectuadas únicamente por personal cualificado para garantizar un funcionamiento correcto y seguro de la cancela automática.
- La Empresa, se exime de toda responsabilidad por los daños derivados de instalaciones erradas por incapacidad y/o negligencia.
- Antes de proceder al montaje del automatismo controlar el buen funcionamiento de la cancela, el correcto engozne y su debida lubricación. El automatismo debe responder, además, con las normas de seguridad vigentes en el país de instalación.

MODALIDAD DE INSTALACIÓN

Notas introductivas: Realizar una excavación apropiada para contener la caja de cimentación, determinar el ángulo de abertura que se desea obtener, insertar la vaina para el paso del cable de alimentación y la vaina para el paso de los cables FC, donde estén previstos. Efectuar algunos agujeros para el drenaje del agua en el terreno y tapiar la caja firmemente.

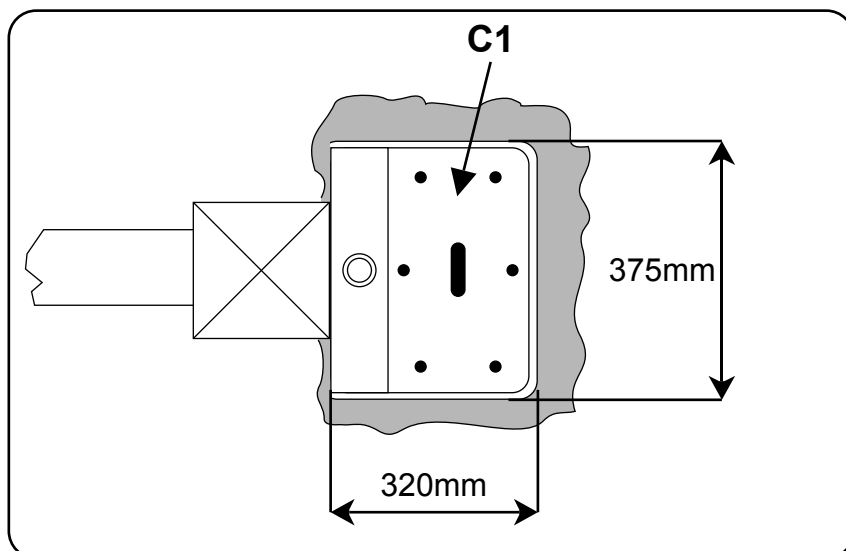
ANGULO DE ABERTURA HOJA CANCELA

Establecer el ángulo de abertura deseado



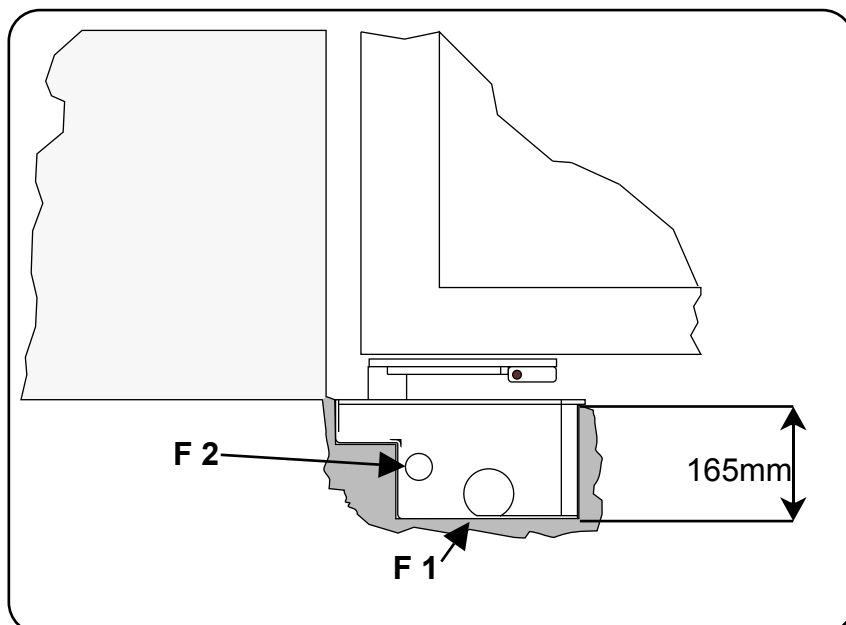
PROCEDIMIENTO PARA LA INSTALACION DE LA CAJA.

Realizar una excavación apropiada para contener la caja que contiene el motorreductor (C1)



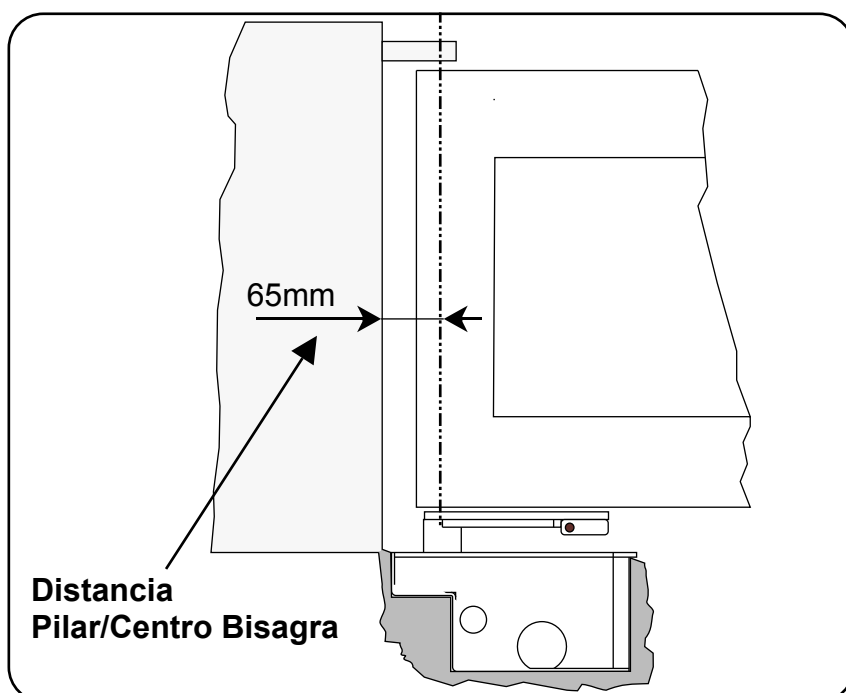
Insertar las vainas para el drenaje del agua en los agujeros predispuestos (F1)

Insertar la vaina para el paso de los cables de alimentación (F2).



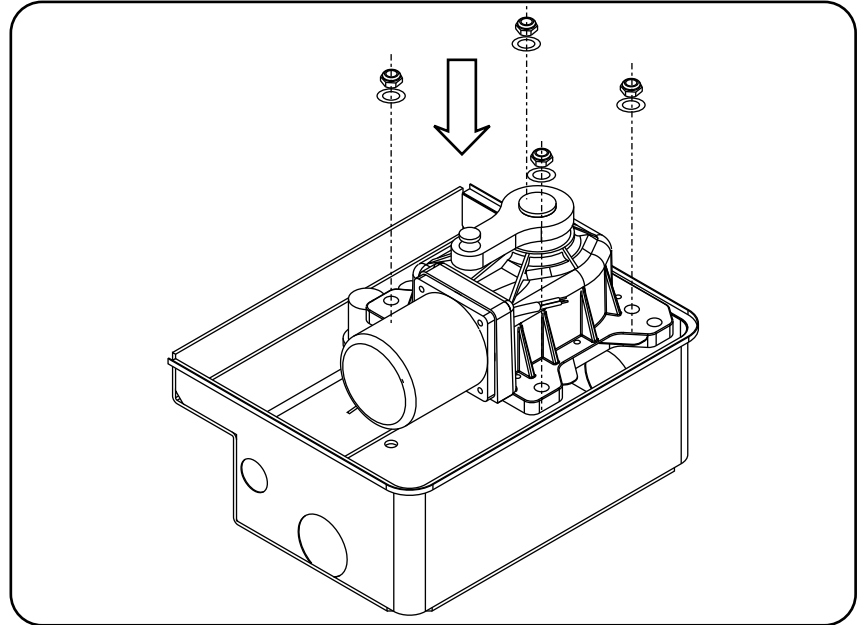
Nota: al posicionar la caja tomar en cuenta la distancia mínima que debe existir entre el pilar y el centro de rotación de la bisagra de la cancela .

Cementar de manera que la caja no pueda sufrir desplazamientos, esperar a que seque y proceder al ensamblaje del motorreductor y de las palancas.

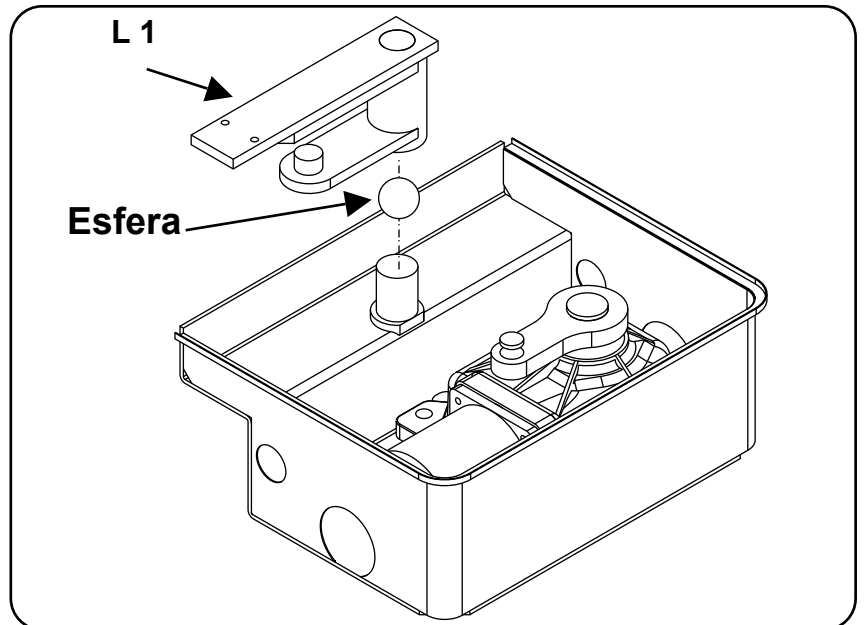


PROCEDIMIENTO PARA EL ENSAMBLAJE DEL MOTORREDUCTOR Y DE LAS PALANCAS

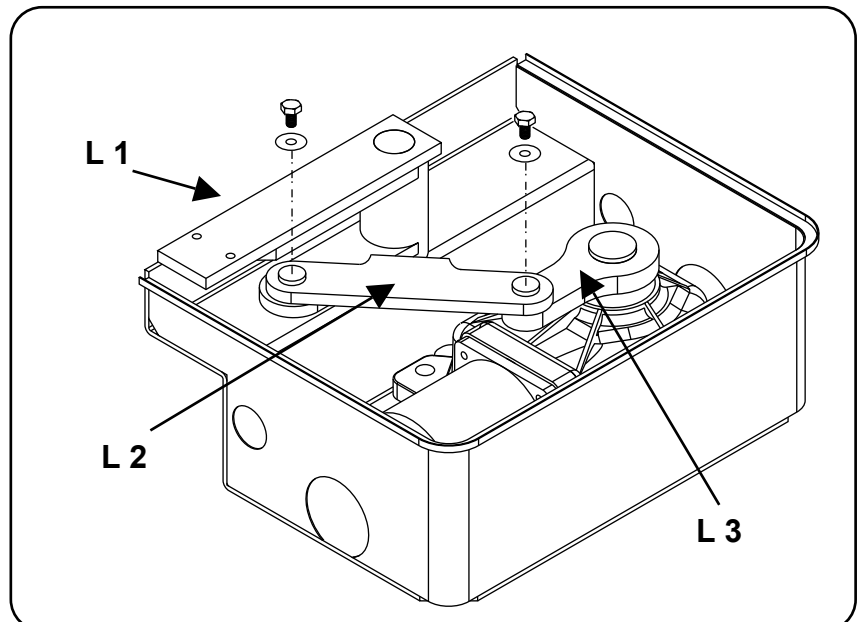
Insertar el motorreductor en la caja y fijar con las tuercas y las arandelas suministradas



Insertar la parte esférica en el perno ubicado en la caja y acoplar la palanca de anclaje cancela (L1)

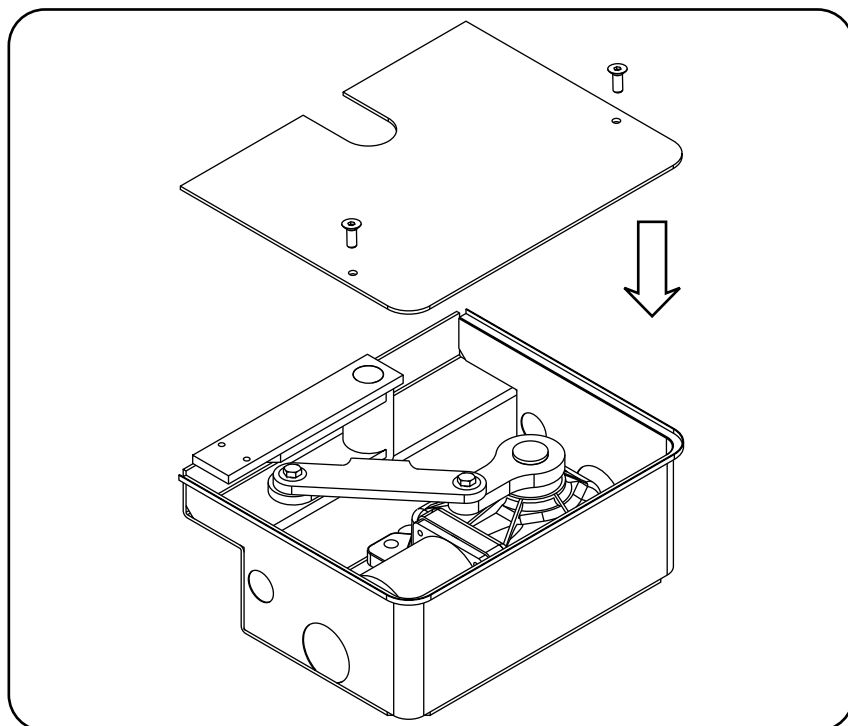


Insertar la palanca de conexión (L2) entre las palancas (L3) y (L1) y fijarla con tornillos y arandelas suministradas

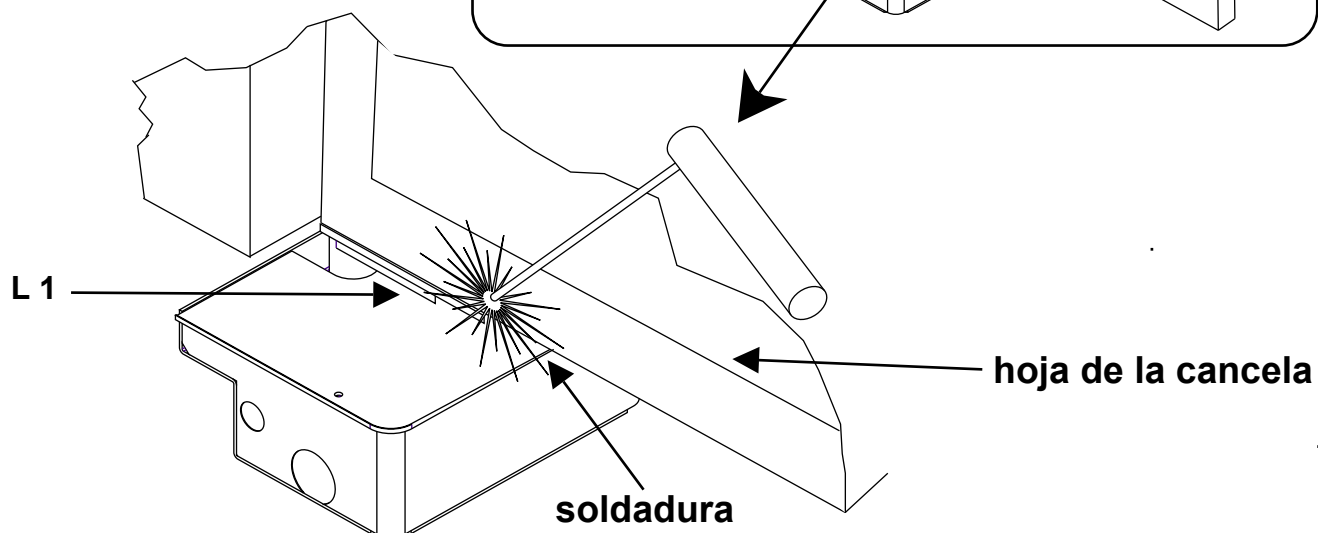
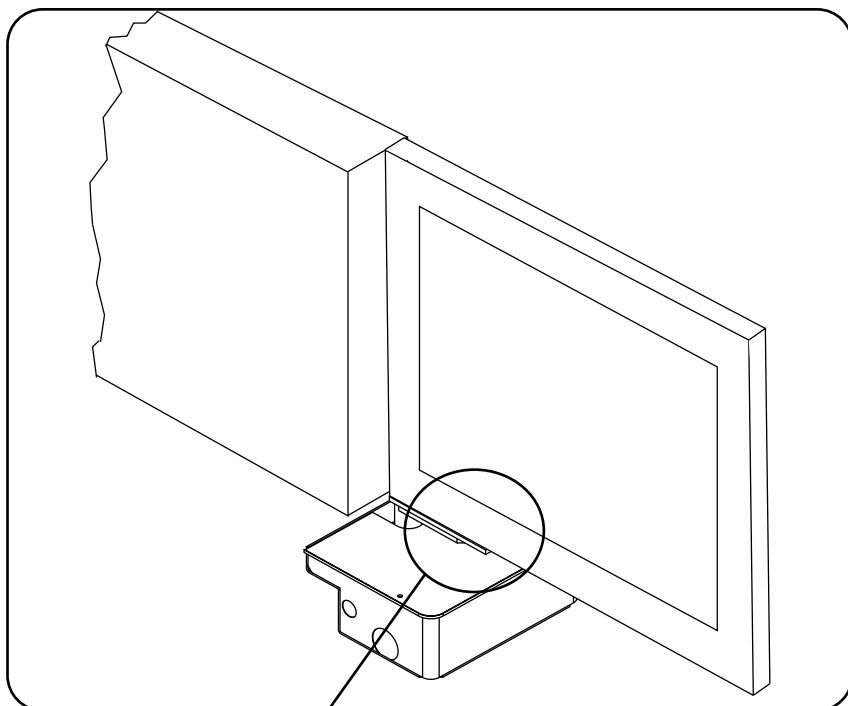


PROCEDIMIENTO DE FIJACION DE LA PALANCA DEL MOTORREDUCTOR A LA CANCELA

Insertar y fijar la tapa con los tornillos suministrados



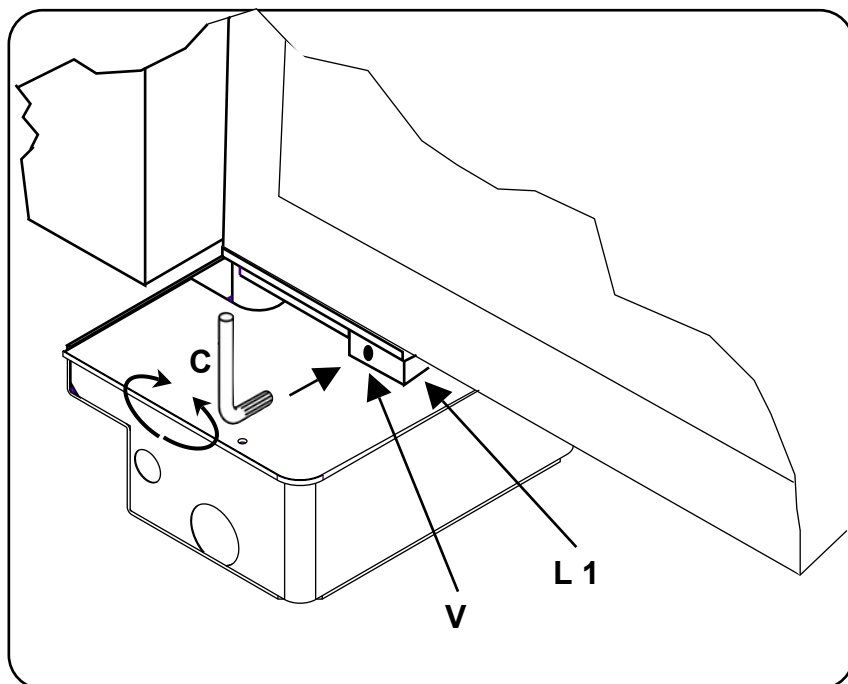
Posicionar la hoja de la cancela y la palanca (**L1**) de manera que se encuentren perfectamente alineadas y fijarlas mediante soldadura u otro método.



PROCEDIMIENTO DE DESBLOQUEO DE EMERGENCIA

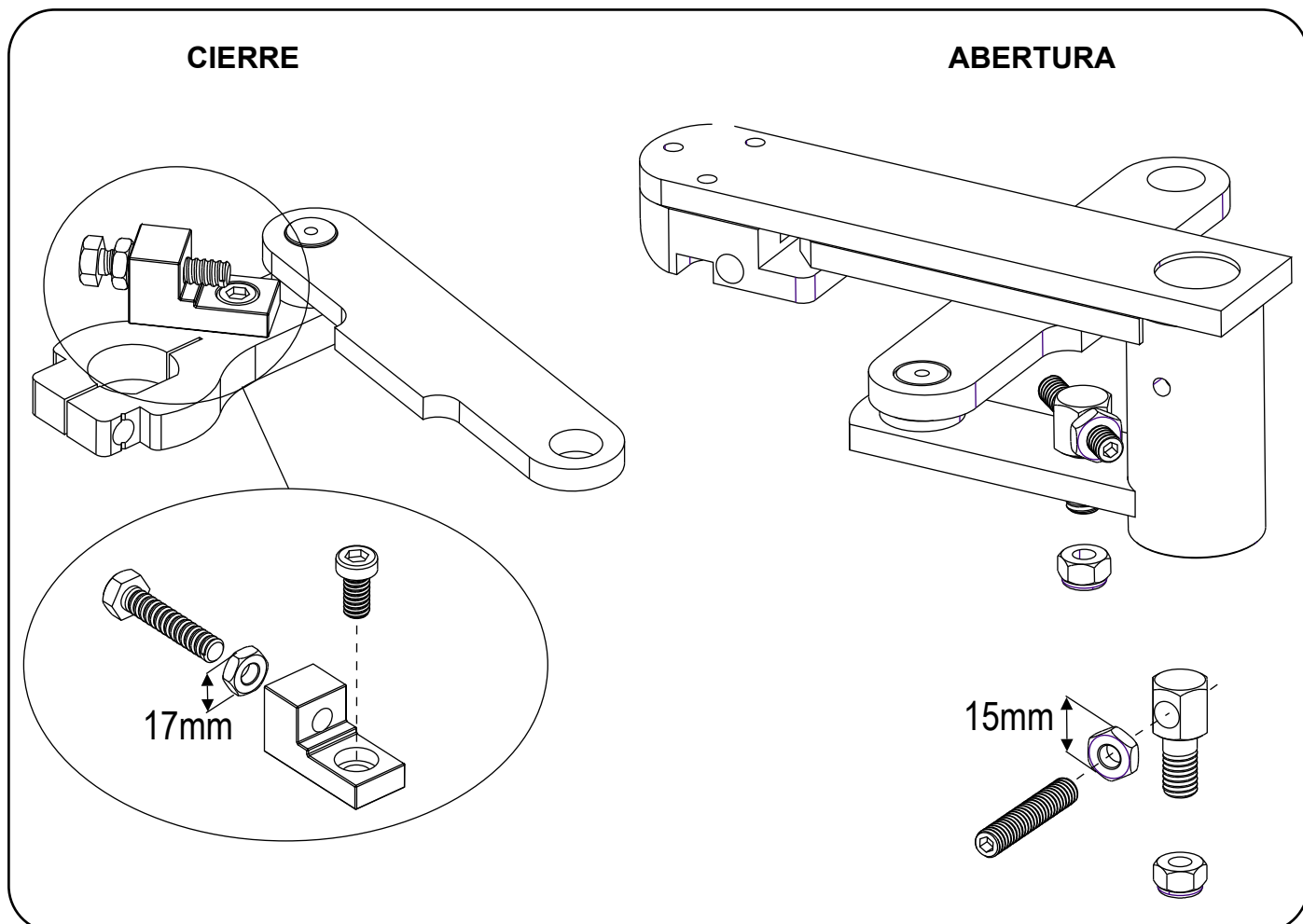
Insertar la llave **C** suministrada en su agujero respectivo (**V**), que se encuentra en la Palanca **L1**

Girar la llave



MONTAJE FINAL CARRERA (OPCIONAL! 'E?!: 7?+!%)

Introducir, regular y bloquear los finales de carreras mecánicos en la posición deseada



INCONVENIENTES- CAUSAS Y SOLUCIONES

INCONVENIENTE	CAUSA PROBABLE	SOLUCION
<p>Ante un mando emitido con el radiomando o con el selector de llave, la cancela no abre o el motor no arranca</p>	<p>Alimentación de red 127 volt ausente</p>	<p>Controlar el interruptor principal</p>
	<p>Presencia de STOP de emergencia</p>	<p>Controlar los selectores o mandos de STOP. Si no utilizados, controlar en la central, el puente en entrada contacto STOP</p>
	<p>Fusible quemado</p>	<p>Sustituirlo por otro fusible con las mismas características.</p>
	<p>Cable de alimentación del o de los motores no conectado o defectuoso.</p>	<p>Conectar el cable en el borne respectivo o sustituirlo.</p>
	<p>Hay un obstáculo en el medio de fotocélula o ésta no funciona</p>	<p>Verificar la conexión, remover obstáculo..</p>
<p>Ante un mando emitido con el radiomando no abre pero funciona con el mando de llave</p>	<p>El radiomando no ha sido memorizado o la batería está descargada</p>	<p>Efectuar el procedimiento de reconocimiento del radiomando en el receptor de radio o sustituir la batería por otra nueva.</p>
<p>La cancela arranca, pero se detiene</p>	<p>La fuerza del o de los motores es insuficiente</p>	<p>Modificar el valor con el trimmer FUERZA ubicado en la central</p>
<p>Una hoja se abre y la otra se cierra</p>	<p>La conexión no es correcta</p>	<p>Cambiar las polaridades de los cables del motor involucrado</p>

Nota - Si el inconveniente aún persiste, contactarse con el Revendedor mismo o con el Centro de Asistencia más cercano



Quiko Italy

Via Seccalegno, 19

36040 Sossano (VI) - Italy

Tel. +39 0444 785513

Fax +39 0444 782371

info@quiko.biz

www.quikoitaly.com

