

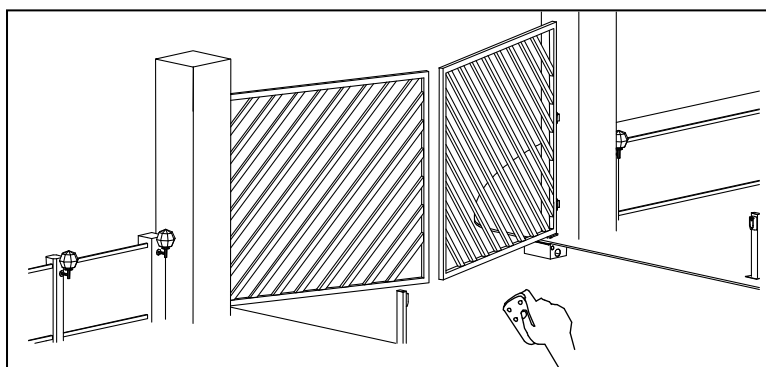
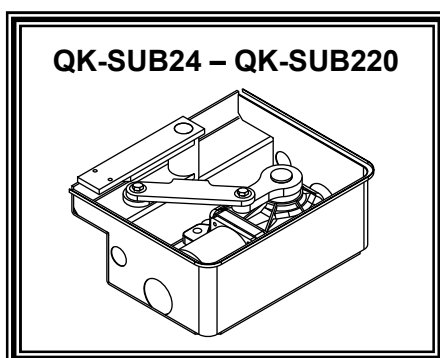


use and maintenance manual

# SUB

NEW 2016 MODEL

UNDERGROUND GEARMOTOR FOR SWING GATES



**qui»lö**<sup>®</sup>  
opening solutions

**Canalizzazione elettrica**  
*Trunking*

**Alcantarilla para cables electricos**  
Egout de cables electricos

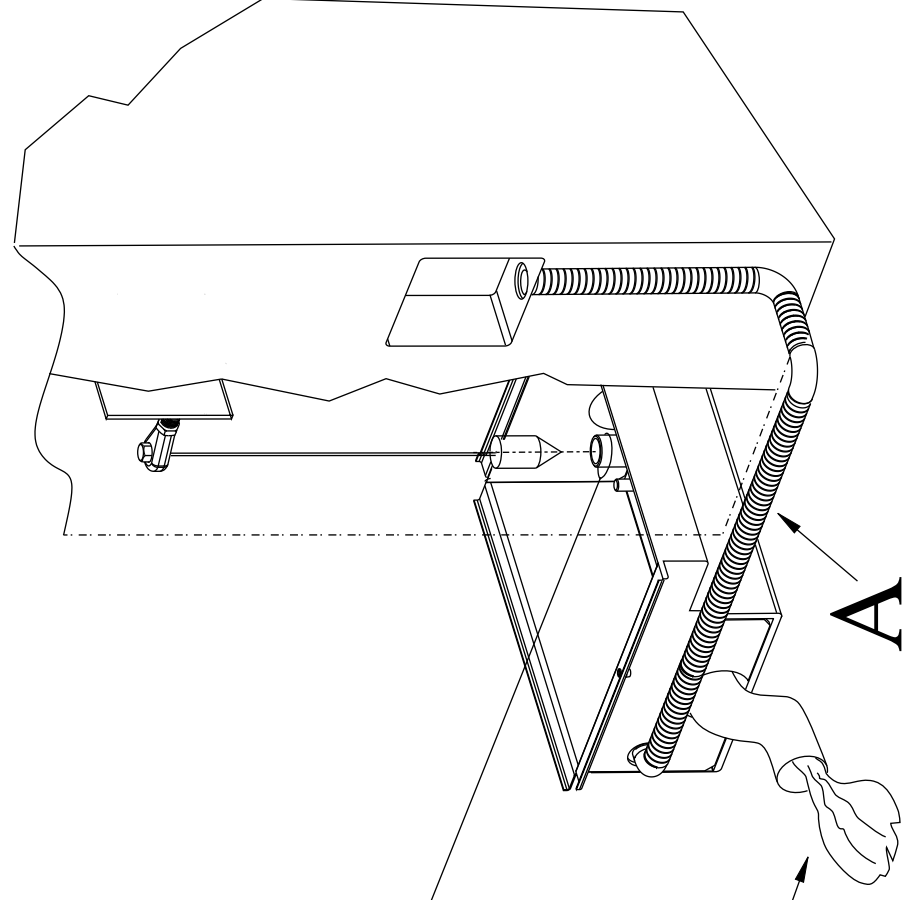
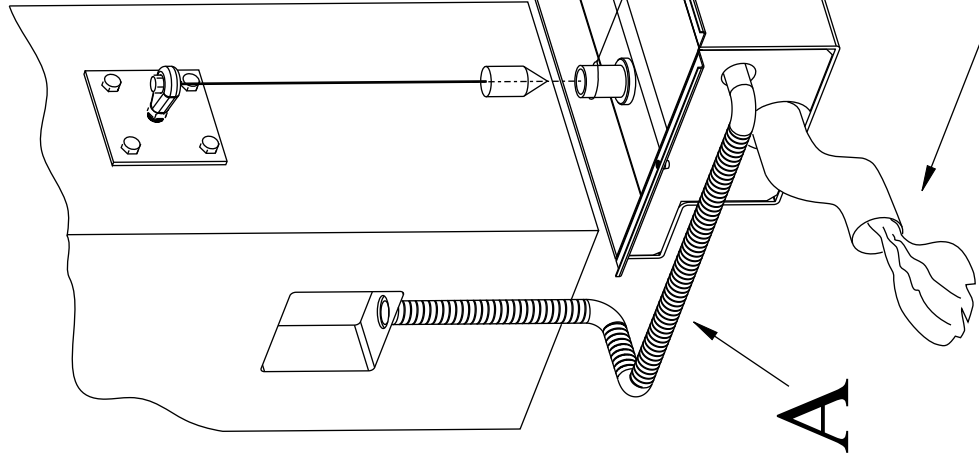
**Drenaggio acqua**  
*Drainage water*  
**Drenaje de agua**  
Aqua vidange

**Centro scatola**  
*Center box*  
**Centro de la caja**  
Centre box

**A**

**B**

**C**



---

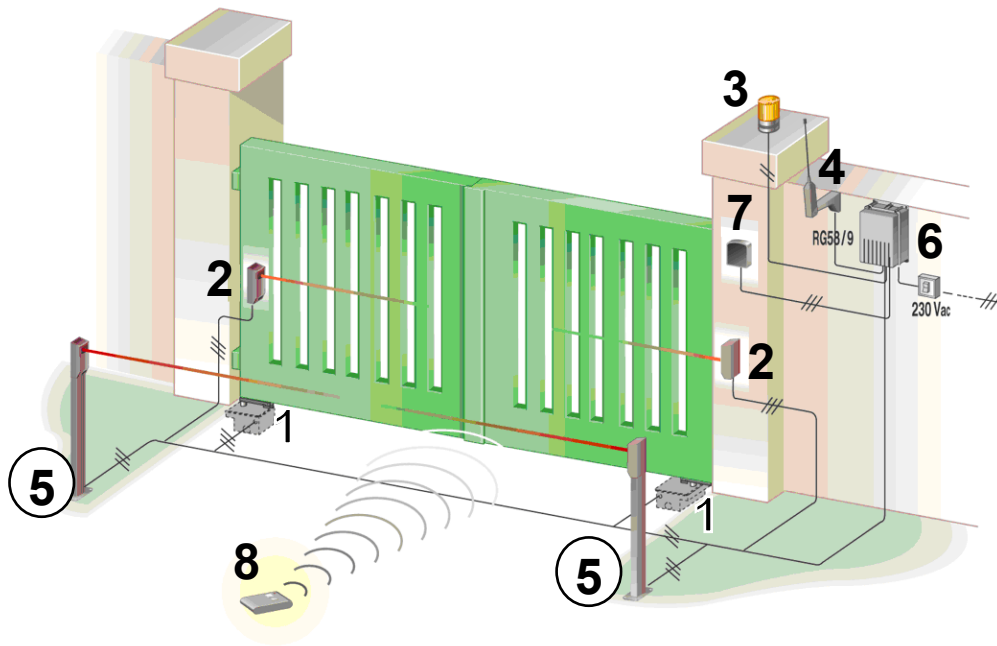
# INDEX

---

Pag.

TYPICAL INSTALLATION.....	3
TECHNICAL DATA.....	3
DIMENSIONS .....	4
TYPICAL CONNECTION AND CABLE SECTION.....	4
CONSIDERATIONS FOR INSTALLATION.....	5
INSTALLATION.....	5-6-7-8-9
TROUBLESHOOTING.....	10
GENERAL ADVICE, USE AND MAINTENANCE.....	11
DECLARATION OF CONFORMITY (MANUFACTURER).....	12
DECLARATION OF CONFORMITY (INSTALLER).....	13

## TYPICAL INSTALLATION



- 1- Operator
- 2- External photocell
- 3- Flashing warning light
- 4- Antenna
- 5- Internal photocell
- 6- Electronic control unit
- 7- Key-switch
- 8- Remote control

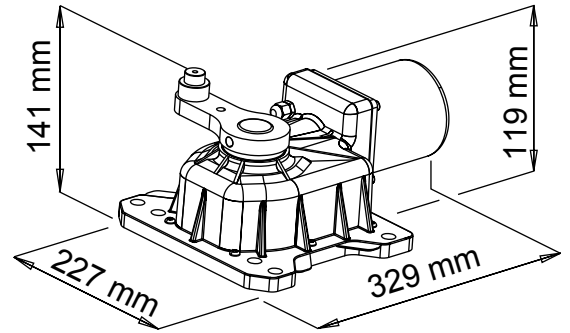
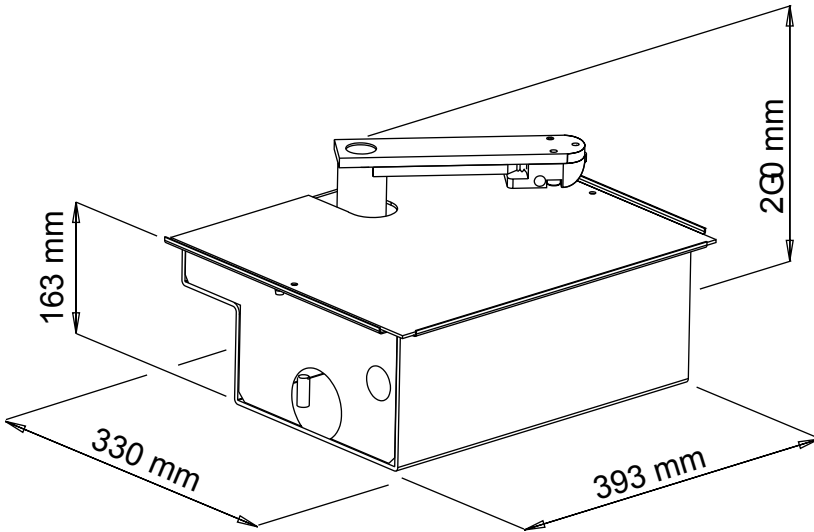
## INSTALLATION LIMITS

	2m	2,5m	3m	3,5m
<b>QK-SUB220</b>	800kg	600kg	500kg	400kg
<b>QK-SUB24</b>	700kg	500kg	400kg	300kg

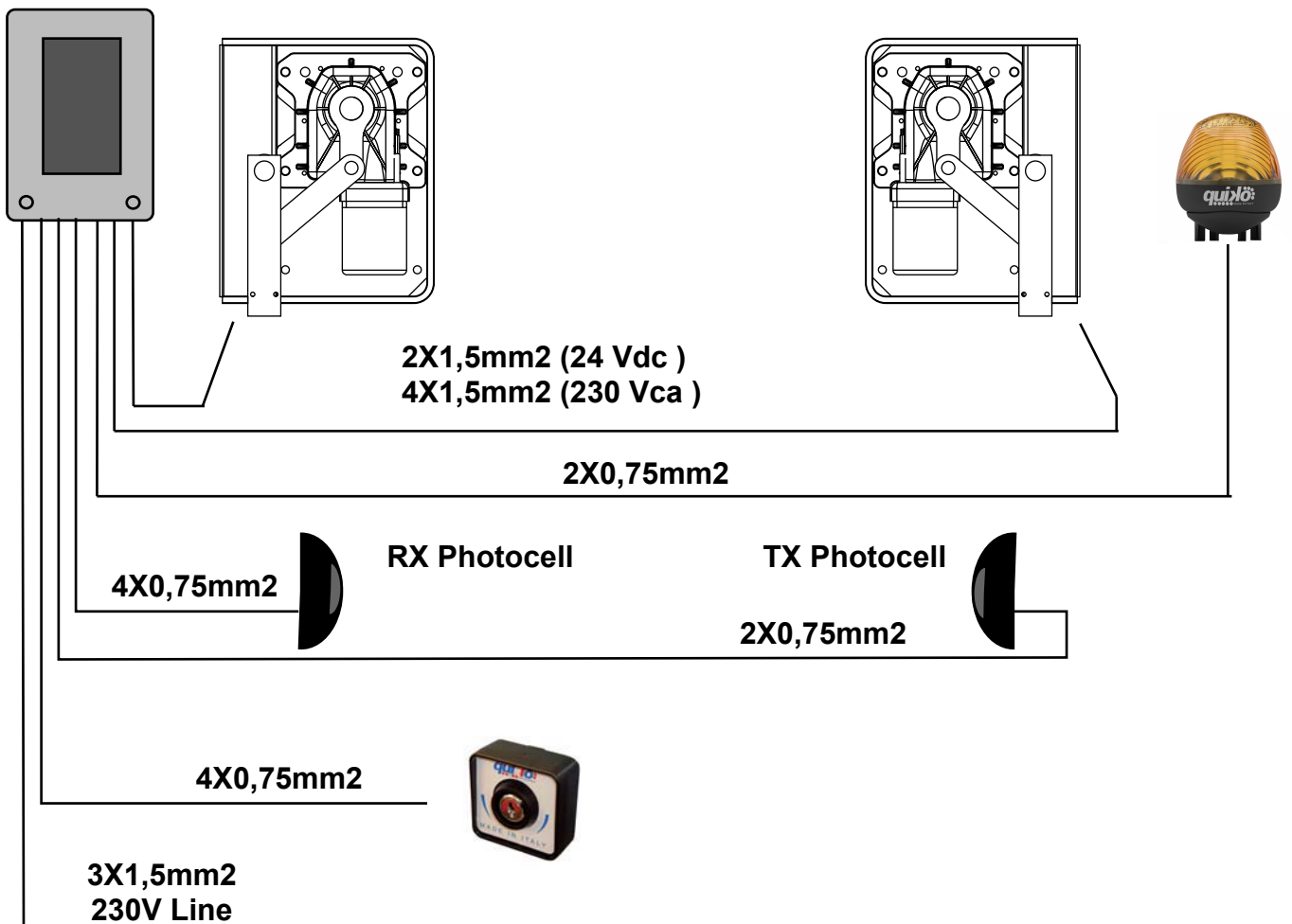
The values shown within table above can be reduced considerably in windy areas

TECHNICAL DATA	24V	230V
	Max. weight of leaf	See installation limits table
Max. width of leaf	3,50 mt	
Motors power supply	24 Vdc	230 Vac
Motor power	50 W	280 W
Motor RPM	1800	1400
Capacitor	/	12,5 µF
Max. Thrust	300N	380N
Working temperature	-30° C / +70° C	
Motor weight	10 Kg	
Protection rating	IP 67	
Opening time 90°	16 sec	
Working cycle (%)	100	50
Current absorbed (motor)	3 A	1.4 A

# DIMENSIONS



# TYPICAL CONNECTION AND CABLE SECTION



# CONSIDERATIONS FOR INSTALLATION

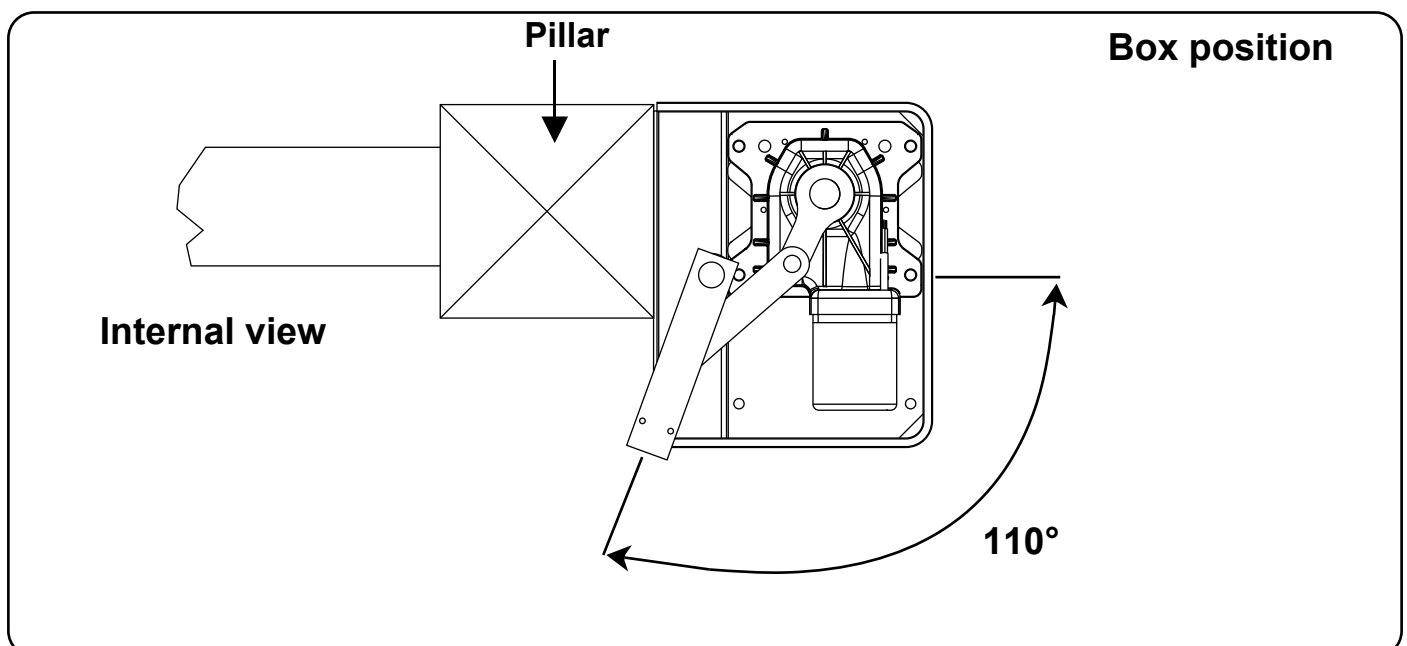
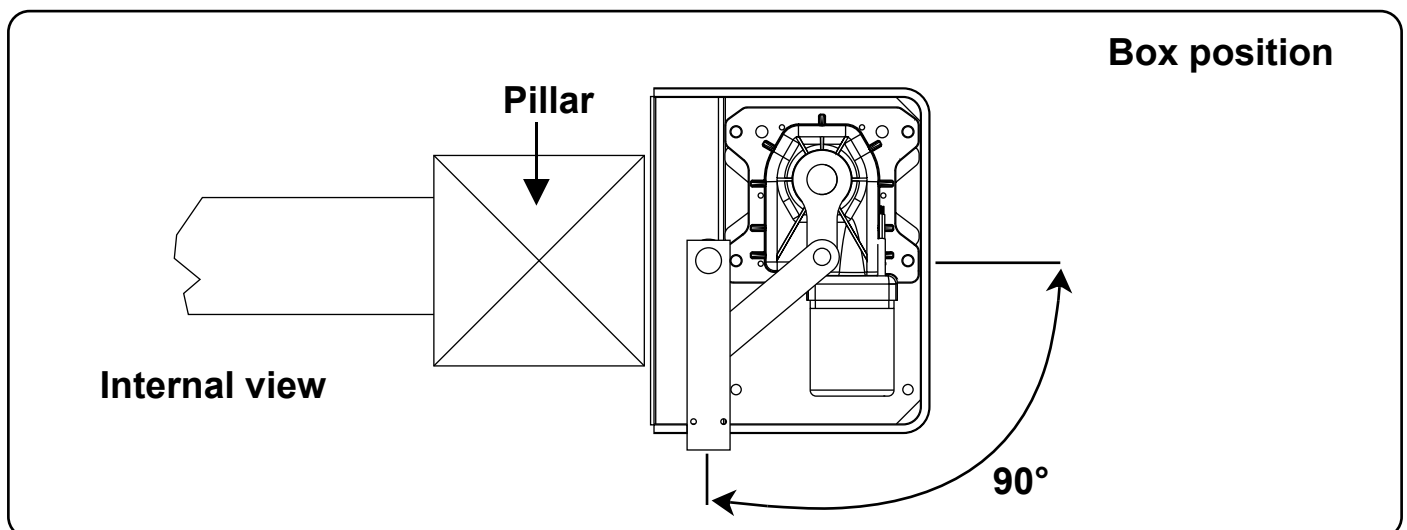
- The installation and testing operations must be performed solely by qualified personnel in order to guarantee the proper and safe operation of the automatic gate.
- The company declines any responsibility for damage caused by incorrect installations due to incompetence and/or negligence.
- Before assembling the automatism, check that the gate is in perfect working order, hangs well on its hinges and is suitably lubricated. It must also comply with the safety standards in force in the country of installation..

## INSTALLATION

**Introductory note:** Dig a hole big enough to hold the foundation box, calculate the required opening angle, insert the sheath for laying the power cable, make water drainage holes in the ground and cement the box solidly.

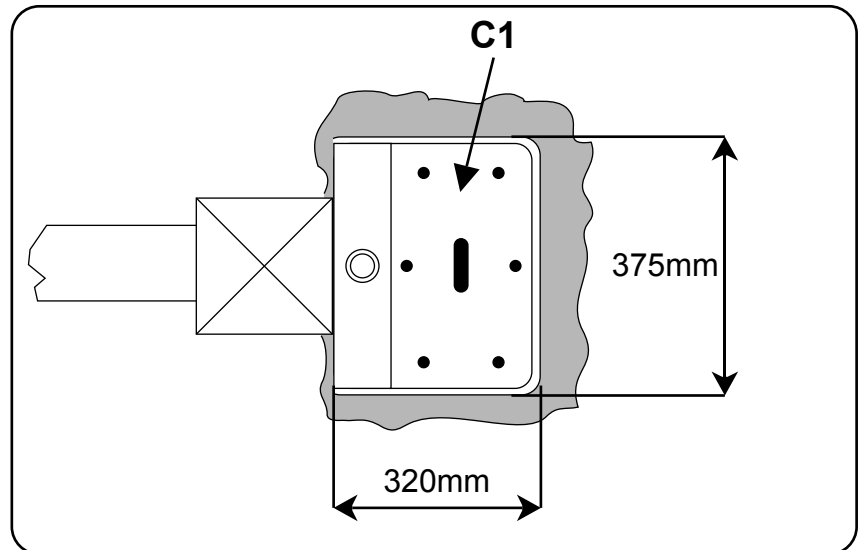
### **GATE WING OPENING ANGLE**

**Establish the required opening angle**



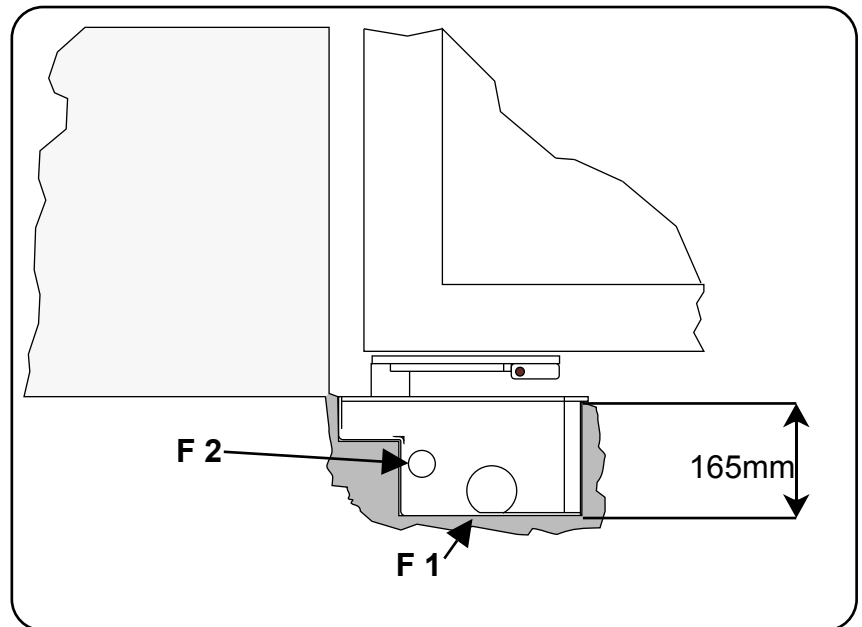
## BOX INSTALLATION PROCEDURE

Dig a hole big enough to hold the box containing the operator **(C1)**



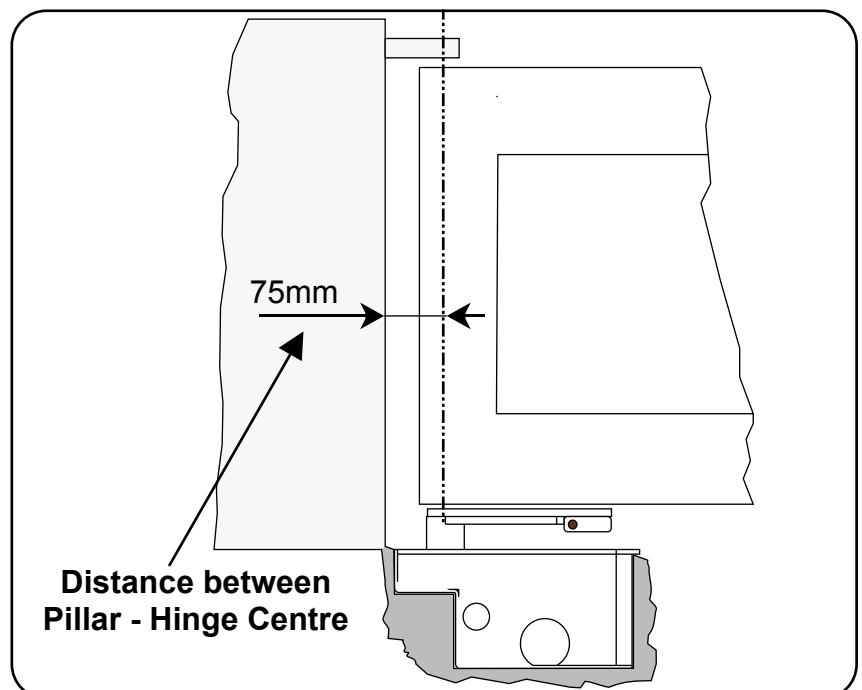
Insert the tube for water drainage in the prepared hole **(F1)**

Insert the sheath for laying the power cables **(F2)**.



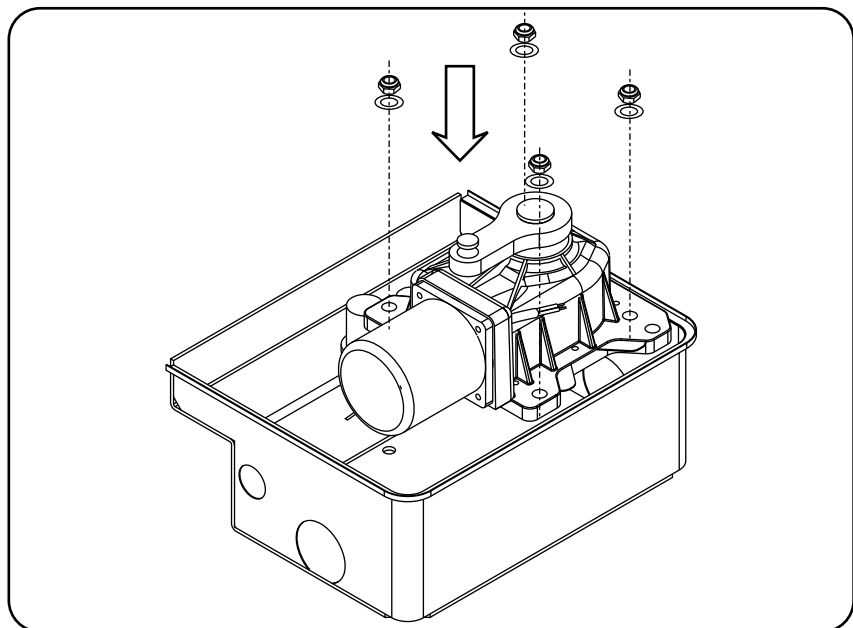
Note: while positioning the box, keep in mind the minimum distance there must be between the pillar and the centre of rotation of the gate hinge.

Cement so that the box cannot be moved, wait for it to dry and then assemble the operator and levers.

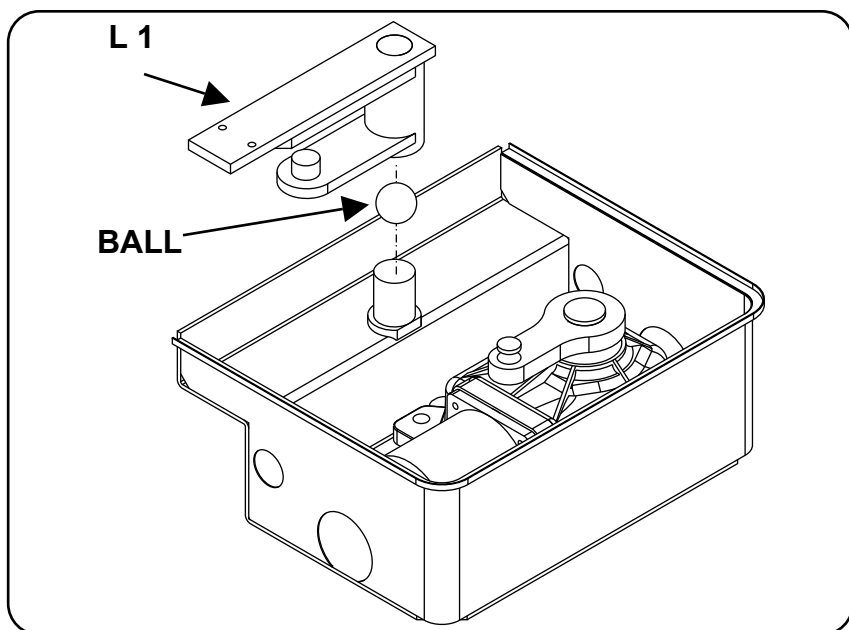


## ASSEMBLING THE OPERATOR AND LEVERS

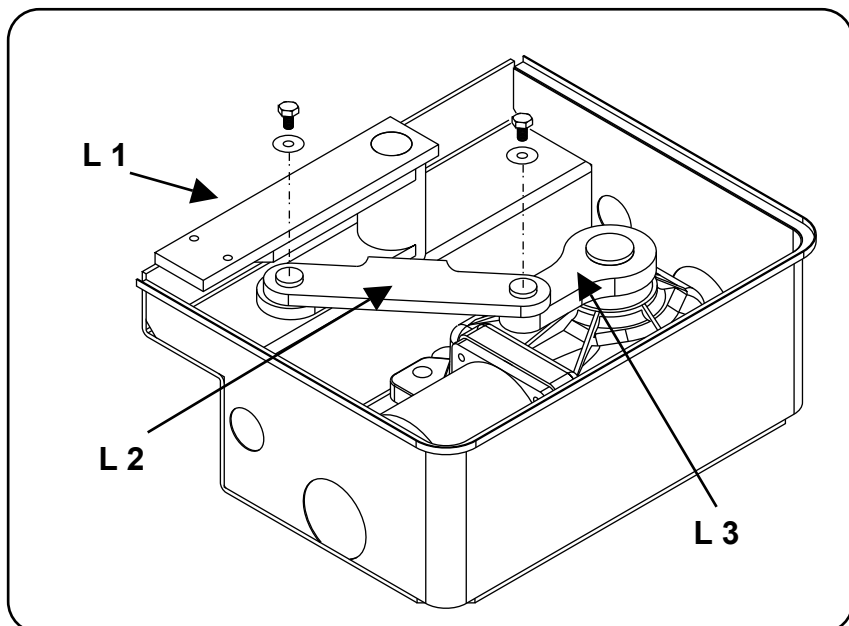
Insert the motor into the foundation case and fix it with nuts and washers supplied



Insert the ball in the pin located on the box and fit the gate anchorage lever (L1)



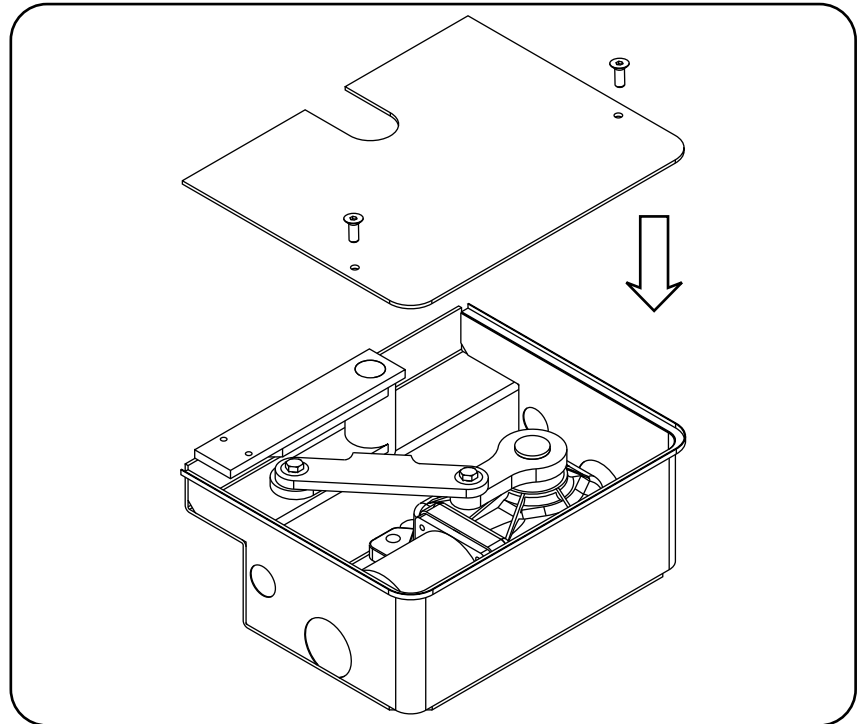
Put the connection lever (L2) between the levers (L3) and (L4) and block it with screws and washers supplied



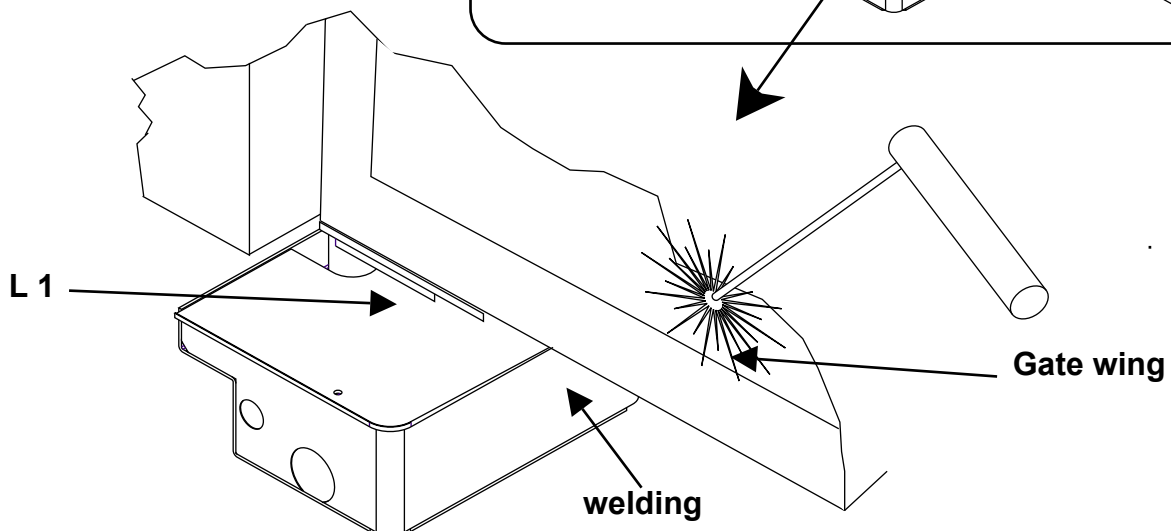
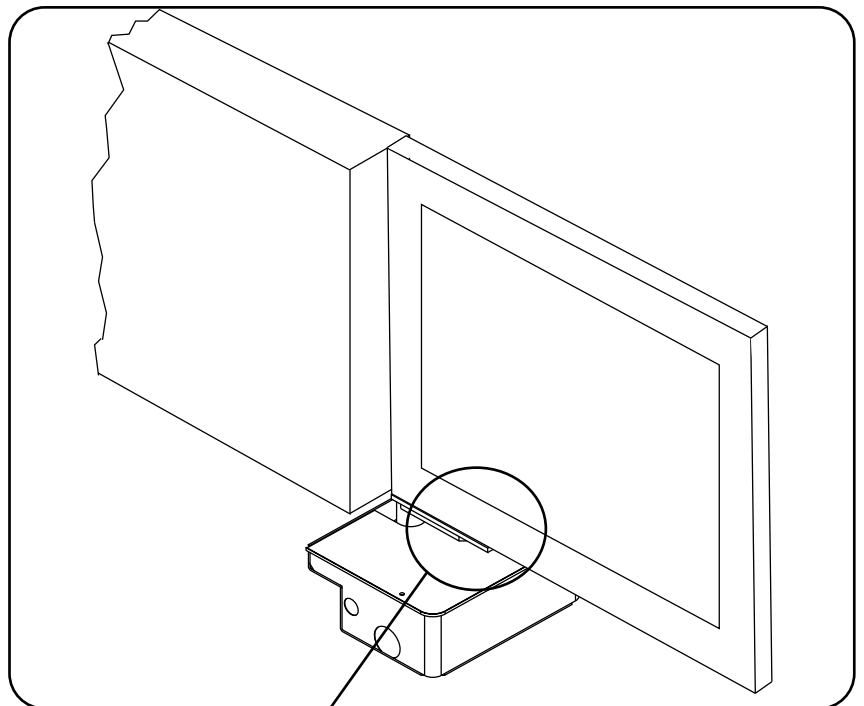


## FASTENING THE OPERATOR LEVER TO THE GATE

Insert the cover and fasten it with the screws provided



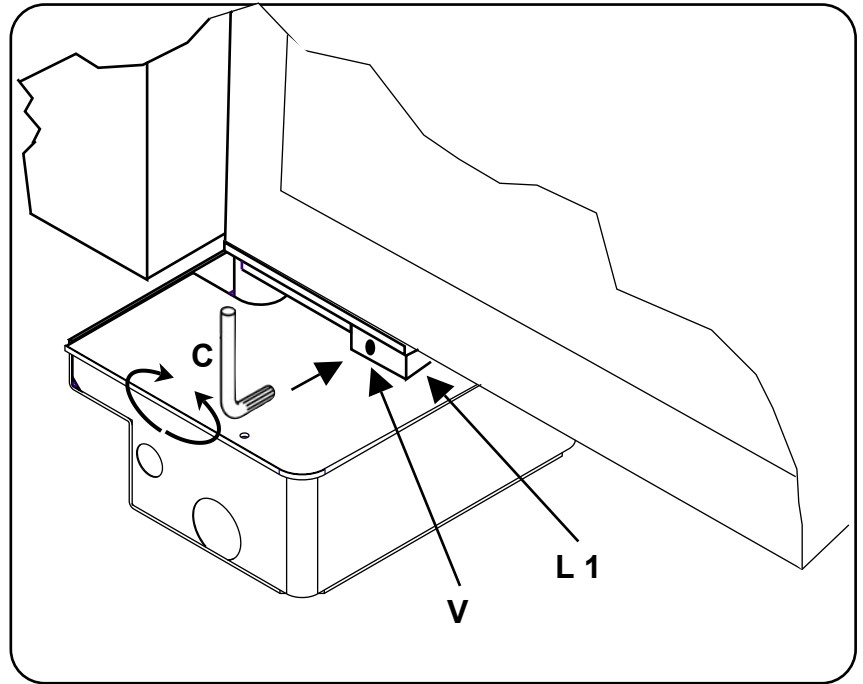
Position the gate wing and the lever (**L1**) so that they are perfectly aligned and fasten them by welding or similar.



## EMERGENCY RELEASE PROCEDURE

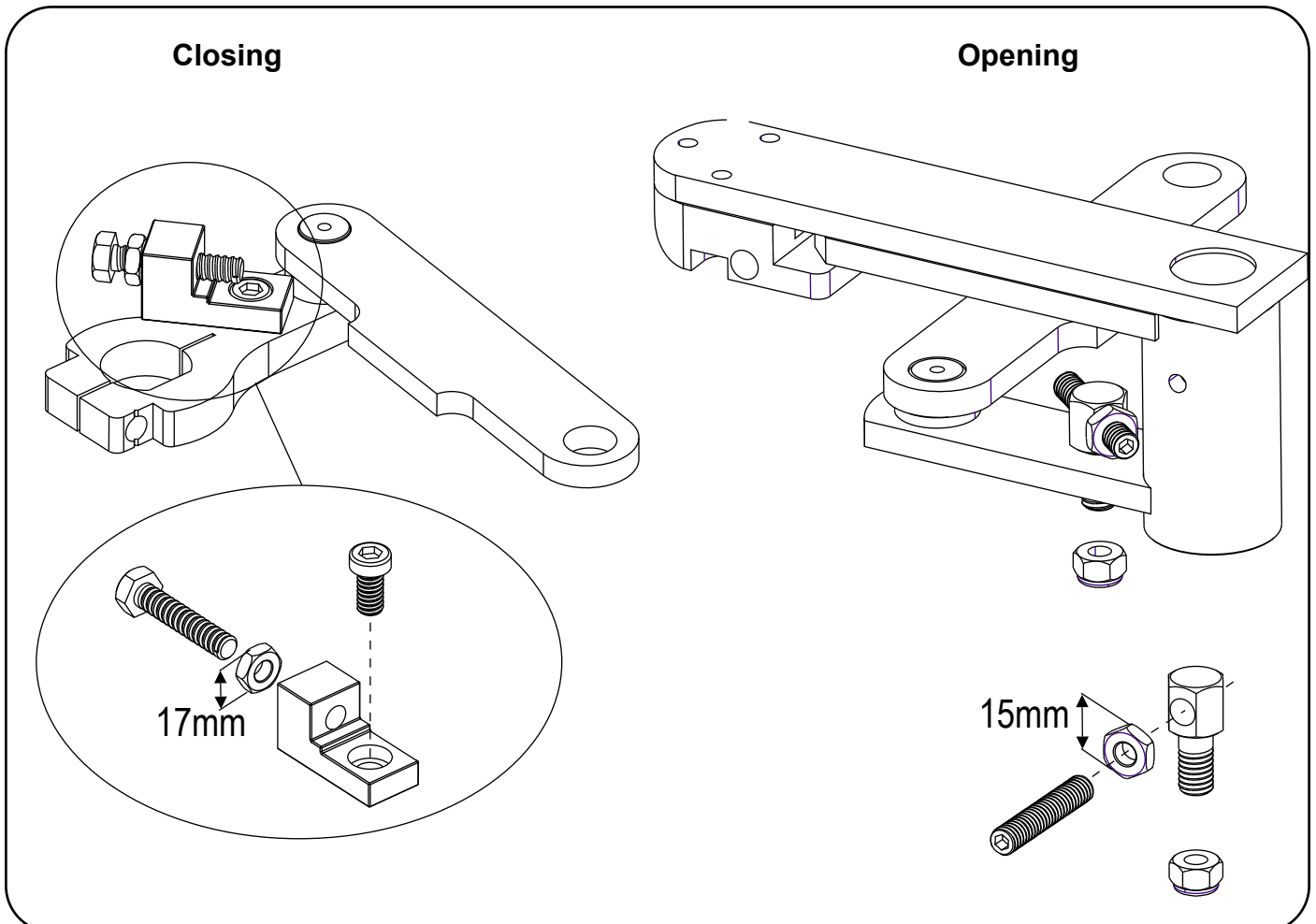
Insert the key **C** provided into the appropriate hole on the lever **L1**

Turn the key



## LIMIT SWITCHES ASSEMBLY (OPTIONAL)

Insert, regulate and block the mechanical limit switches in the desired position



## TROUBLESHOOTING

PROBLEM	PROBABLE CAUSE	SOLUTION
On giving a command with the remote control or with the key-switch, the gate doesn't open or the motor doesn't start	230 volt mains voltage absent	Check master switch
	Emergency STOP present	Check for any STOP selectors or commands. If not used, check jumper on STOP contact input on the control board
	Fuse blown	Replace with one of same value.
	Power cable of motor or motors not connected or faulty.	Connect the cable to appropriate terminal or replace.
	The photocell is not functioning or the beam is interrupted	Check the connection, remove any obstacle across the beam
On giving a command with the remote control, the gate doesn't open but works with the key command	The remote control has not been memorised or the battery is flat	Carry out the remote control learning procedure on the radio receiver or replace the battery with a new one..
The gate starts, but stops immediately	The force of the motor or motors is insufficient	Modify the value with the FORCE trimmer on the control unit
One wing opens and the other closes	The connection is not correct	Invert the connection of the cable of the motor which rotates in the wrong sense

**N.B. - If the problem persists, contact your Retailer or the nearest Service Centre**

## **GENERAL ADVICE**

Install a gate's safety system that complies with current regulations. Choose short routes for cables and keep power cables separate from control ones. Install the control card in a waterproof box.

Please refer to current regulations when setting the gear motor's maximum torque.

We advise you to install an outdoor switch, in compliance with European standards on the issue of safety, to turn the electricity off when servicing the gate.

Check that each single installed device is efficient and effective.

Affix easily readable signs warning about the presence of a motorized gate.

## **USE**

It is absolutely forbidden to use the device for any other purposes. The installed electronic unit (which must have built-in electric friction), allows to select the following functions:

**automatic:** one control impulse will open or close the gate;

**semi-automatic:** one control impulse will open or close the gate.

In case of blackout, act on the manual unlocking device and move manually the gate. Remember that this is an automatic device powered by electricity, consequently use with care. In particular, remember:

- not to touch the device with wet hands and/or wet or bare feet;
- to turn off electricity before opening the control box and/or actuator;
- not to pull the lead to pull the plug out;
- to put the gate in movement only when it is completely visible;
- to keep out of the gate's range of action if it is moving. Wait until it has stopped;
- not to let children or animals play near the gate;
- not to let children use the remote control or other operating devices;
- to carry out routine maintenance;
- in case of failure, to turn off electricity and operate the gate manually only if it is possible and safe. Refrain from touching the gate and call an authorized technician.

## **MAINTENANCE**

Actuators need very little maintenance; however their function depends also on the gate conditions, hence here are operations to be done to keep the gate efficient at all times.

Warning: no one but the maintenance man, who must be a specialized technician, must be able to control the automatic gate while it is being serviced. For this reason please turn off electricity, avoiding also electric shocks hazard. If on the contrary electricity must be on for certain checks, remember to check or disable any control device (remote controls, push button panels etc.) except the one used by the service man.

### **Routine maintenance**

Each of the following operations must be done when needed and in all cases at least every 6 months:

#### **1) Mechanical maintenance**

- Lubricate (with oilier) the hinges on which the gate swings;
- check the good conditions of brackets and motor's hinges;
- do an unlocking operation to be sure the mechanism is always efficient.

#### **2) Electrical maintenance**

- Check the proper working of the safety devices;
- check the electronic friction's efficacy;
- check the earth system's (differential's) efficacy. Try the differential switcher once a month by pushing the special test button on the switcher.

# EU Declaration of Conformity

and Declaration of Incorporation of "quasi-machines" (pursuant to the Machinery Directive 2006/42/CE, Att.II, B)



<b>Company name:</b>	<b>QUIKO ITALY SRL</b>
<b>Postal address:</b>	Via Seccalegno, 19
<b>Postcode and City:</b>	36040, Sossano (VI) - Italy
<b>Telephone number:</b>	+39 0444 785513
<b>E-Mail address:</b>	info@quikoitaly.com

declare that the DoC is issued under our sole responsibility and belongs to the following product:

<b>Apparatus model/Product:</b>	<b>SUB: QK-SUB24 ; QK-SUB220</b>
<b>Type:</b>	AUTOMATIONS FOR SWING GATES (24V / 230V)
<b>Batch:</b>	See the label on the motor

The object of the declaration described above is in conformity with the relevant Union harmonisation legislation:

- **Directive 2006/42/CE (MD Directive)**

- It is declared that the relevant technical documentation has been drawn-up in compliance with attachment VII B.
- It is also declared that the following essential health and safety requirements have been respected: 1.1.1 - 1.1.2 - 1.1.3 - 1.1.5 - 1.2.1 - 1.2.6 - 1.3.1 - 1.3.2 - 1.3.3 - 1.3.4 - 1.3.7 - 1.3.9 - 1.5.1 - 1.5.2 - 1.5.4 - 1.5.5 - 1.5.6 - 1.5.7 - 1.5.8 - 1.5.10 - 1.5.11 - 1.5.13 - 1.6.1 - 1.6.2 - 1.6.4 - 1.7.2 - 1.7.3 - 1.7.4 - 1.7.4.1 - 1.7.4.2 - 1.7.4.3.
- The undersigned declares that the afore-mentioned "partly-completed machinery" cannot be commissioned until the final machine, into which it has been incorporated, has been declared compliant with the Machinery Directive 2006/42/CE.
- On duly justified request, the manufacturer commits to transmitting the information regarding the "partly-completed machinery" to the national authorities without prejudice to their intellectual property rights.

- **Directive 2014/53/EU (RED Directive)**

- **Directive 2011/65/EU (RoHS)**

The following harmonised standards and technical specifications have been applied:

<b>Title:</b>	<b>Date of standard/specification</b>
EN 61000-6-2	2005 + AC:2005
EN 61000-6-3	2007 + A1:2011+AC:2012,
EN 301 489-1 V2.2.3	2019
EN 301 489-3 V2.1.1	2017
EN 60335-2-103	2015
EN 12453	2017
EN 62479	2010
EN 300 220-2 V3.1.1	2017
EN IEC 63000	2018

**Additional information**

<b>Signed for and on behalf of:</b>		
<b>Revision:</b>	<b>Place and date of issue:</b>	<b>Name, function, signature</b>
01.00	Sossano, 28/09/2021	(Borinato Luca, Legal Officer)

**DECLARATION OF CONFORMITY**  
(OF THE INSTALLER)

The undersigned:

\_\_\_\_\_

\_\_\_\_\_

in charge of the set-up, declares that the product:

Gate type:

\_\_\_\_\_

\_\_\_\_\_

are in compliance with the essential safety requirements of the regulations:

Electro magnetic Compatibility Directive .....2004/108/EC

Low Voltage Directive .....2006/95/EC

Machinery Directive .....2006/42/EC

and also declares that the related and/or specific national technical regulations have been followed:

EN 12453/EN 12445 on Industrial, Commercial and Residential Gates and Doors – Safe Use of Motorized Doors – Requirements and Classification – Test Methods;

EN 12604/ EN 12605 on Industrial, Commercial and Residential Gates and Doors – Mechanical Aspects – Requirements and Classification – Test Methods;

CEI 64/8 Electrical Systems Using Nominal Tension Not Higher Than 1000V a.c. and 1500 V d.c.;

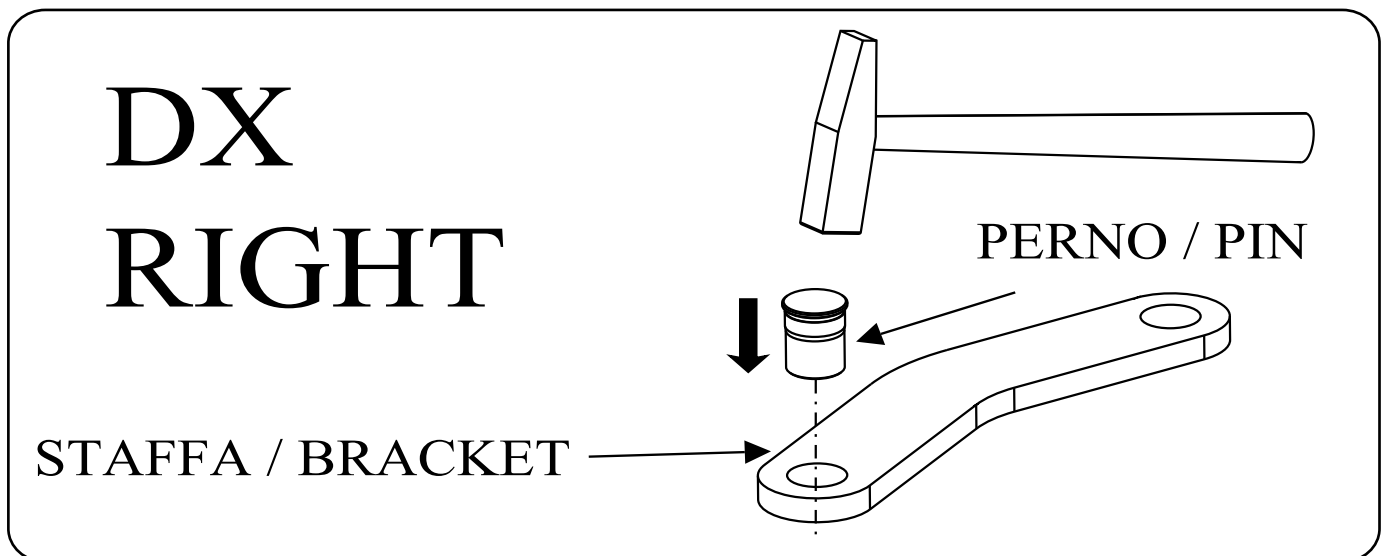
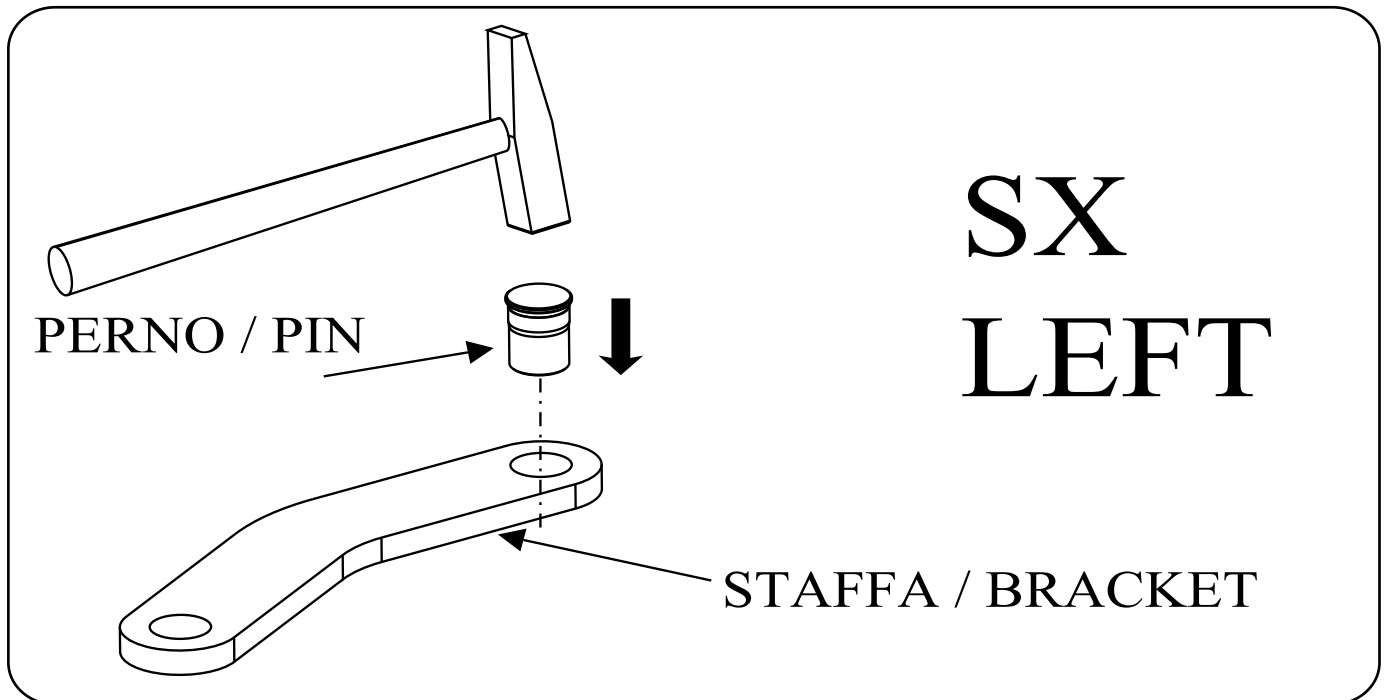
EN 13241-1 (Industrial, commercial and garage doors and gates), conformity evaluation (6.3).

Notes:

Place and date: .....

# QK-BRASUB

Optional curved bracket to make QK-SUB220 gearmotor compatible with pre-installed foundation boxes of other brands  
Staffa opzionale per rendere il motoriduttore QK-SUB220 compatibile con casse di fondazione preinstallate di altri marchi





**Quiko Italy**

Via Seccalegno, 19

36040 Sossano (VI) - Italy

Tel. +39 0444 785513

Fax +39 0444 782371

[info@quikoitaly.com](mailto:info@quikoitaly.com)

[www.quikoitaly.com](http://www.quikoitaly.com)



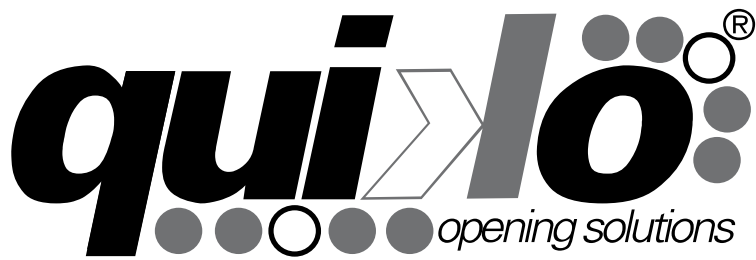
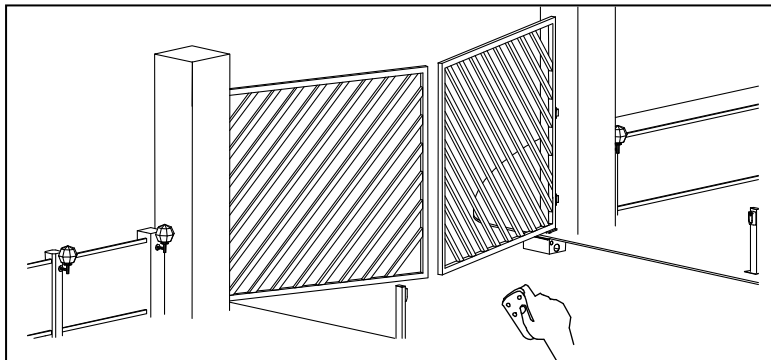
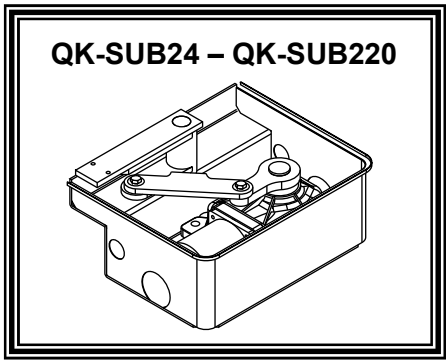


manuale d'uso e manutenzione

# SUB

NUOVA VERSIONE 2016

AUTOMAZIONE INTERRATA PER CANCELLI A BATTENTE



**Canalizzazione elettrica**  
*Trunking*

**Alcantarilla para cables electricos**  
Egout de cables electricos

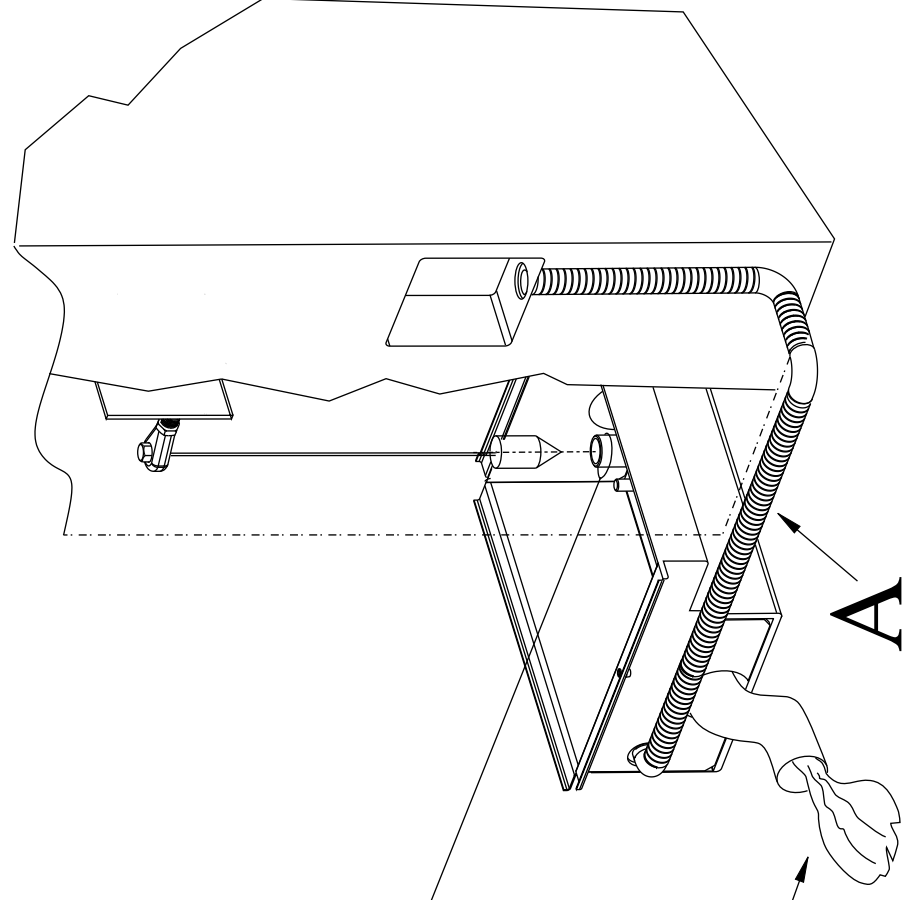
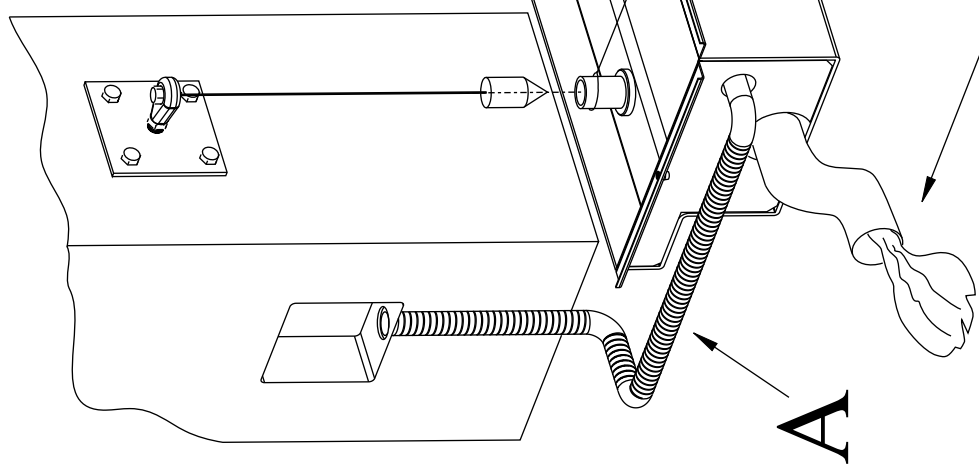
**Drenaggio acqua**  
*Drainage water*  
**Drenaje de agua**  
Aqua vidange

**Centro scatola**  
*Center box*  
**Centro de la caja**  
Centre box

**A**

**B**

**C**



---

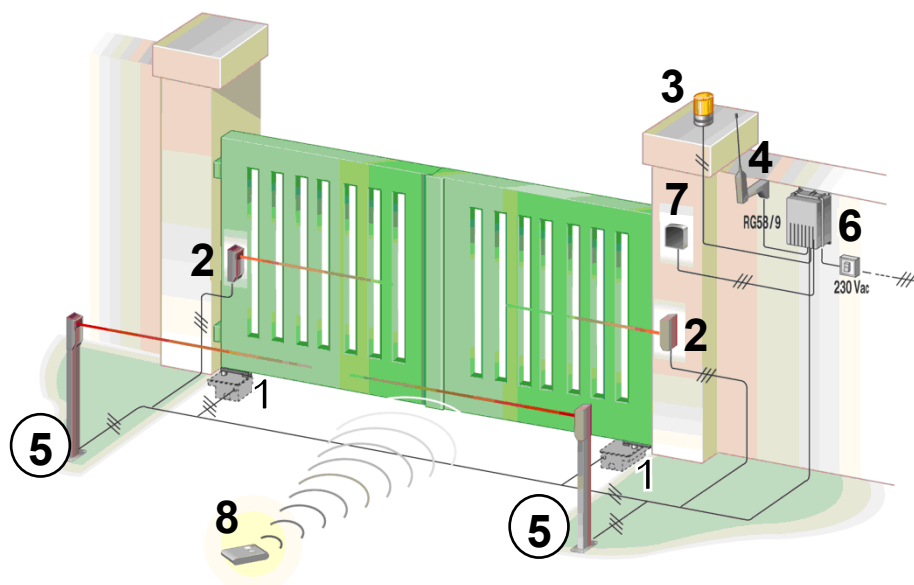
# INDICE

---

Pag.

Impianto tipo.....	3
Dati tecnici .....	3
Dimensioni .....	4
Collegamento tipo e sezione cavi .....	4
Considerazione per l'installazione .....	5
Modalità' di installazione .....	5-6-7-8-9
Inconvenienti : cause e soluzioni.....	10
Raccomandazioni, uso e manutenzione.....	11

## AUTOMAZIONE TIPO E NOMENCLATURA COMPONENTI



- 1- Motoriduttori
- 2- Fotocellula esterna
- 3- Lampeggiatore
- 4- Antenna
- 5- Fotocellula interna
- 6- Quadro di comando
- 7- Selettore a chiave
- 8- Radiocomando

## LIMITI D'IMPIEGO

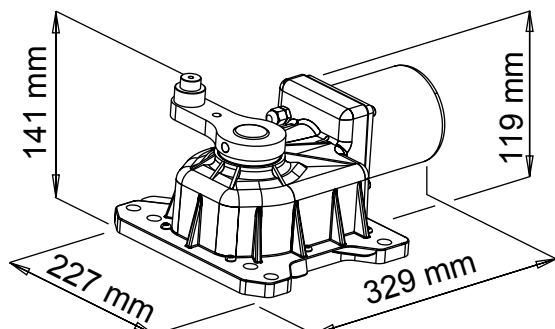
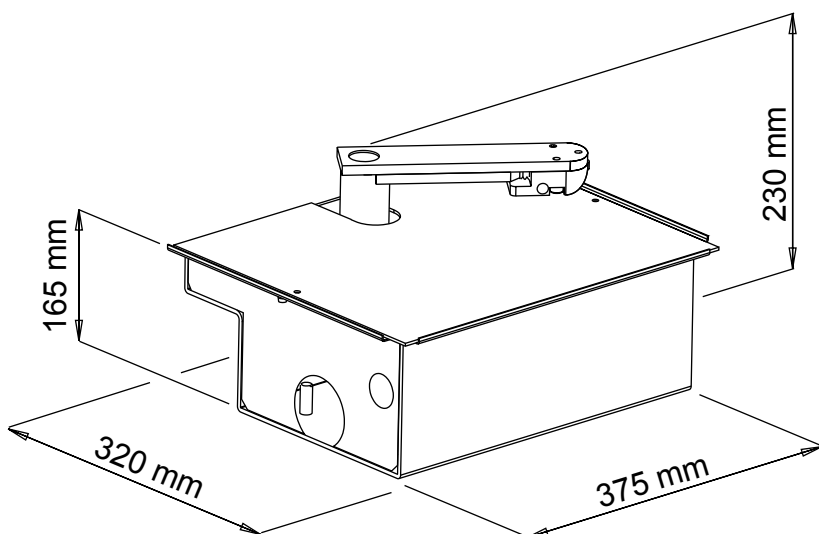
	2m	2,5m	3m	3,5m
<b>QK-SUB220</b>	800kg	600kg	500kg	400kg
<b>QK-SUB24</b>	700kg	500kg	400kg	300kg

I valori mostrati in tabella possono ridursi considerevolmente in aree ventose

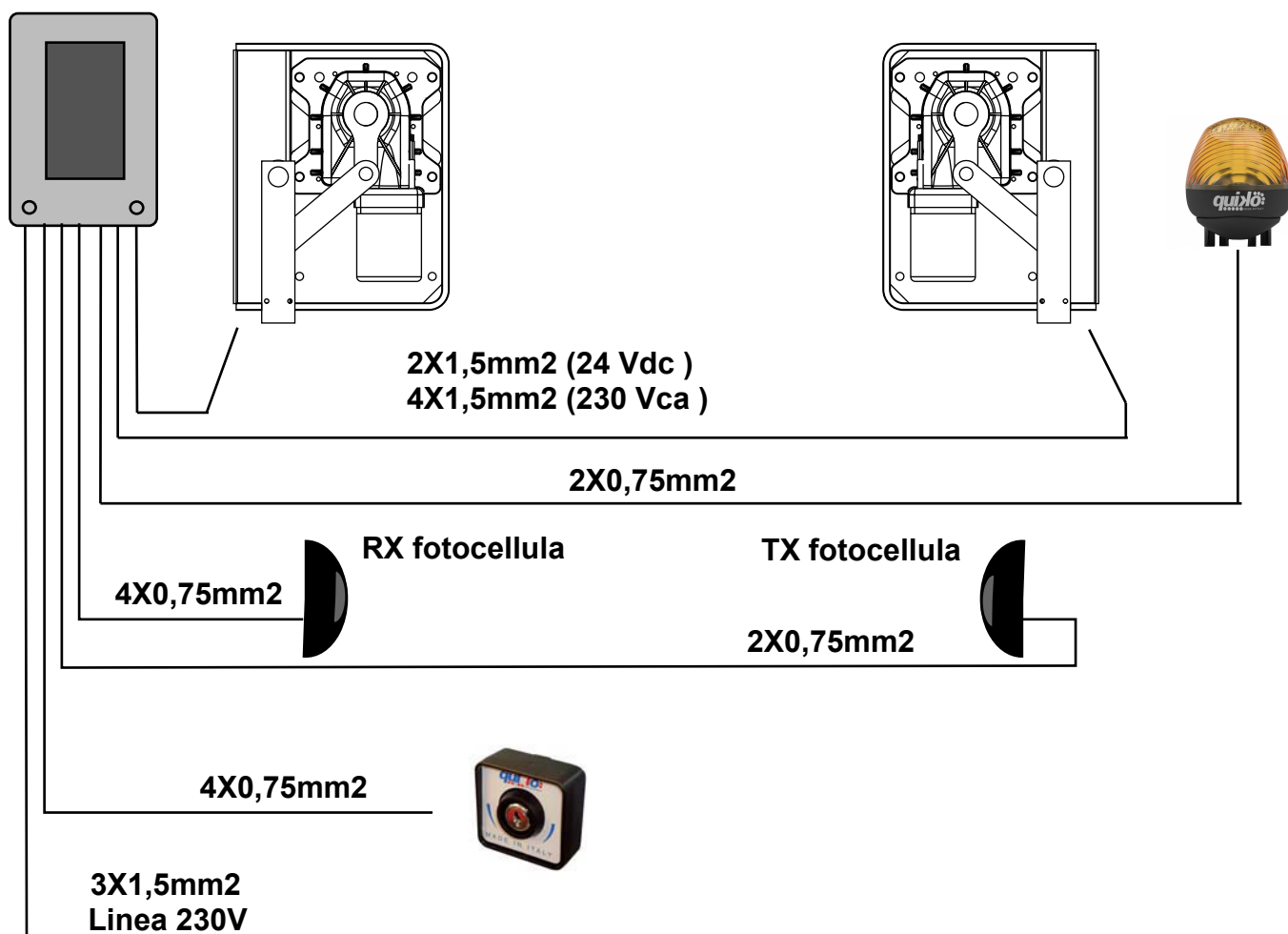
## DATI TECNICI

	24V	230V
<b>Peso Max anta</b>	Vedi tabella limiti d'impiego	
<b>Lunghezza Max anta</b>	3,50 mt	
<b>Alimentazione motore</b>	24 Vdc	230 Vac
<b>Potenza motore</b>	50 W	280 W
<b>Giri motore</b>	1800	1400
<b>Condensatore</b>	/	12,5 µF
<b>Coppia max</b>	300N	380N
<b>Temperatura di funzionamento</b>	-30° C / +70° C	
<b>Peso</b>	10 Kg	
<b>Grado di protezione</b>	IP 67	
<b>Tempo di apertura 90°</b>	16 sec	
<b>Forza di spinta</b>	100%	50%
<b>Assorbimento medio motore</b>	3 A	1.4A

## DIMENSIONI



## COLLEGAMENTO TIPO E SEZIONE CAVI



## CONSIDERAZIONI PER L'INSTALLAZIONE

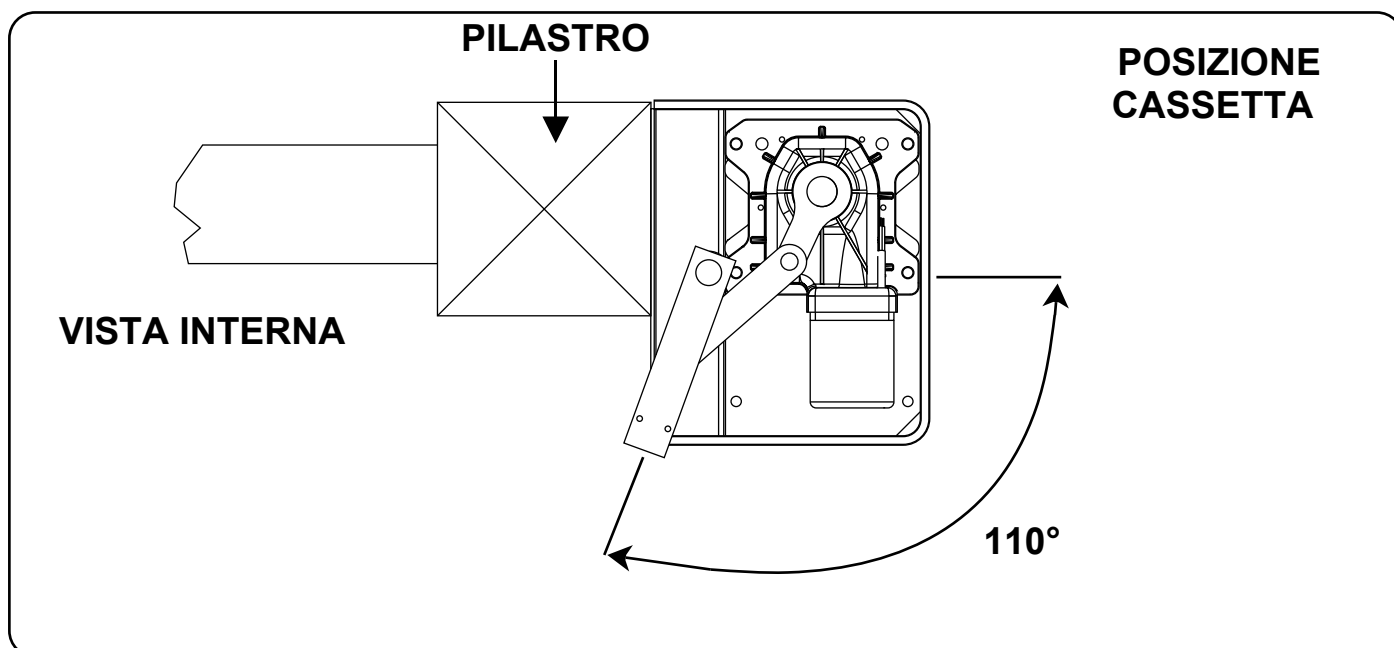
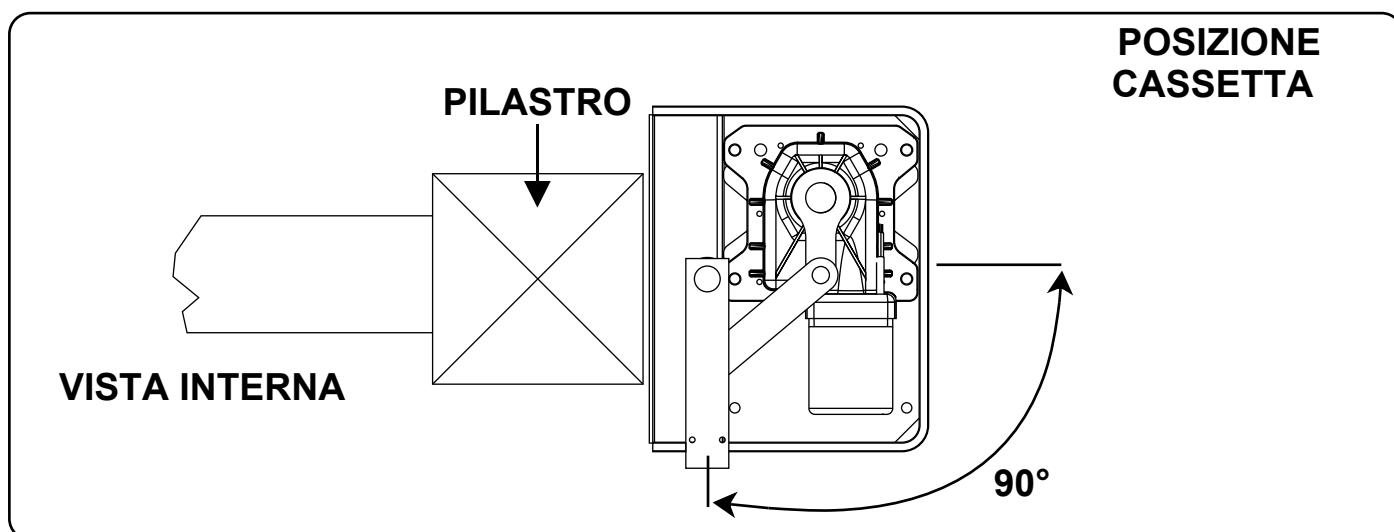
- Le operazioni di installazione e collaudo devono essere eseguite solo da personale qualificato ai fini di garantire la corretta e sicura funzionalità del cancello automatico.
- La casa costruttrice, declina ogni responsabilità per i danni derivati da eventuali errate installazioni dovute ad incapacità e/o negligenza.
- Prima di procedere al montaggio dell'automatismo, si verifichi che il cancello sia perfettamente funzionante, ben incardinato alle proprie cerniere e opportunamente lubrificato nonché rispondente alle normative sulla sicurezza vigente nel Paese dove viene effettuata l'installazione.

## MODALITA' D'INSTALLAZIONE

**Note introduttive:** Praticare uno scavo idoneo a contenere la cassa di fondazione, determinare l'angolo di apertura che si vuole ottenere, inserire la guaina per il passaggio del cavo di alimentazione, praticare nel terreno fori per il drenaggio dell'acqua e murare al cassetta in modo ben saldo.

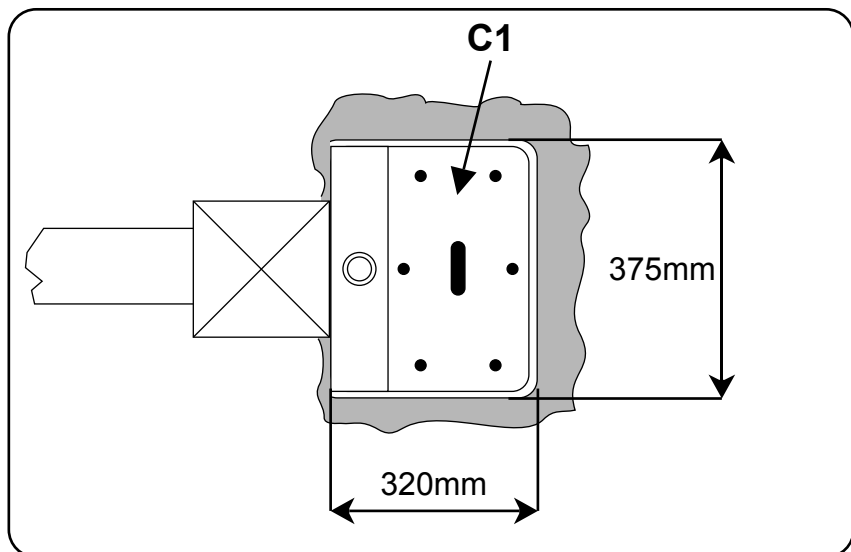
### ANGOLO DI APERTURA ANTA CANCELLO.

Stabilire l'angolo di apertura desiderato



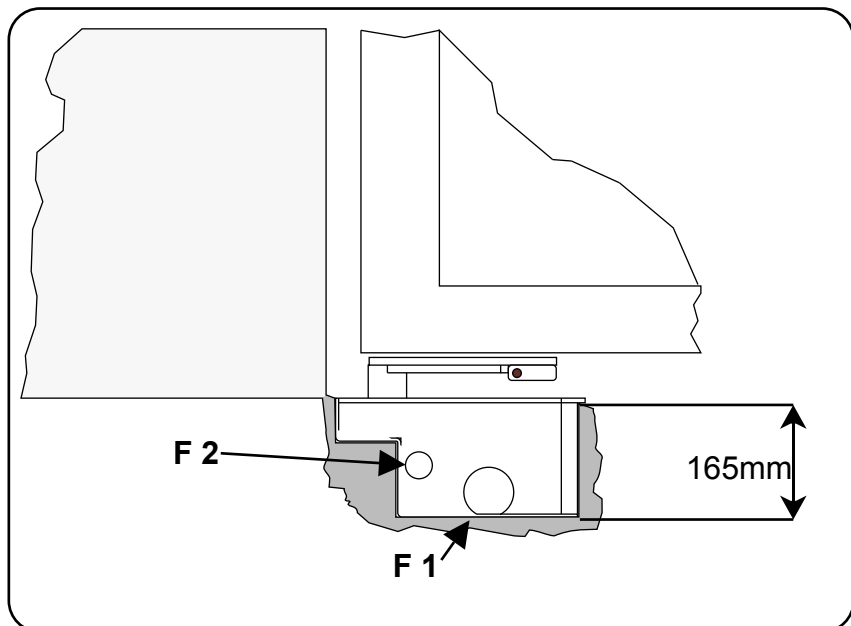
## PROCEDURA PER L'INSTALLAZIONE DELLA CASSETTA.

Praticare uno scavo idoneo a contenere la cassetta portante del motoriduttore (**C1**)



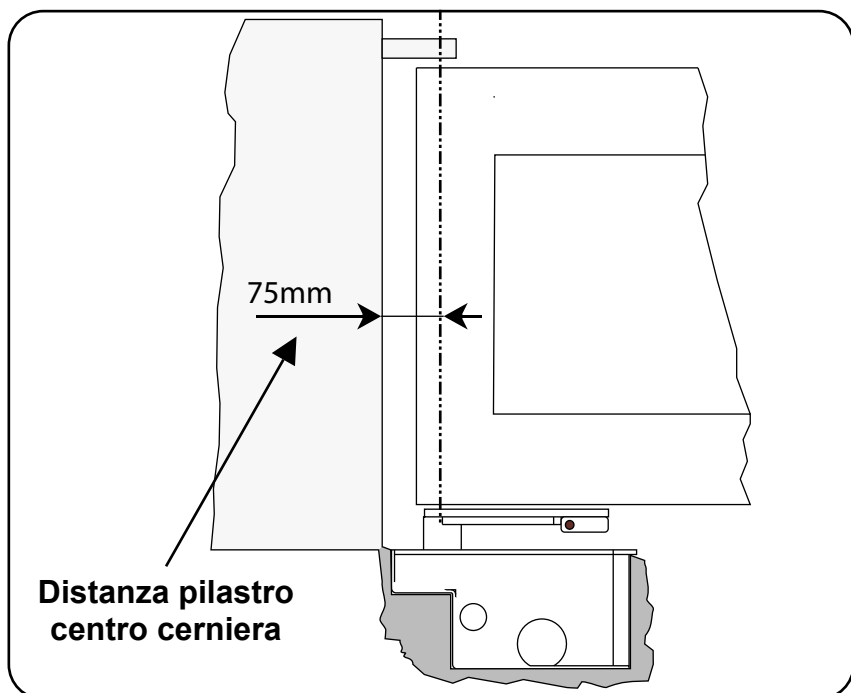
Inserire la guaina per il drenaggio dell'acqua nel foro predisposto (**F1**)

Inserire la guaina per il passaggio cavo di alimentazione nel foro predisposto (**F2**).



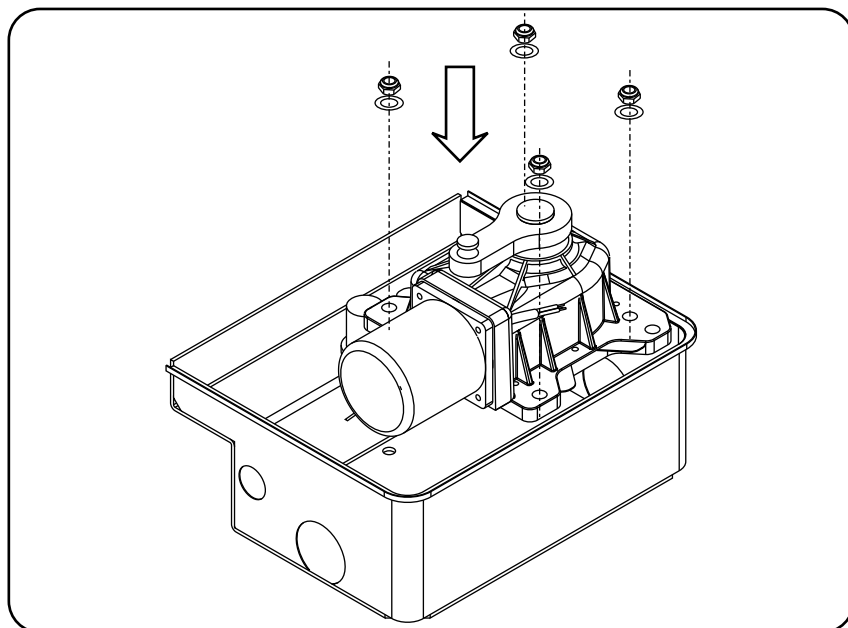
**Nota:** nel posizionare la cassetta, tenere conto della distanza minima che deve esserci tra il pilastro e il centro di rotazione della cerniera del cancello.

Cementare in modo che la cassetta non possa subire spostamenti, attendere l'essiccazione e procedere all'assemblaggio del motoriduttore e delle leve.

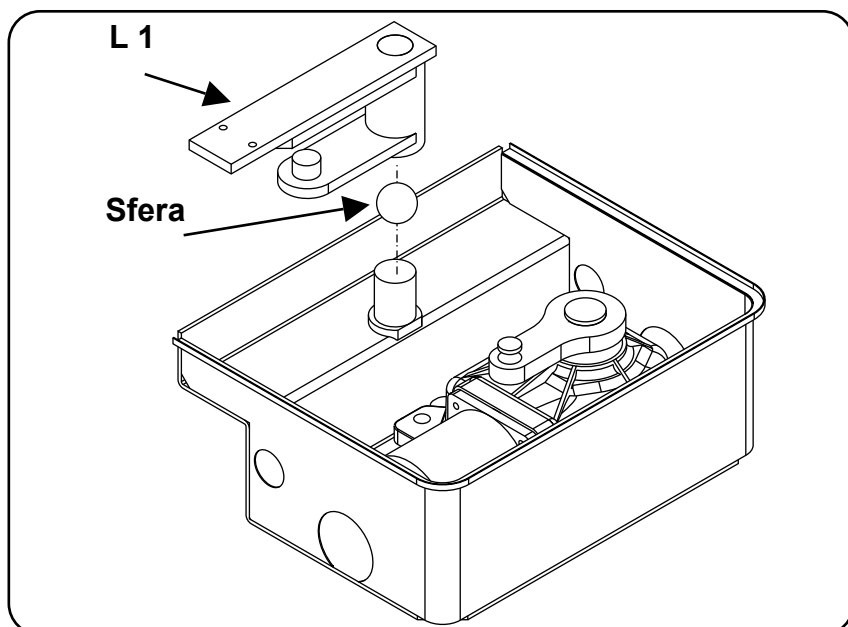


## PROCEDURA PER L'ASSEMBLAGGIO DEL MOTORIDUTTORE E LEVE.

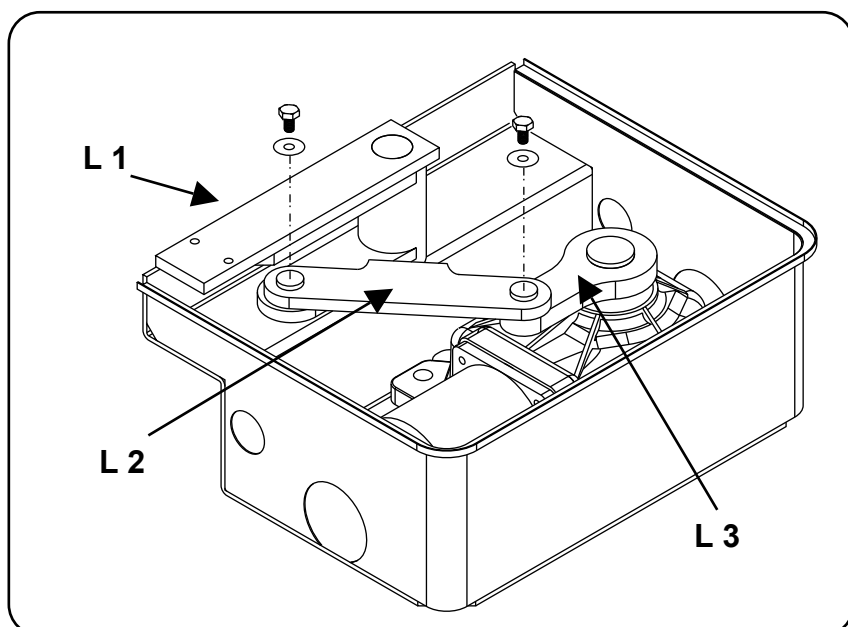
Inserire il motoriduttore nella cassetta e fissare con i dadi e rondelle in dotazione



Inserire la sfera nel perno posto sulla cassetta e innestare la leva ancoraggio cancello (L1)



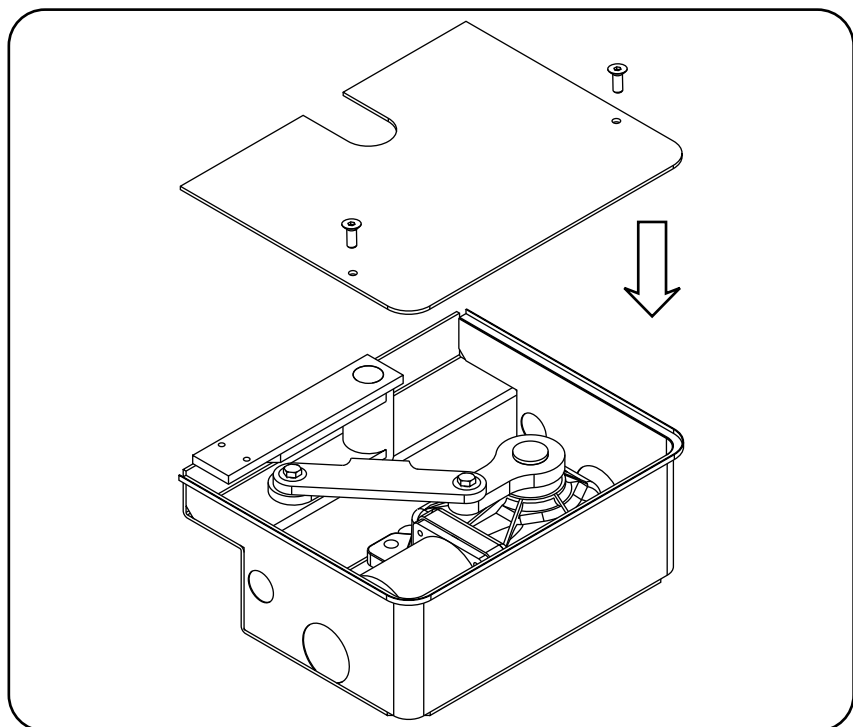
Inserire la leva di collegamento (L2) tra le leve (L3) e (L1) e bloccarla con le viti e rondelle in dotazione



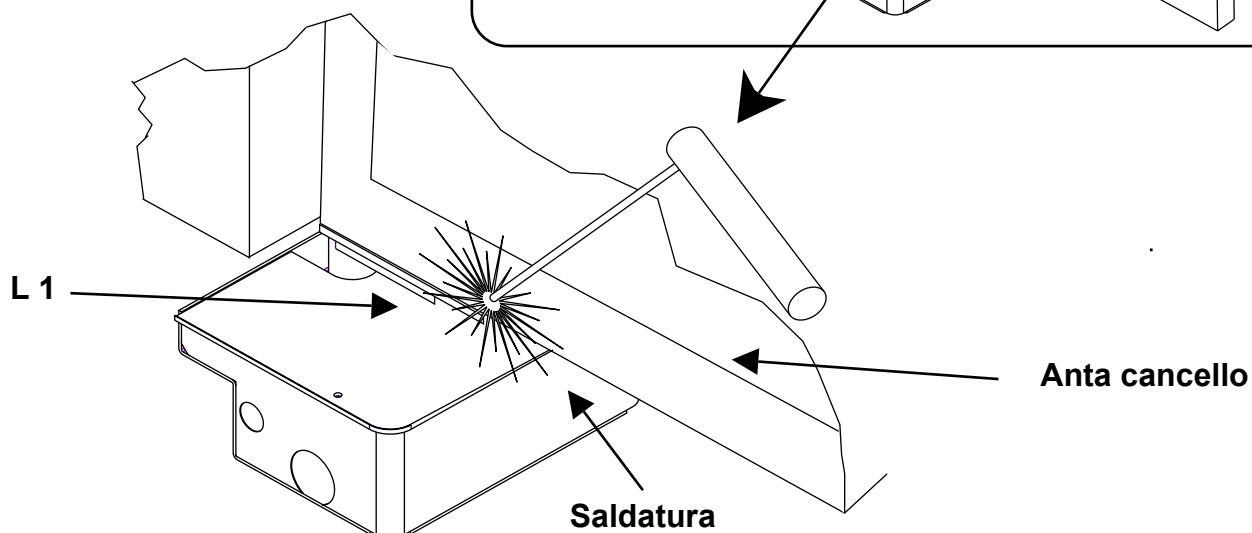
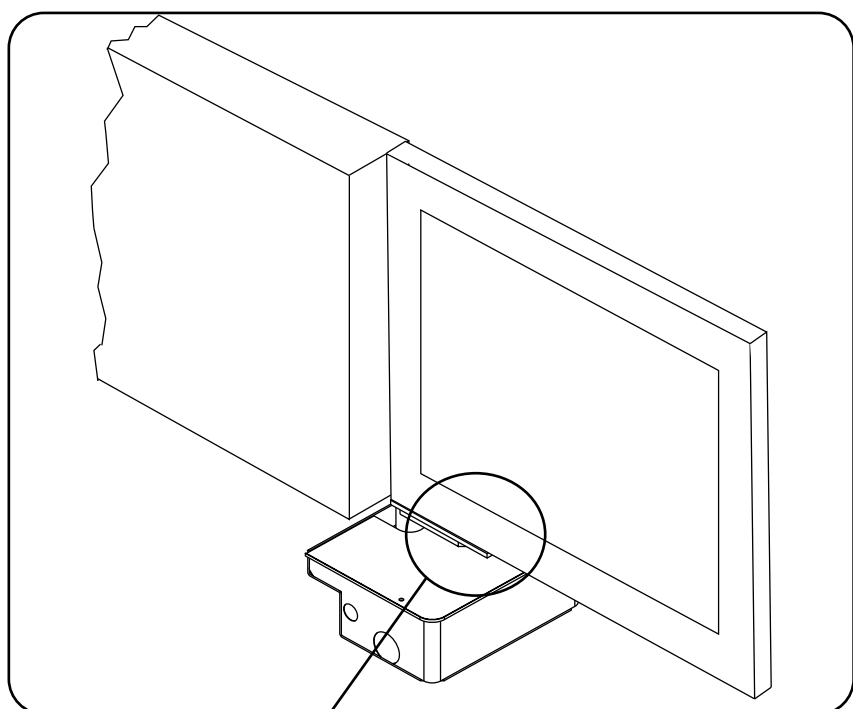


## PROCEDURA FISSAGGIO LEVA MOTORIDUTTORE A CANCELLO

Inserire e fissare il coperchio con le apposite viti in dotazione



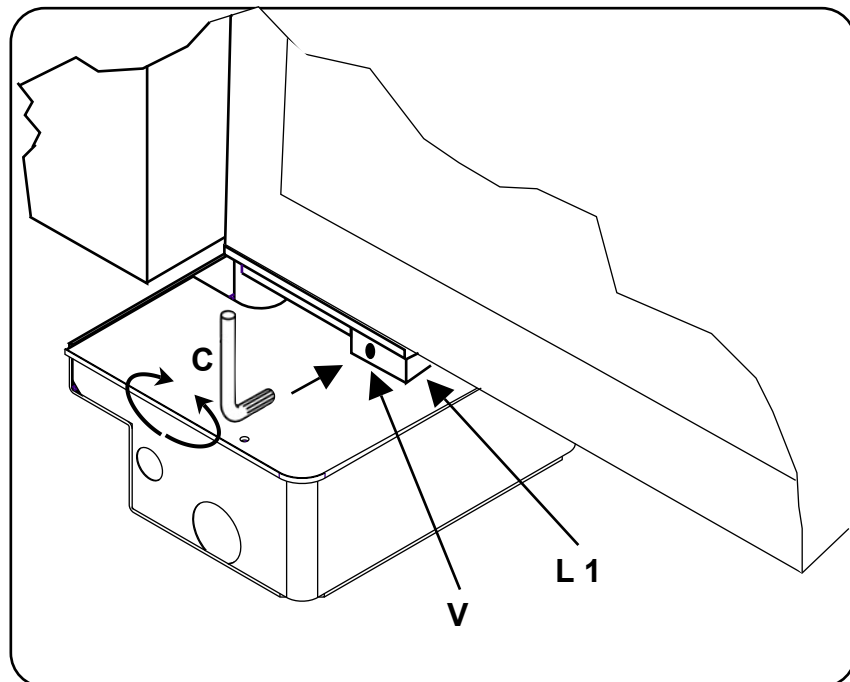
Posizionare l'anta del cancello e la leva (L1) in modo che siano perfettamente allineate e fissarle mediante saldatura o altro.



## PROCEDURA SBLOCCO EMERGENZA

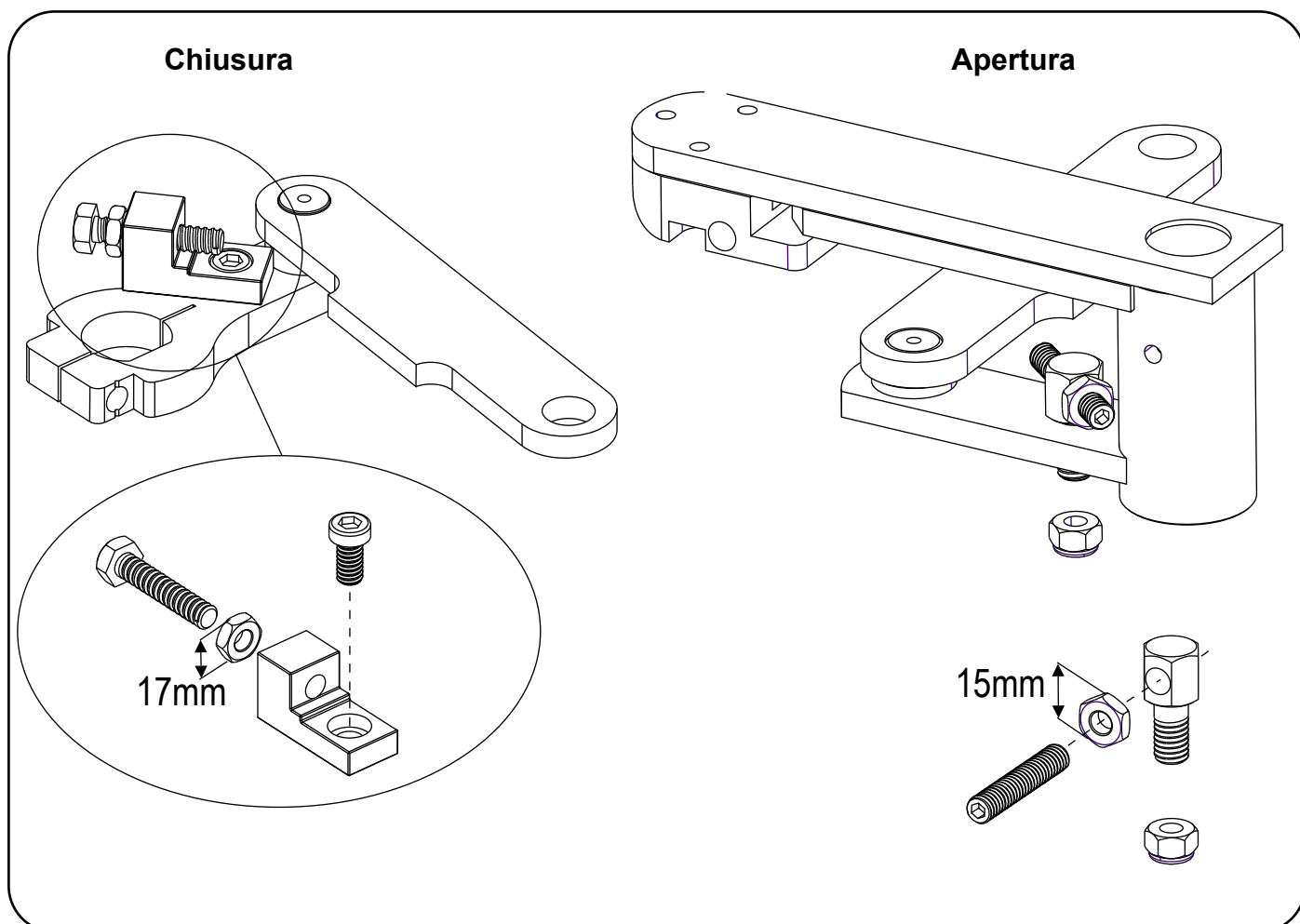
Inserire la chiave **C** in dotazione nell'apposito foro **(V)**, che si trova sulla Leva **L1**

Ruotare la chiave



## MONTAGGIO FINECORSA (OPTIONAL)

Inserire, regolare e bloccare i finecorsa meccanici nella posizione desiderata



## INCONVENIENTI-CAUSE E SOLUZIONI

INCONVENIENTE	CAUSA PROBABILE	SOLUZIONE
Ad un comando con il radiocomando o con il selettore a chiave, il cancello non si apre o il motore non parte	Alimentazione di rete 230 volt assente	Controllare l'interruttore principale
	Presenza di <b>STOP</b> di emergenza	Controllare eventuali selettori o comandi di <b>STOP</b> . Se non utilizzati verificare ponticello su ingresso contatto <b>STOP</b> su centralina
	Fusibile bruciato	Sostituirlo con uno dello stesso valore.
	Cavo di alimentazione del o dei motori non collegato o difettoso.	Collegare il cavo nell'apposito morsetto o sostituirlo.
	C'è un ostacolo in mezzo alla fotocellula o non funziona	Verificare il collegamento, togliere eventuale ostacolo.
Ad un comando con il radiocomando non apre, ma funziona con il comando a chiave	Il radiocomando non è stato memorizzato o la batteria è scarica	Eseguire la procedura di riconoscimento del radiocomando sul ricevitore radio o sostituire la batteria con una nuova .
Il cancello parte, ma si ferma	La forza del o dei motori è insufficiente	Modificare il valore con il trimmer <b>FORZA</b> posto sulla centrale
Un anta si apre e una si chiude	Il collegamento non è corretto	Scambiare la polarità dei cavi del motore interessato

**N:B. - Se l'inconveniente permane, contattare il proprio Rivenditore o il più vicino Centro Assistenza**

## **RACCOMANDAZIONI DI CARATTERE GENERALE**

Integrare la sicurezza del cancello conformemente alla normativa vigente. Scegliere percorsi brevi per i cavi e tenere separati i cavi di potenza dai cavi di comando. Installare la scheda di comando in una scatola a tenuta stagna. Per la messa a punto della coppia massima del motoriduttore, attenersi alle normative in vigore. In accordo con la normativa europea in materia di sicurezza si consiglia di inserire un interruttore esterno per poter togliere l'alimentazione in caso di manutenzione del cancello. Verificare che ogni singolo dispositivo installato sia efficiente ed efficace. Affiggere cartelli facilmente leggibili che informino della presenza del cancello motorizzato.

## **USO**

Si fa espresso divieto di utilizzare l'apparecchio per scopi diversi. La centralina elettronica installata (che deve avere la frizione elettrica incorporata) consente di selezionare il funzionamento:

**automatico:** un impulso di comando esegue l'apertura e la chiusura del cancello;

**semiautomatico:** un impulso di comando esegue l'apertura o la chiusura del cancello.

In caso di mancanza di energia elettrica, agire sul dispositivo di sblocco manuale e muovere il cancello manualmente. Si ricorda che siamo in presenza di un dispositivo automatico e alimentato a corrente, perciò da usare con precauzione. In particolare, si esorta a:

- non toccare l'apparecchio con mani bagnate e/o piedi bagnati o nudi;
- togliere la corrente prima di aprire la scatola comandi e/o il motoriduttore;
- non tirare il cavo di alimentazione per staccare la presa di corrente;
- mettere in movimento il cancello solo quando è completamente visibile;
- tenersi fuori dal raggio di azione del cancello se questo è in movimento: aspettare fino a che non sia fermo;
- non lasciare che bambini o animali giochino in prossimità del cancello;
- non lasciare che bambini usino il telecomando o altri dispositivi di azionamento;
- effettuare una manutenzione periodica;

## **MANUTENZIONE**

Gli attuatori necessitano di poca manutenzione; tuttavia il loro buon funzionamento dipende anche dallo stato del cancello, perciò descriveremo brevemente anche le operazioni da fare per avere un cancello sempre efficiente.

Attenzione: nessuna persona ad eccezione del manutentore, che deve essere un tecnico specializzato, deve poter comandare il cancello automatico durante la manutenzione. Si raccomanda perciò di togliere l'alimentazione di rete, evitando così anche il pericolo di shock elettrici. Se invece l'alimentazione dovesse essere presente per talune verifiche, si raccomanda di controllare o disabilitare ogni dispositivo di comando (telecomandi, pulsantiere, ecc.) ad eccezione del dispositivo usato dal manutentore.

### **Manutenzione ordinaria**

Ciascuna delle seguenti operazioni deve essere fatta quando se ne avverte la necessità e comunque ogni 6 mesi:

#### **1) Manutenzione meccanica**

- Lubrificare (con oliatore) i cardini su cui il cancello gira;
- controllare il buono stato delle staffe e i perni del motore;
- effettuare una manovra di sblocco per assicurarsi che il meccanismo sia sempre efficiente.

#### **2) Manutenzione elettrica**

- Controllare il buono stato dei dispositivi di sicurezza;
- controllare l'efficacia della frizione elettronica;
- controllare l'efficacia dell'impianto di terra (differenziale). Provare l'interruttore differenziale una volta al mese premendo l'apposito pulsante di test sull'interruttore.

# EU Declaration of Conformity

and Declaration of Incorporation of "quasi-machines" (pursuant to the Machinery Directive 2006/42/CE, Att.II, B)



Company name:	QUIKO ITALY SRL
Postal address:	Via Seccalegno, 19
Postcode and City:	36040, Sossano (VI) - Italy
Telephone number:	+39 0444 785513
E-Mail address:	info@quikoitaly.com

declare that the DoC is issued under our sole responsibility and belongs to the following product:

Apparatus model/Product:	SUB: QK-SUB24 ; QK-SUB220
Type:	AUTOMATIONS FOR SWING GATES (24V / 230V)
Batch:	See the label on the motor

The object of the declaration described above is in conformity with the relevant Union harmonisation legislation:

- **Directive 2006/42/CE (MD Directive)**

- It is declared that the relevant technical documentation has been drawn-up in compliance with attachment VII B.
- It is also declared that the following essential health and safety requirements have been respected: 1.1.1 - 1.1.2 - 1.1.3 - 1.1.5 - 1.2.1 - 1.2.6 - 1.3.1 - 1.3.2 - 1.3.3 - 1.3.4 - 1.3.7 - 1.3.9 - 1.5.1 - 1.5.2 - 1.5.4 - 1.5.5 - 1.5.6 - 1.5.7 - 1.5.8 - 1.5.10 - 1.5.11 - 1.5.13 - 1.6.1 - 1.6.2 - 1.6.4 - 1.7.2 - 1.7.3 - 1.7.4 - 1.7.4.1 - 1.7.4.2 - 1.7.4.3.
- The undersigned declares that the afore-mentioned "partly-completed machinery" cannot be commissioned until the final machine, into which it has been incorporated, has been declared compliant with the Machinery Directive 2006/42/CE.
- On duly justified request, the manufacturer commits to transmitting the information regarding the "partly-completed machinery" to the national authorities without prejudice to their intellectual property rights.

- **Directive 2014/53/EU (RED Directive)**

- **Directive 2011/65/EU (RoHS)**

The following harmonised standards and technical specifications have been applied:

Title:	Date of standard/specification
EN 61000-6-2	2005 + AC:2005
EN 61000-6-3	2007 + A1:2011+AC:2012,
EN 301 489-1 V2.2.3	2019
EN 301 489-3 V2.1.1	2017
EN 60335-2-103	2015
EN 12453	2017
EN 62479	2010
EN 300 220-2 V3.1.1	2017
EN IEC 63000	2018

## Additional information

Signed for and on behalf of:		
Revision:	Place and date of issue:	Name, function, signature
01.00	Sossano, 28/09/2021	(Borinato Luca, Legal Officer)

**DICHIARAZIONE DI CONFORMITA'**

(da parte dell'installatore)

Il sottoscritto: \_\_\_\_\_

Indirizzo: \_\_\_\_\_

in qualità di responsabile della messa in funzione dichiara che il prodotto:

Tipologia \_\_\_\_\_

Ubicazione: \_\_\_\_\_

è conforme ai requisiti essenziali di sicurezza delle direttive:

Direttiva Macchine ..... 2006/42/CE;

Direttiva EMC..... 2004/108/CE;

Direttiva BT ..... 2006/95/CE;

inoltre dichiara che sono state applicate le norme armonizzate e/o le norme specifiche tecniche nazionali:

EN 12453/EN 12445 Cancelli e porte industriali commerciali e residenziali – Sicurezza nell'uso delle porte motorizzate – Requisiti e classificazione – Metodi di prova;

EN 12604/ EN 12605 Cancelli e porte industriali commerciali e residenziali – Aspetti meccanici – Requisiti e classificazione – Metodi di prova;

CEI 64/8 Impianti elettrici utilizzatori a tensione nominale non superiore a 1000V c.a. e 1500 V c.c.;

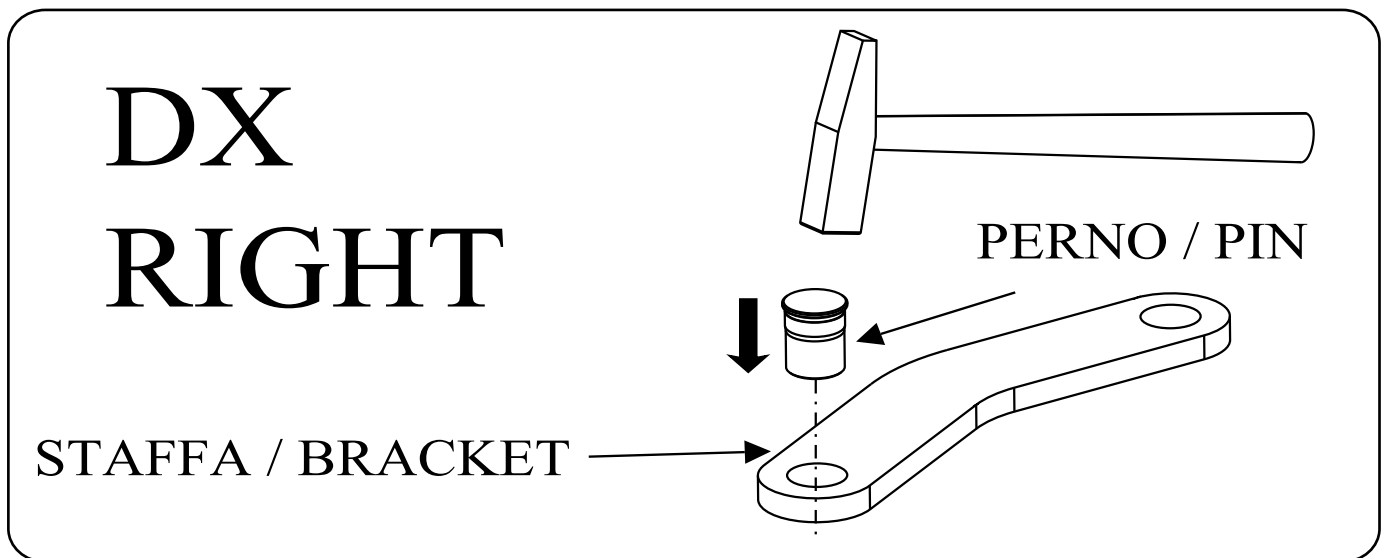
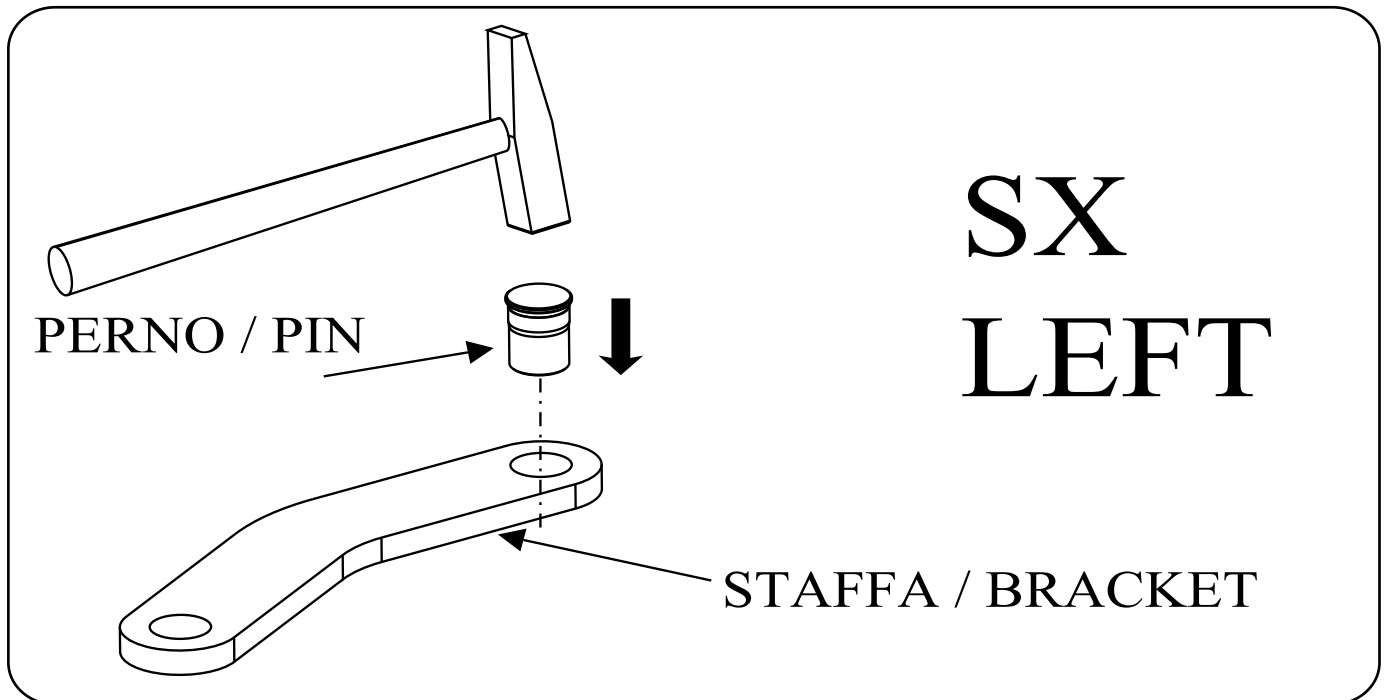
EN 13241-1 (Porte e cancelli industriali, commerciali e da garage), valutazione di conformità (6.3).

Luogo e data: \_\_\_\_\_

Timbro e firma

# QK-BRASUB

Optional curved bracket to make QK-SUB220 gearmotor compatible with pre-installed foundation boxes of other brands  
Staffa opzionale per rendere il motoriduttore QK-SUB220 compatibile con casse di fondazione preinstallate di altri marchi





**QUIKO ITALY**

Via Seccalegno, 19  
36040 Sossano (VI) - Italy  
Tel. +39 0444 785513  
Fax +39 0444 782371  
[info@quikoitaly.com](mailto:info@quikoitaly.com)  
[www.quikoitaly.com](http://www.quikoitaly.com)

CE