

INSTALLAZIONE USO E MANUTENZIONE • INSTALLATION USE AND MAINTENANCE • POSE, MODE D'EMPLOI ET ET ENTRETIEN • INSTALLATION, GEBRAUCH UND WARTUNG • INSTALACIÓN USO Y MANTENIMIENTO

INTRODUZIONE • INTRODUCTION • AVANT-PROPOS • EINLEITUNG • INTRODUCCIÓN

Il libretto di **INSTALLAZIONE USO E MANUTENZIONE** è destinato agli installatori, agli utilizzatori ed agli operatori della **manutenzione**.

Leggere attentamente il libretto prima di installare il prodotto, utilizzarlo e prima di eseguire manutenzione ordinaria o straordinaria.

Le operazioni che, possono presentare rischi, sono indicate con i simboli:

The **INSTALLATION, USE AND MAINTENANCE** handbook is for installers, users and maintenance engineers.

Please read it carefully before installing the appliance, before using it and before routine or extraordinary maintenance work.

Operations that, can be risky, are indicated with the following symbols:

Cette notice est destinée aux installateurs, aux utilisateurs et aux techniciens chargés de l'entretien.

Lisez attentivement cette notice, avant d'installer l'automatisme, de l'utiliser et avant de procéder à son entretien ordinaire ou extraordinaire.

Les opérations présentant des risques sont signalées avec les symboles :

Das **INSTALLATIONS-, BETRIEBS- UND WARTUNGSHANDBUCH** ist für die Installateure, Anwender und Wartungschmänner bestimmt.

Das Handbuch ist vor der Installation des Produkts sowie vor der ordentlichen und außerordentlichen Wartung sorgfältig zu lesen. Die Eingriffe wie zu Gefahrsituationen können kommen, sind gekennzeichnet durch folgende Symbole:

El folleto de **INSTALACIÓN, USO Y MANTENIMIENTO** se destina a instaladores, usuarios y operadores de mantenimiento.

Leer detenidamente el folleto antes de instalar el producto, utilizarlo y efectuar el mantenimiento ordinario o extraordinario.

Las operaciones que pueden conllevar riesgos, vienen indicadas con los símbolos:



FOLGORAZIONE SCHIACCIAMENTO



ELECTROCUCION



CRUSHING



ELECTROCUCION



ECRASEMENT



STROMSCHLAG QUETSCHUNG



ELECTROCUCIÓN



APLASTAMIENTO

La quiko non è responsabile per danni arrecati a persone, animali o cose dovuti ad applicazioni che superano i limiti indicati nella scheda tecnica allegata o dall'uso diverso da quello per cui il prodotto è stato progettato.

quiko is not liable for injury to people or animals or damage to things in the case of applications that exceed the limits specified on the enclosed technical data sheet or by a use different from what the appliance has been designed.

La société quiko décline toute responsabilité en cas de dégâts à des personnes, animaux ou biens provoqués par des applications dépassant les limites prévues dans la fiche technique jointe ou par un usage différent de celui pour lequel l'automatisme a été conçu.

Die Firma quiko haftet nicht für Personen-, Tier- oder Sachschäden, die auf eine unsachgemäße Anwendung des Produkts sowie auf das Überschreiten der im technischen Blatt angegebenen Grenzwerte zurückzuführen sind.

La quiko non es responsable de daños causados a personas, animales o cosas, debidos a aplicaciones que superen los límites indicados en la ficha técnica adjunta o debidos a utilización diferente de aquella apra la cual el producto fue proyectado.

GENERALITA'

Il dissuasore è la soluzione ideale per la gestione del traffico veicolare nel rispetto dei moderni canoni di arredo urbano. Può essere utilizzato per applicazioni di controlli accessi o per tutelare aree private con la massima sicurezza.

GENERAL

The deterrent bollard is the ideal solution for managing vehicle traffic in compliance with modern urban furnishing requirements. It can be used to control entrances or to safeguard private areas in total safety.

GENERALITES

La borne escamotable est la solution idéale pour contrôler le trafic routier selon les concepts modernes de mobilier urbain. Elle contrôle l'accès ou protège les espaces privés en toute sécurité.

ALLGEMEINES

Der versenkbare Poller ist die ideale Lösung zum Verwalten des Straßenverkehrs unter Berücksichtigung der modernen Stadteinrichtung. Der Poller kann unter Gewährleistung der maximalen Sicherheit für die Zufahrtskontrolle oder zum Absperren von Privatbereichen verwendet werden.

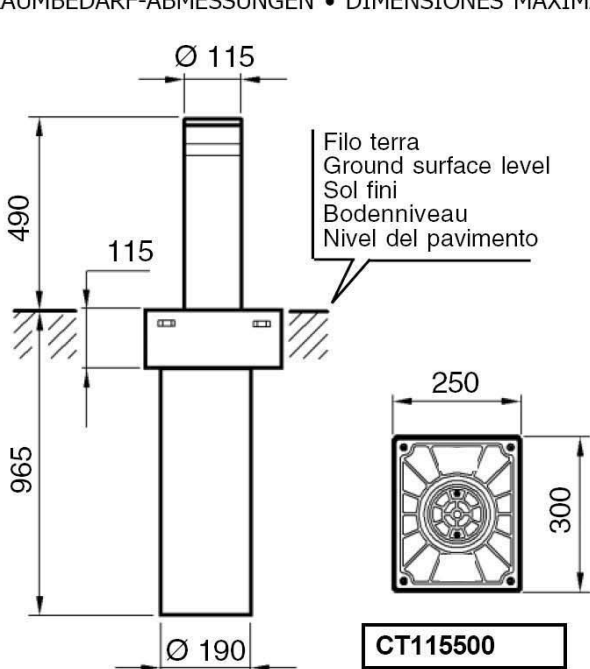
GENERALIDAD

El disuasor es la solución ideal para la gestión del tráfico de vehículos respetando los modernos cánones del mobiliario urbano. Se puede utilizar para aplicaciones de control de accesos o para proteger áreas privadas con la máxima seguridad.

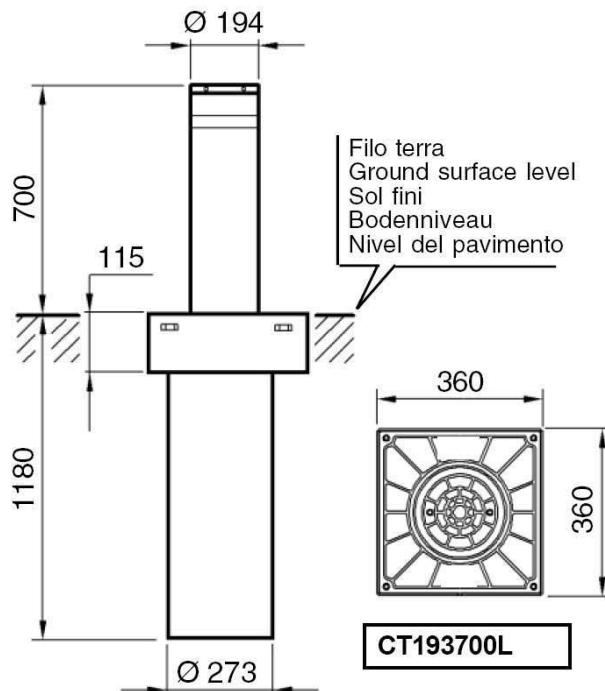
SCHEDA TECNICA - TECHNICAL DATA SHEET - FICHE TECHNIQUE - TECHNISCHE TABELLE - FICHA TÉCNICA

MOTORE - MOTOR - MOTEUR - MOTOR - MOTOR	230 V ± 10% 50÷60 Hz 130 W 10 uF 1,4 A
FREQUENZA DI LAVORO - WORKING FREQUENCY - DUREE DE L'OPERATION - EINSATZFREQUENZ - FRECUENCIA DE TRABAJO	500/24 h
GRADO DI PROTEZIONE - PROTECTION LEVEL - INDICE DE PROTECTION - SCHUTZGRAD - GRADO DE PROTECCIÓN	IP67
CENTRALINA - CONTROL UNIT - CENTRALE - STEUERGERÄT - CENTRAL	QK-CE220CTN
TEMP. DI ESERCIZIO • WORKING TEMPERATURE • TEMPÉRATURE D'EXERCICE • BETRIEBSTEMPERATUR • TEMPERATURA DE OPERACIÓN	-30 / + 70 °C
TEMPO DI LAVORO - WORKING TIME - TEMPS DE TRAVAIL - ARBEITSZEIT - TIEMPO DE TRABAJO	6 s (CT115500) ; 9 s (CT193700L)
PESO - WEIGHT - POIDS - GEWICHT - PESO	60 kg (CT115500); 113 kg (CT193700L)

1 DIMENSIONI D'INGOMBRO • OVERALL SIZE DIMENSIONS • DIMENSIONS D'ENCOMBREMENT • RAUMBEDARF-ABMESSUNGEN • DIMENSIONES MÁXIMAS



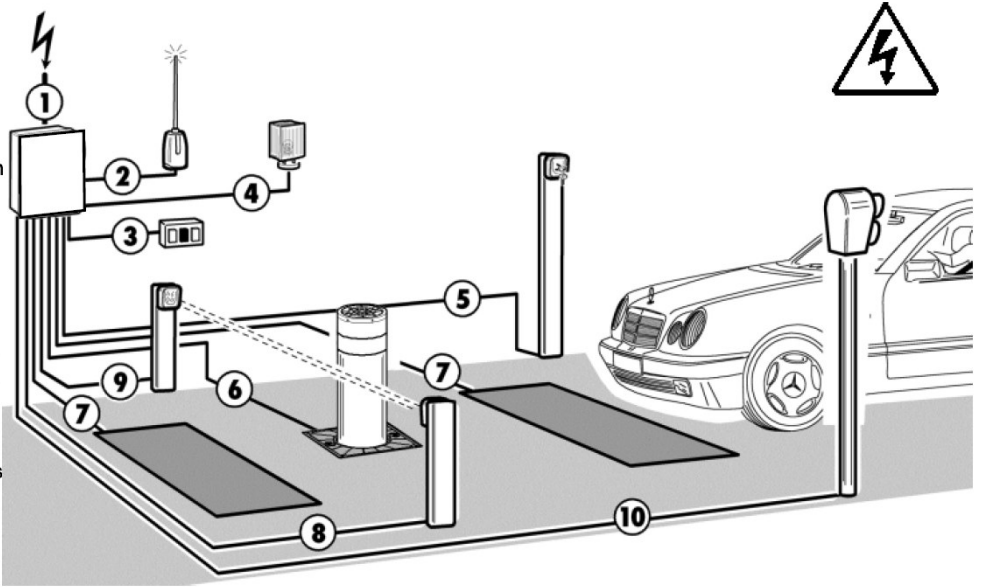
CT115500



CT193700L

1) Linea Monofase	H05VV-F 2 x 1,5 + T
2) Ricevitore	4 x 0,5
3) Pulsantiera	4 x 0,5
4) Lampeggiante	2 x 0,5
5) Selettore a chiave	2 x 0,5
6) CENTURION	Cavi in dotazione 10m
7) Rivelatore magnetico	RG58
8) Fotocellula trasmittitore	2 x 0,5
9) Fotocellula ricevitore	4 x 0,5
10) Semaforo	3 x 0,5 + T

1) Single-phase line	H05VV-F 2 x 1,5 + E
2) Receiver	4 x 0,5
3) Push button panel	4 x 0,5
4) Flasher	2 x 0,5
5) Key selector	2 x 0,5
6) CENTURION	Cables supplied by us
7) Detector-Request instruction	RG58
8) Transmitter photocell	2 x 0,5
9) Receiver photocell	4 x 0,5
10) Traffic light	3 x 0,5 + E

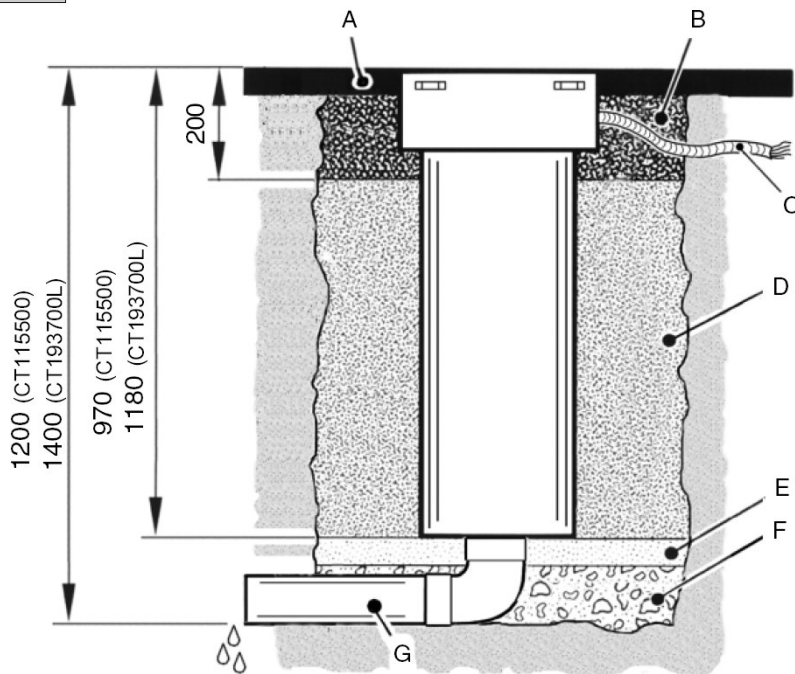


1) Ligne monophasée	H05VV-F 2 x 1,5 + T
2) Récepteur	4 x 0,5
3) Console	4 x 0,5
4) Clignotant	2 x 0,5
5) Sélecteur à clé	2 x 0,5
6) CENTURION cables fourni en dotation 10m	
7) Détecteur magnétique	RG58
8) Photocellule émettrice	2 x 0,5
9) Photocellule réceptrice	4 x 0,5
10) Feu tricolore	3 x 0,5 + T

1) Einphasenleitung	H05VV-F 2 x 1,5 + E
2) Empfänger	4 x 0,5
3) Druckknopftafel	4 x 0,5
4) Blinkleuchte	2 x 0,5
5) Schlüsselschalter	2 x 0,5
6) CENTURION	Kabel beige stellt 10m
7) Magnetdetektor	RG58
8) Senderfotozelle	2 x 0,5
9) Empfängerfotozelle	4 x 0,5
10) Ampel	3 x 0,5 + E

1) Línea monofásica	H05VV-F 2 x 1,5 + T
2) Receptor	4 x 0,5
3) Botonera	4 x 0,5
4) Indicador intermitente	2 x 0,5
5) Selector de llave	2 x 0,5
6) CENTURION	Cables incluido 10m
7) Detector magnético	RG58
8) Fotocélula transmisor	2 x 0,5
9) Fotocélula receptor	4 x 0,5
10) Semaforo	3 x 0,5 + T

DISPOSIZIONE • LAYOUT • DISPOSITION • LAYOUT • DISPOSICIÓN



- A) Asfalto
- B) Cemento
- C) Guaina Ø50
- D) Sabbia compatta
- E) Sabbia fine
- F) Ghiaia
- G) Drenaggio Ø125

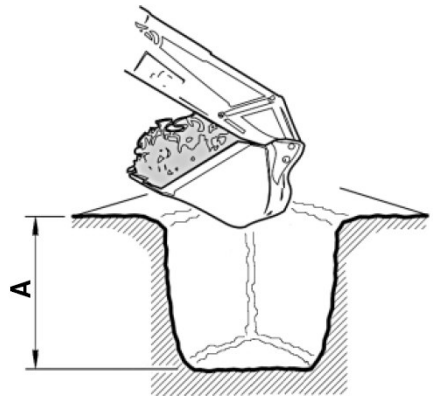
- A) Asphalt
- B) Zement
- C) Anschluss Ø50
- D) Verdichtetsand
- E) Feiner sand
- F) Kies
- G) Drainage Ø125

- A) Asfalto
- B) Cemento
- C) Vaina Ø50
- D) Arena compacta
- E) Arena fina
- F) Gravilla
- G) Drenaje Ø125

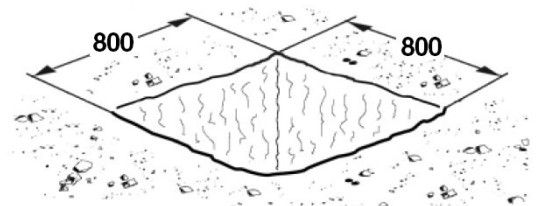
- A) Road surface
- B) Cement
- C) Sheathing Ø50
- D) Compact sand
- E) Fine sand
- F) Pebble gravel
- G) Drainage Ø125

- A) Asphalte
- B) Ciment
- C) Gaine Ø50
- D) Sable compact
- E) Sable fin
- F) Gravier
- G) Drainage Ø125

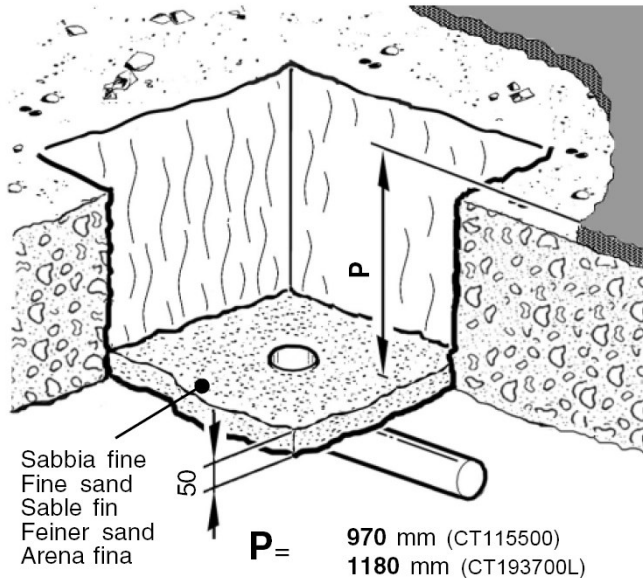
FONDAZIONE • FOUNDATION • FONDAZIONE • FUNDAMENT • FOSA



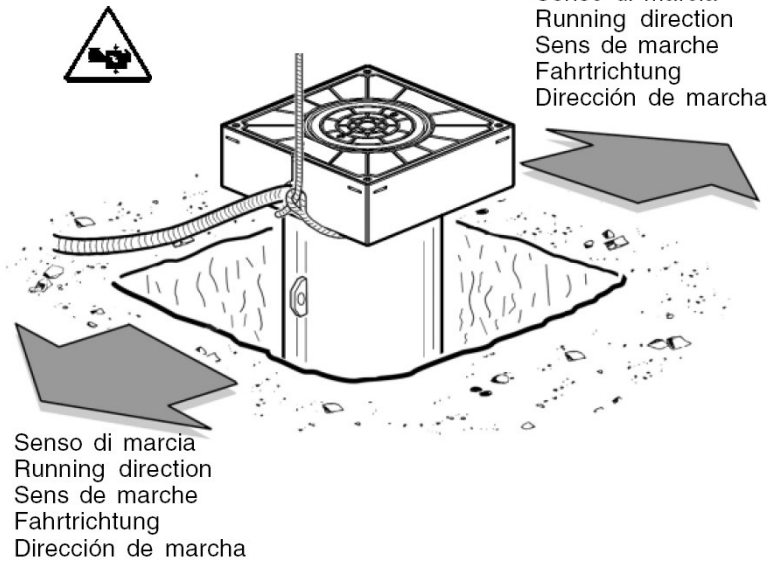
A = min. 1200 mm (CT115500)
min. 1400 mm (CT193700L)



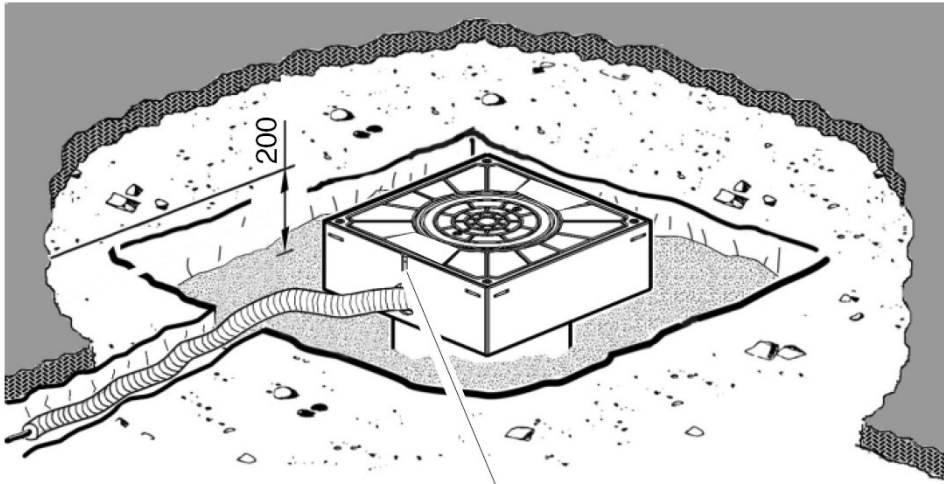
5 DRENAGGIO • DRAINAGE • DRAINAGE • DRAINAGE • DRENAJE



6 POSIZIONARE IL DISSUASORE • FIT THE BOLLARD • POSITIONNER LA BORNE • DEN POLLER EINSETZEN • COLOCAR EL POSTE

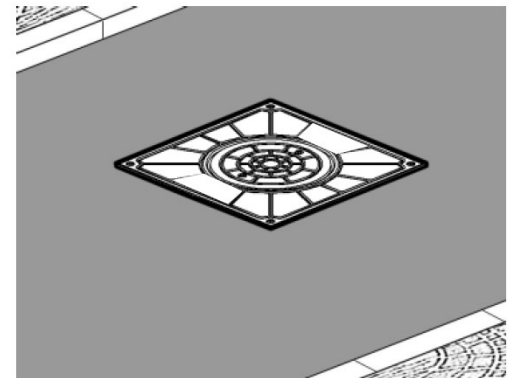


7 RIEMPIRE CON SABBIA COMPATTA • FILL WITH COMPACT SAND • REMPLIR AVEC DU SABLE COMPACT • MIT KOMPAKTEM SAND BEFÜLLEN • LLENAR CON ARENA COMPACTA

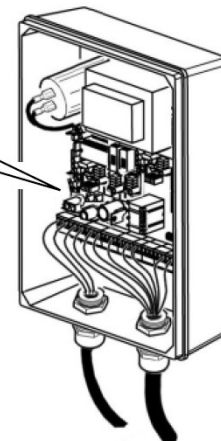
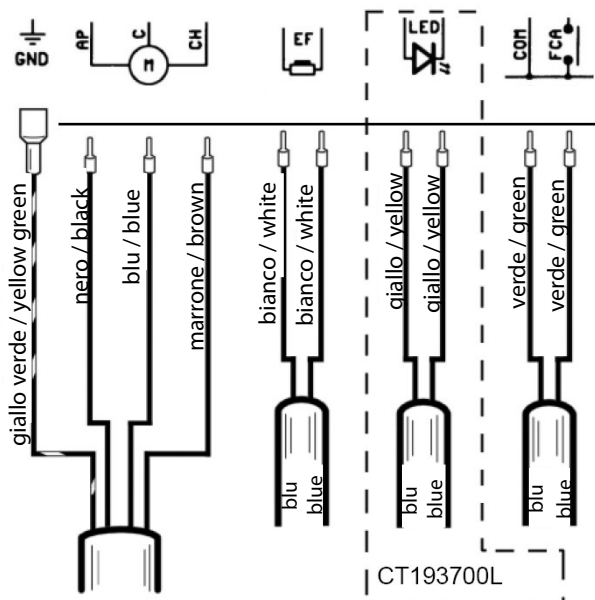


Proteggere l'apertura del passaggio cavi
Protect the opening where the cables are fed
Protéger l'ouverture du passage des câbles
Die Kabeldurchgangsöffnung mit einem Schutz versehen
Proteger la apertura del paso de cables

8 COMPLETARE LA PAVIMENTAZIONE • FLOORING COMPLETION • COMPLETER LE SOL • DEN BODENBELAG FERTIGSTELLEN • TERMINAR EL PAVIMENTO

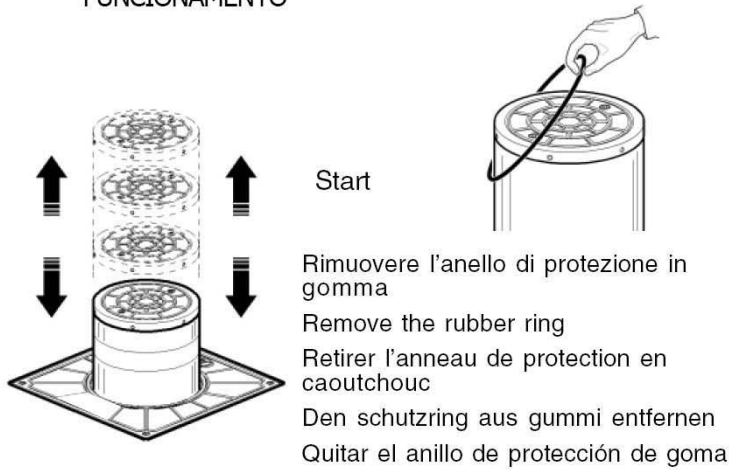


9 COLLEGAMENTI ELETTRICI • ELECTRICAL CONNECTIONS • BRANCHEMENTS ELECTRIQUES • ELEKTRISCHE ANSCHLÜSSE • CONEXIONES ELÉCTRICAS

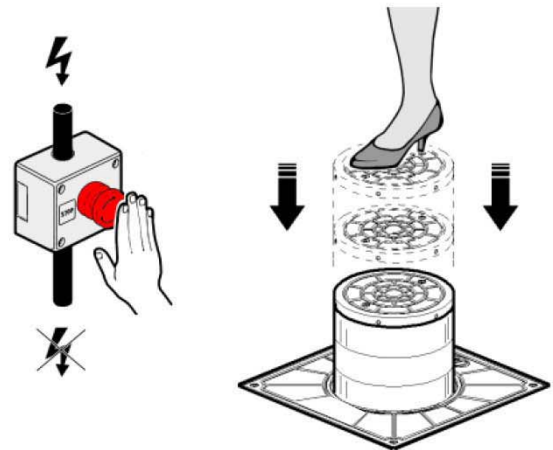


- Consultare il manuale d'installazione e uso della centralina
- Consult the control unit's installation and operating manual
- Consulter le manuel d'installation et d'utilisation de la centrale
- Die Installations- und Bedienungsanleitungen der Steuereinheit nachschlagen.
- Consultar el manual de instalación y uso de la centralita

10 **MESSA IN FUNZIONE • STARTING THE DEVICE • MISE EN SERVICE • INBETRIEBNAHME • PUESTA EN FUNCIONAMIENTO**



11 **SBLOCCO D'EMERGENZA • EMERGENCY RELEASE • DÉBLOCAGE D'URGENCE • NOTENTRIEGELUNG • DESBLOQUEO DE EMERGENCIA**



SICUREZZA GENERALE

- L'installazione deve essere eseguita seguendo le prescrizioni contenute nel foglio allegato "AVVERTENZE GENERALI PER LA SICUREZZA".

GENERAL SAFETY

- To install follow the instructions given in the enclosed "GENERAL INSTRUCTIONS FOR SAFETY" sheet.

SECURITE GENERALE

- La pose doit s'effectuer selon les prescriptions reportées sur la feuille jointe "REGLES GENERALES DE SECURITE".

ALLGEMEINE SICHERHEIT

- Bei der Installation sind die im beiliegenden Blatt "ALLGEMEINE SICHERHEITSHINWEISE" enthaltenen Vorschriften zu befolgen.

SEGURIDAD GENERAL

- La instalación debe efectuarse siguiendo las prescripciones presentadas en la hoja adjunta "ADVERTENCIAS GENERALES PARA LA SEGURIDAD".

USO

- Consultare il manuale d'installazione e uso della centralina di comando.
- Per effettuare lo sblocco d'emergenza seguire le indicazioni descritte al punto 11.

USE

- Consult the control unit's installation and operating manual.
- Follow the instructions given in point 11 to release in the case of emergency.

UTILISATION

- Consulter le manuel d'installation et d'utilisation de la centrale.
- Pour effectuer la manoeuvre manuelle, suivez les indications du point 11.

BETRIEB

- Die Installations und Bedienungsanleitungen der Steuereinheit nachschlagen.
- Für die manuelle Betätigung in Notfällen sind die Anleitungen unter Punkt 11 zu befolgen.

USO

- Consultar el manual de instalación y uso de la centralita.
- Para efectuar el desbloqueo de emergencia seguir las indicaciones del punto 11.

MANUTENZIONE ORDINARIA (OGNI SEI MESI)

- Prima di effettuare qualsiasi intervento sull'impianto togliere l'alimentazione elettrica mediante un sezionatore lucchettabile.
- La manutenzione deve essere eseguita solo da personale qualificato.
- Controllare visivamente lo stato generale di conservazione delle parti esterne del dissuasore.
- Controllare che la pellicola retroriflettente non sia usurata.
- Controllare la funzionalità delle luci (CT193700L).
- Controllare il funzionamento della manovra di emergenza.
- Controllare il funzionamento della centralina e dei dispositivi di sicurezza.

ROUTINE MAINTENANCE (EVERY 6 MONTHS)

- Always disconnect the electricity before attempting any work on the system with a lockable cut-off switch.
- Maintenance must be carried out by qualified personnel only.
- Visually check the overall state of wear and tear of the external parts of the deterrent bollard.
- Make sure the rear-reflecting film is not worn.
- Make sure the lights work (CT193700L).
- Make sure the emergency manoeuvre is working properly.
- Make sure the control unit and safety devices are in proper working order.

ENTRETIEN ORDINAIRE (TOUS LES 6 MOIS)

- Coupez l'arrivée de courant électrique avant toute intervention sur l'automatisme avec un interrupteur verrouillable.
- L'entretien doit être effectué seulement par un personnel qualifié.
- Vérifier visuellement l'état général des parties externes de la borne.
- Vérifier que la pellicule rétro-réfléchissante n'est pas usée.
- Vérifier le bon fonctionnement des lumières (CT193700L).
- Vérifier le fonctionnement de la manoeuvre d'arrêt d'urgence.
- Vérifier le fonctionnement de la centrale et des dispositifs de sécurité.

ORDENTLICHE WARTUNG (ALLE 6 MONATE)

- Vor jeglichen Eingriffen an der Anlage ist die Stromversorgung mit einen Schlüssel-Trennschalter zu unterbrechen.
- Die Wartung hat ausschließlich durch Fachpersonal zu erfolgen.
- Die Außenteile des Pollers einer allgemeinen Sichtkontrolle unterziehen, um Beschädigungen festzustellen.
- Kontrollieren, dass die Rückstrahlfolie nicht verschlissen ist.
- Die Funktionstüchtigkeit der Leuchten kontrollieren (CT193700L).
- Kontrollieren, dass die manuelle Notfall-Manövrier Vorrichtung einwandfrei funktioniert.
- Die Funktionstüchtigkeit der Steuereinheit und der Sicherheitsvorrichtungen überprüfen.

MANTENIMIENTO ORDINARIO (CADA 6 MESES)

- Antes de cualquier operación en la instalación, cortar la alimentación eléctrica con un interruptor seccionador.
- El mantenimiento debe ser efectuado sólo por personal cualificado.
- Comprobar visualmente el estado general de las partes externas del disuasor.
- Comprobar que la película retroreflektor no está gastada.
- Comprobar la funcionalidad de las luces (CT193700L).
- Comprobar el funcionamiento de la maniobra de emergencia.
- Comprobar el funcionamiento de la centralita y de los dispositivos de seguridad.

DECLARATION OF CONFORMITY

(OF THE MANUFACTURER)



Manufacturer: QUIKO ITALY SAS

Via Seccalegno, 19
36040 Sossano (VI)
Italia

hereby declares, under his liability, that the products:
CENTURION SERIES AUTOMATIC BOLLARDS

are in compliance with the essential safety requirements of the regulations:

- ✓ Electromagnetic Compatibility Directive2004/108/EC
- ✓ Low Voltage Directive2006/95/EC
- ✓ Machinery Directive2006/42/EC

and their amendments and modifications, and with the regulations set forth by the National Legislative Body of the country in which the machinery is destined for use.

Sossano, 12/03/2012

Managing Director
Luca Borinato





QUIKO ITALY

Via Seccalegno, 19
36040 Sossano (VI) - Italy
Tel. +39 0444 785513
Fax +39 0444 782371
info@quiko.biz
www.quikoitaly.com

