

# QK-BRAKE

# QK-BRAKEDUO

V02

① SCHEMA DI APPLICAZIONE DEL KIT ELETTROFRENO

② SCHÉMA DE APPLICATION DU GROUPE ELECTROFREIN

Ⓒ DIAGRAM FOR THE APPLICATION OF THE ELECTROBRAKE

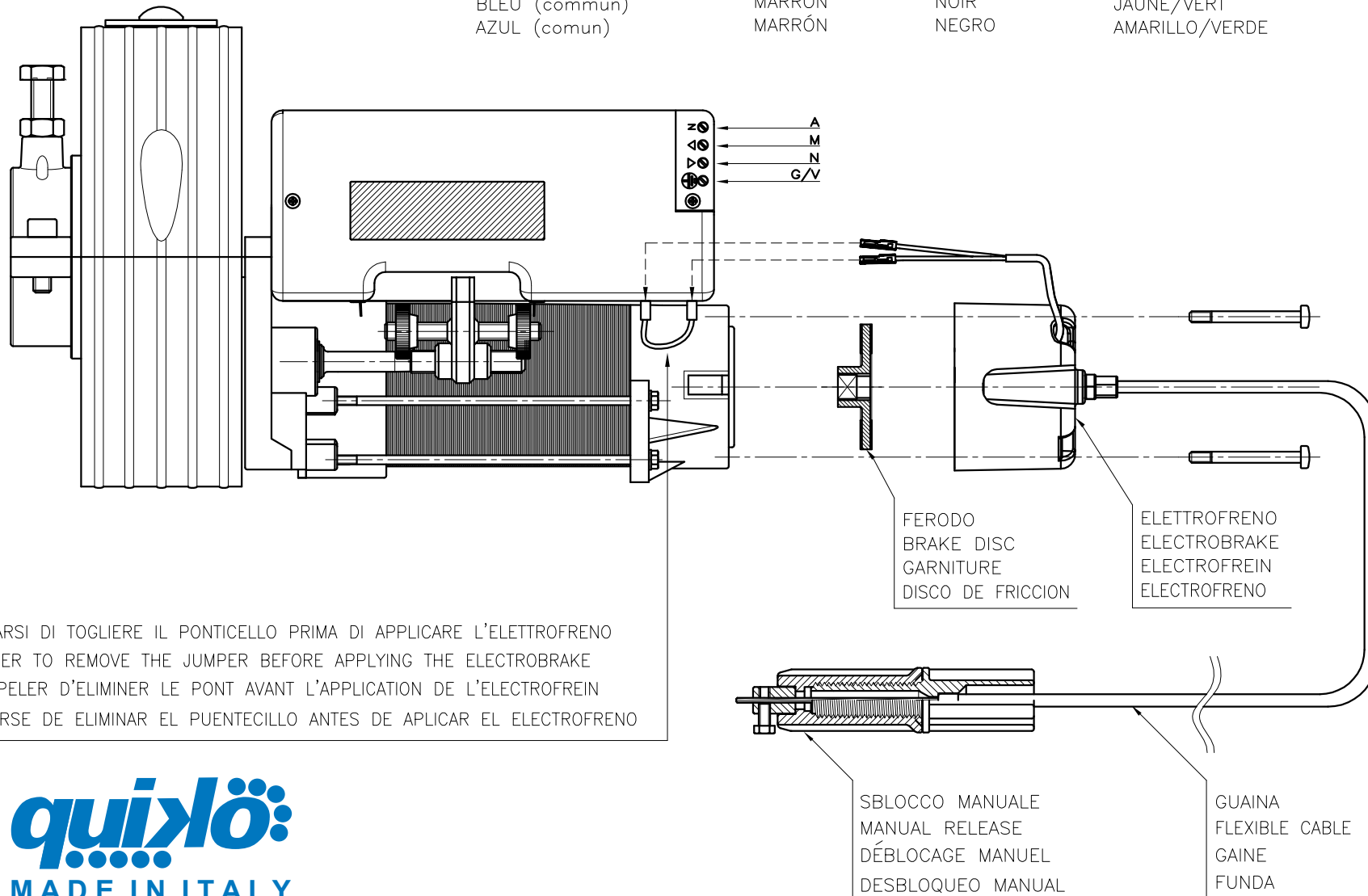
③ ESQUEMA DE APLICACIÓN DEL KIT ELECTROFRENO

A: AZZURRO (comune)  
BLUE (common)  
BLEU (commun)  
AZUL (comun)

M: MARRONE  
BROWN  
MARRON  
MARRÓN

N: NERO  
BLACK  
NOIR  
NEGRO

G/V: GIALLO/VERDE  
YELLOW/GREEN  
JAUNE/VERT  
AMARILLO/VERDE



RICORDARSI DI TOGLIERE IL PONTICELLO PRIMA DI APPLICARE L'ELETTOFRENO  
REMEMBER TO REMOVE THE JUMPER BEFORE APPLYING THE ELECTROBRAKE  
SE RAPPELER D'ELIMINER LE PONT AVANT L'APPLICATION DE L'ELECTROFREIN  
ACORDARSE DE ELIMINAR EL PUENTECILLO ANTES DE APLICAR EL ELECTROFRENO

**quiklö**  
MADE IN ITALY

① VISTA ESPLOSA DEI COMPONENTI IL GRUPPO ELETTROFRENO

Ⓒ BLOW UP VIEW OF THE ELECTROBRAKE

Ⓕ GROUPE ELECTROFREIN

Ⓖ GRUPO ELECTROFRENO

