

# QK-PARA200 QK-PARA200P QK-PARA240 QK-PARA240P

## Istruzioni ed avvertenze per l'installatore

Attenzione: per la sicurezza delle persone è importante rispettare queste istruzioni.  
Conservate questo manuale per poterlo consultare in futuro.

## Instructions and warnings for fitters

Warning: follow these personal safety instructions very carefully.  
Save this manual for future reference.

## Instructions et recommandations pour l'installateur

Attention: pour la sécurité des personnes, il est important de respecter ces instructions.  
Conservez ce manuel pour pouvoir le consulter dans le futur.

## Instrucciones y advertencias para el instalador

Atención: es importante respetar estas instrucciones para garantizar la seguridad de las personas.  
Guarde este manual para poderlo consultar posteriormente.

CE

**qui**  **lö**®  
opening solutions



## Paracadute per serrande (con molle di compensazione)

### ISTRUZIONI PER L'INSTALLAZIONE, USO E MANUTENZIONE



#### ATTENZIONE

Prima di procedere al montaggio del Paracadute leggere attentamente le istruzioni. Seguire scrupolosamente le indicazioni riportate e procedere progressivamente alle fasi di montaggio. Una non corretta installazione può provocare gravi rischi. Il costruttore declina ogni responsabilità nel caso di non corretta installazione o d'uso improprio del prodotto.

## Safety brake for roller shutters (with compensating springs)

### INSTALLATION, OPERATION AND MAINTENANCE INSTRUCTIONS



#### CAUTION

Before starting the assembly of Safety Brake, read the instructions carefully. Follow the reported instructions with care and gradually proceed with the assembly steps. A wrong installation may cause heavy damages. The builder declines all responsibility for damages caused by wrong installation or improper use.

## Parachute pour rideaux (avec ressorts de compensation)

### INSTRUCTIONS POUR L'INSTALLATION, L'USAGE ET L'ENTRETIEN



#### ATTENTION

Avant de procéder au montage du Parachute veuillez lire attentivement les instructions. Suivez les indications scrupuleusement et procédez progressivement aux phases du montage. Une installation incorrecte peut causer de graves risques. Le constructeur décline toute responsabilité en cas d'installation incorrecte ou d'usage improprie du produit.

## Paracaídas para cierres metálicos (con muelles de compensación)

### INSTRUCCIONES PARA LA INSTALACION, USO Y MANNUTENCION



#### ATENCION

Antes de proceder al montaje del Paracaídas leer atentamente las instrucciones. Seguir escrupulosamente las indicaciones citadas a continuación y proceder progresivamente a las fases del montaje. Una incorrecta instalación puede provocar graves riesgos. El constructor declina cualquier responsabilidad en el caso de una incorrecta instalación o uso no adecuado del producto.

### SCOPO DEL PRODOTTO

Il Paracadute Safety è un dispositivo di sicurezza, specifico per serrande con molle di compensazione, realizzato per arrestare la caduta libera della serranda e contemporaneamente, nelle versioni Plus, per interrompere l'alimentazione del motoriduttore.

### PURPOSE OF PRODUCT

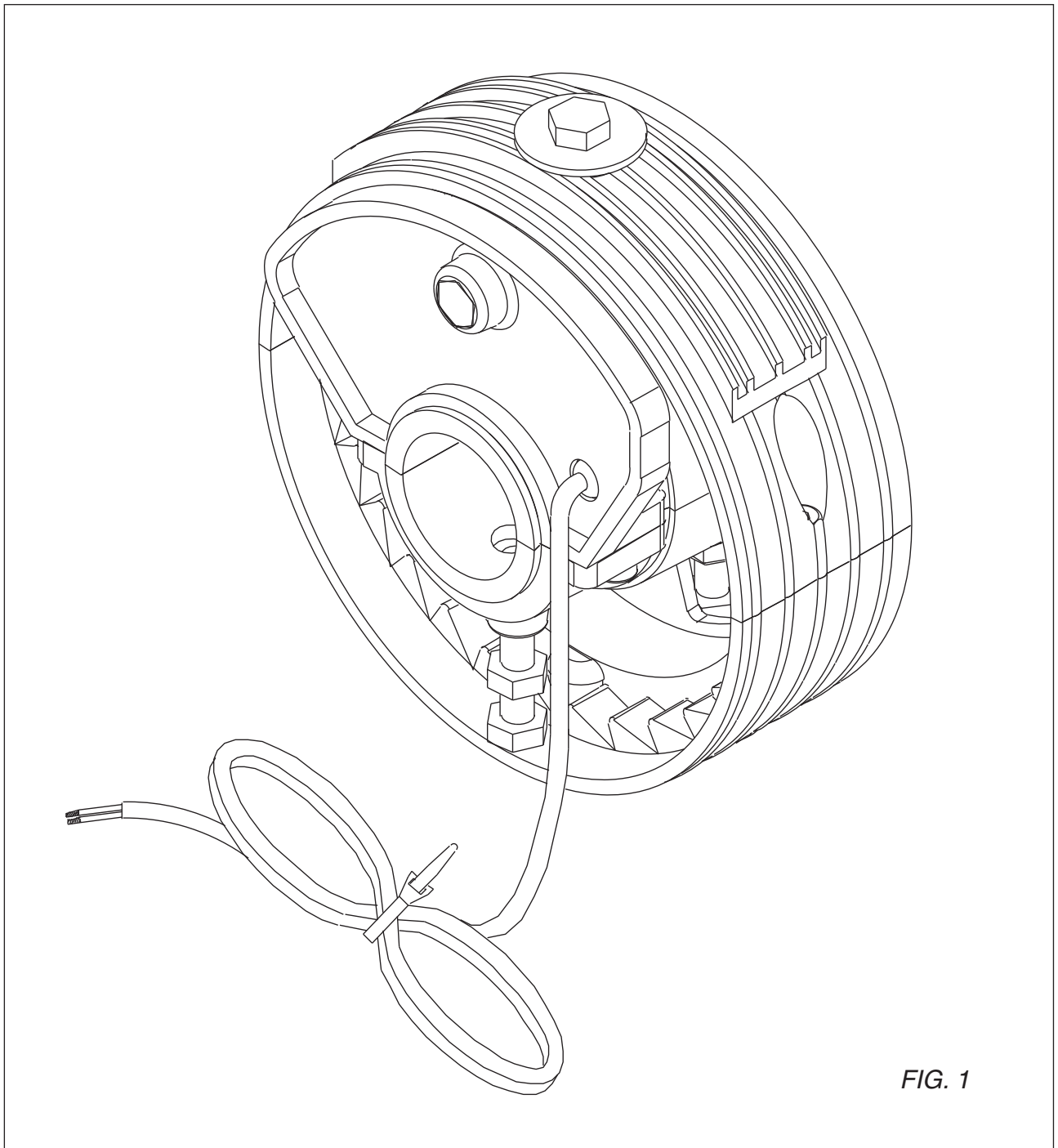
Safety is a safety device, especially made for roller shutters with compensating springs, carried out to stop the free fall of roller shutters and at the same time in Plus versions to interrupt the motor's feeding.

**F****FINALITÉ DU PRODUIT**

Le Parachute Safety est un dispositif de sécurité spécial pur volets roulants avec ressort de compensation, créé pour arrêter la chute libre du volet roulant et en même temps dans les versions Plus pour suspendre l'alimentation du moteur réducteur.

**E****FINALIDAD DEL PRODUCTO**

El Paracaídas Safety es un dispositivo de seguridad específico para persianas con muelles de compensación, realizado para detener la caída libre de la persiana y al mismo tiempo en las versión Plus para interrumpir la corriente al motorreductor.

**FIG. 1**

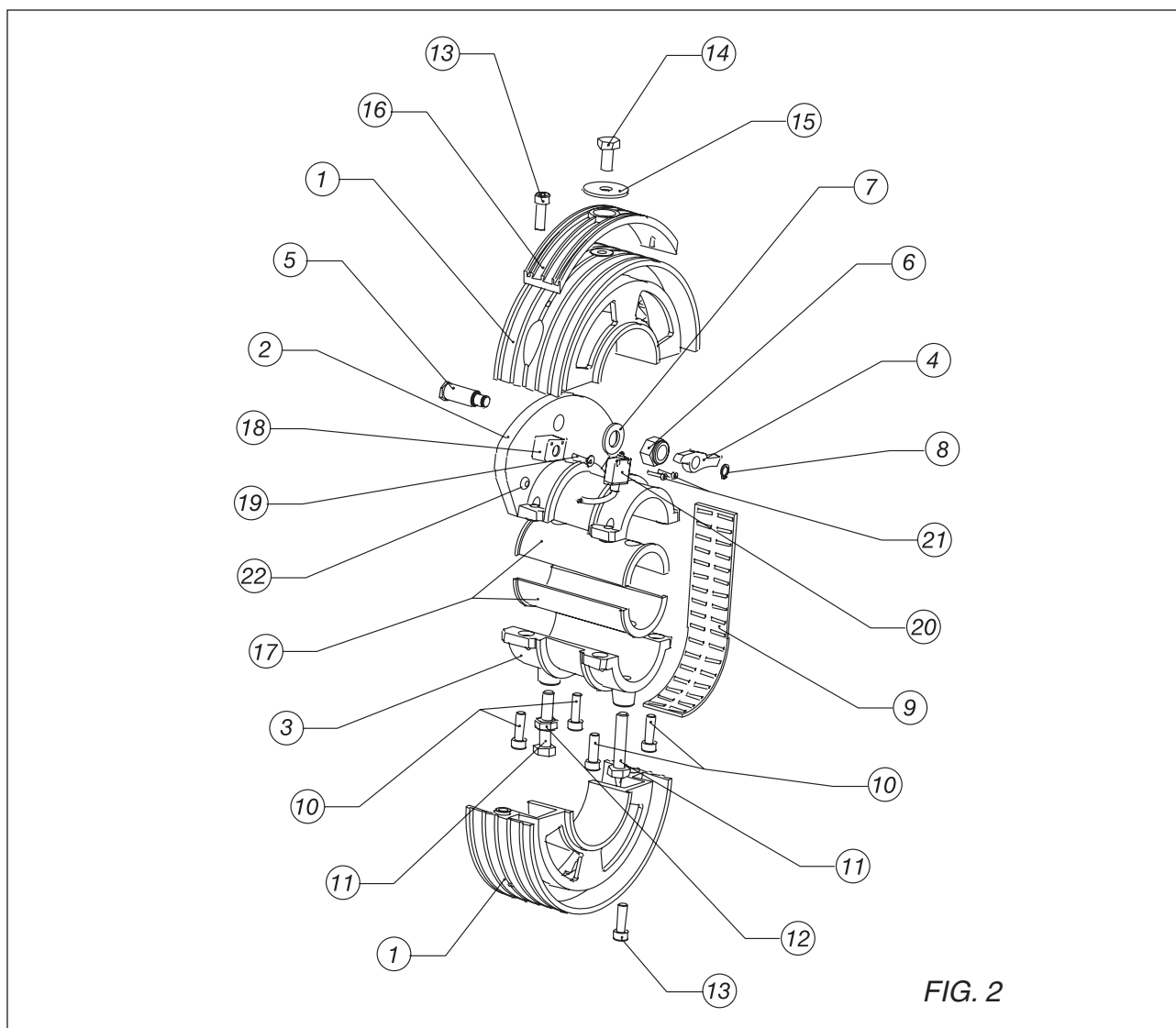


FIG. 2

## USO DEL PARACADUTE

Durante il funzionamento ordinario della serranda, il sistema non interviene; se la serranda è movimentata manualmente, evitare brusche accelerazioni in discesa e comunque evitare velocità elevate, poiché in tal caso il Paracadute entrerebbe in funzione bloccando la discesa della serranda.

Nell'eventualità che il Paracadute entrasse in funzione il cricchetto d'aggancio (4) interviene bloccando la serranda e, nelle versioni Plus, aziona il microinterruttore (20) interrompendo l'alimentazione del motoriduttore; per sbloccare il dispositivo è sufficiente alzare leggermente la serranda e il cricchetto d'aggancio si disarma automaticamente.

### 1. DESCRIZIONE

1) Semicorona (n. 2 pz); 2) Corpo superiore; 3) Corpo inferiore; 4) Cricchetto d'aggancio; 5) Perno; 6) Dado autobloccante M14; 7) Rosetta M14; 8) Anello elastico; 9) Fascia a rulli; 10) Vite testa cilindrica M8 (n. 4 pz); 11) Vite testa esagonale M10 (n. 2 pz); 12) Controdado M10; 13) Vite testa cilindrica M8 (n. 2 pz); 14) Bullone di trascinalimento M10; 15) Rosetta M10; 16) Fascia adattatrice per Ø 220 <sup>(1)</sup>; 17) Manicotto di riduzione Ø 48 (n. 2 pz) <sup>(1)</sup>; 18) Tassello porta micro <sup>(2)</sup>; 19) Vite testa svasata piana M5 <sup>(2)</sup>; 20) Microinterruttore 10.1 A - 1/4 HP - 125/250 Vac <sup>(2)</sup>; 21) Vite autofilettante M3.5 (n. 2 pz.) <sup>(2)</sup>; 22) Passacavo <sup>(2)</sup>; 23) Istruzioni.

(1) Solo versioni QK-PARA200 e QK-PARA200P.

(2) Solo versioni QK-PARA200P e QK-PARA240P.

## SAFETY BRAKE OPERATION

This safety system is not in operation during normal running of roller shutters; if roller shutters are manually operated, avoid sudden downward acceleration and high speed in any way, since this would cause the safety brake to start operation, stopping the downward movement of the roller shutter.

Should the safety brake start operating, the grasping hook acts stalling the roller shutter and, in Plus versions starts the microswitch (20) while stopping the motoreductor's feeding; slightly lift roller shutter and the pawl will automatically release.

### 1. DESCRIPTION

1) Half rim (n. 2 pcs); 2) Upper body; 3) Lower body; 4) Pawl; 5) Pin; 6) Self-locking nut M14; 7) Washer M14; 8) Elastic ring; 9) Roller band; 10) Cylindric-head screw M8 (n. 4 pcs); 11) Hexagonal-head screw M10 (n. 2 pcs); 12) Lock nut M10; 13) Cylindric-head screw M8 (n. 2 pcs); 14) Bolt M10; 15) Washer M10; 16) Adapter for Ø 220 <sup>(1)</sup>; 17) Reducing socket Ø 48 (n. 2 pcs) <sup>(1)</sup>; 18) Micro-dish wedge <sup>(2)</sup>; 19) Flat head screw M5 <sup>(2)</sup>; 20) Microswitch 10.1 A - 1/4 HP - 125/250 Vac <sup>(2)</sup>; 21) Tapping screw M3.5 (n. 2 pz.) <sup>(2)</sup>; 22) Firelead <sup>(2)</sup>; 23) Instructions.

(1) Only QK-PARA200 and QK-PARA200P versions.

(2) Only QK-PARA200P and QK-PARA240P versions.

## USAGE DU PARACHUTE

Pendant le fonctionnement courant du rideau, le système n'intervient pas. Si le rideau, est actionné manuellement, éviter les brusques accélérations en descente et, en tous cas, éviter les grandes vitesses, puisque le parachute entrerait en fonction en bloquant la descente du rideau.

Au cas où le parachute entrerait en fonction, le dispositif d'accrochement intervient en arrêtant le rideau et, dans les versions Plus actionne le microinterrupteur (20) en suspendant l'alimentation du motoréducteur; pour débloquer le dispositif, il est suffisant de soulever légèrement le rideau et l'encliquetage se désarme automatiquement.

### 1. DESCRIPTION

1) Semi-couronne (n. 2 pcs); 2) Boîtier supérieur; 3) Boîtier inférieur; 4) Encliquetage; 5) pivot; 6) Écrou à blocage automatique M14; 7) Rondelle M14; 8) Bague élastique; 9) Bande à rouleau; 10) Vis à tête cylindrique M8 (n. 4 pcs); 11) Vis à tête exagonale M10 (n. 2 pcs); 12) contre-écrou M10; 13) Vis à tête cylindrique M8 (n. 2 pcs); 14) Boulon de traînement M10; 15) Rondelle M10; 16) Bande d'adaptation pour Ø 220 <sup>(1)</sup>; 17) Manchon de réduction Ø 48 (n. 2 pcs) <sup>(1)</sup>; 18) Tasseau porte-micro <sup>(2)</sup>; 19) Vis à tête plain M5 <sup>(2)</sup>; 20) Microinterrupteur 10.1 A - 1/4 HP - 125/250 Vac <sup>(2)</sup>; 21) Vis autotaraudeuse M3.5 (n. 2 pz.) <sup>(2)</sup>; 22) Chaumard <sup>(2)</sup>; 23) Mode d'emploi.

(1) Seulement versions QK-PARA200 et QK-PARA200P.

(2) Seulement versions QK-PARA200P et QK-PARA240P.

## USO DEL PARACAIDAS

Durante el funcionamiento ordinario, el sistema no interviene; si el cierres metálicos se mueve manualmente, evitar bruscas aceleraciones en bajada y de todas formas evitar velocidades elevadas, ya que en tal caso el paracaídas actuaría bloqueando la bajada de el cierres metálicos.

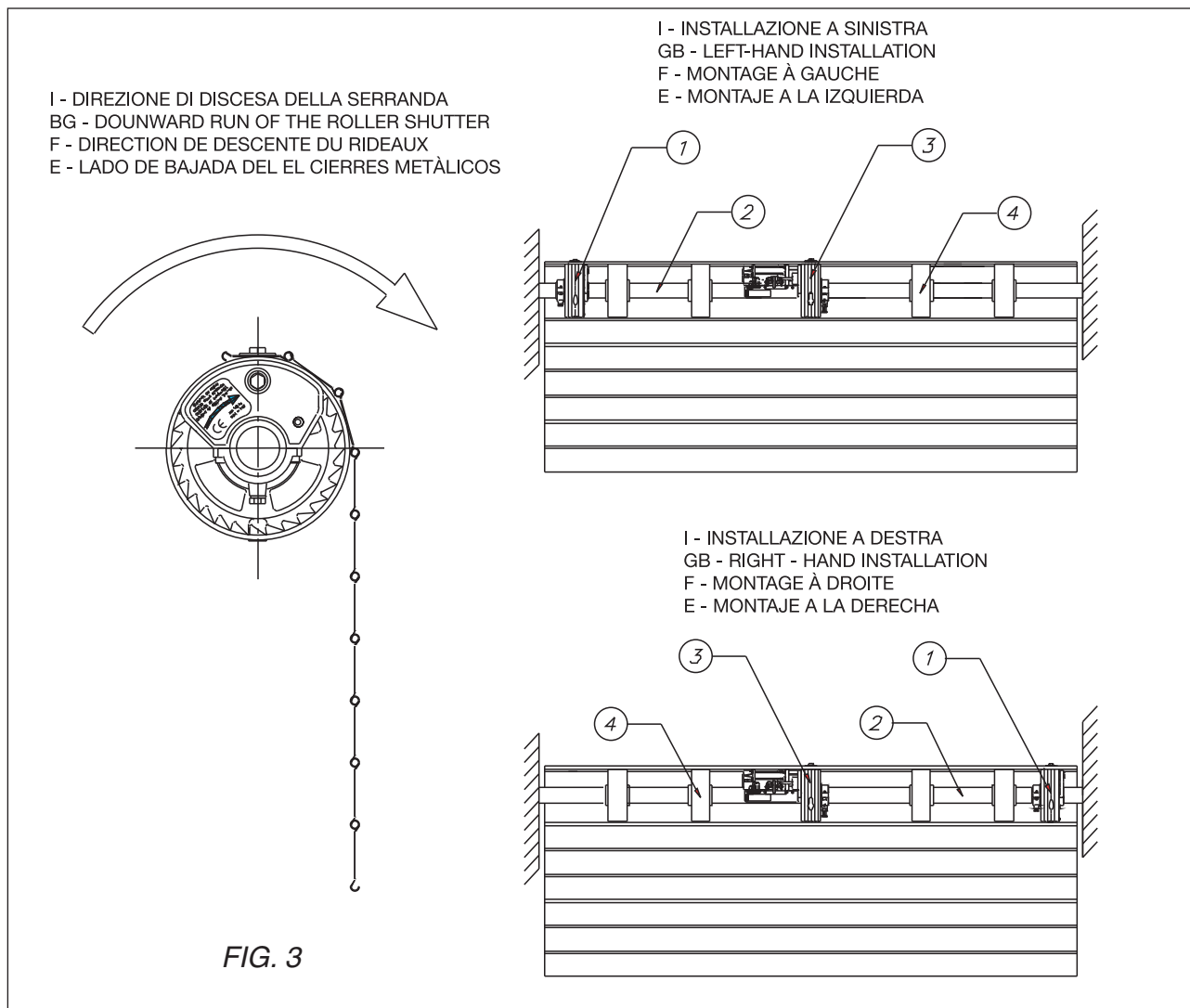
En el caso en el que el paracaídas deba funcionar, el mecanismo de enganche interviene bloqueando al cierres y, en las versiones Plus acciona el microinterruptor rompiendo la corriente al motoreductor; para desbloquear el dispositivo es suficiente subir ligeramente el cierres metálicos y el soporte de enganche se desmonta automáticamente.

## 1. DESCRIPCION

1) Semicorona (n. 2 piezas); 2) Cuerpo superior; 3) Cuerpo inferior; 4) Soporte de enganche; 5) Perno; 6) Tuerca autobloqueante M14; 7) Arandela M14; 8) Anilla elástica; 9) Faja a rodillo; 10) Tornillos con cabeza cilíndrica M8 (n. 4 piezas), 11) Tornillos con cabeza hexagonal M10 (n. 2 piezas); 12) Tuerca M10; 13) Tornillos con cabeza cilíndrica M8 (n. 2 piezas); 14) Tornillo de arrastre M10; 15) Arandela M10; 16) Faja adaptadora Ø 220 <sup>(1)</sup>; 17) Mango de reducción Ø 48 (n. 2 piezas) <sup>(1)</sup>; 18) Cuña portamicro <sup>(2)</sup>; 19) Tornillo con cabeza llana M5 <sup>(2)</sup>; 20) Microinterruptor 10.1 A - 1/4 HP - 125/250 Vac <sup>(2)</sup>; 21) Tornillo autrotoroscantes M3.5 (n. 2 pz.) <sup>(2)</sup>; 22) Pasos del cable <sup>(2)</sup>; 23) Instrucciones.

(1) Solamente versiones QK-PARA200 y QK-PARA200P.

(2) Solamente versiones QK-PARA200P y QK-PARA240P.



- |   |   |    |                                       |
|---|---|----|---------------------------------------|
| 1 | { | I  | Paracadute                            |
|   |   | GB | Safety brake for roller shutters      |
|   |   | F  | Parachute pour rideaux                |
|   |   | E  | Paracaidas para cierres metàlicos     |
| 3 | { | I  | Motoriduttore centrale per serrande   |
|   |   | GB | Central gearmotor for roller shutters |
|   |   | F  | Motoreducteur centraux pour rideaux   |
|   |   | E  | Motorreductor para cierres metàlicos  |

- |   |   |    |                         |
|---|---|----|-------------------------|
| 2 | { | I  | Albero serranda         |
|   |   | GB | Roller shutters shaft   |
|   |   | F  | Arbre du rideaux        |
|   |   | E  | Arbor cierres metàlicos |
| 4 | { | I  | Scatola portamolla      |
|   |   | GB | Spring box              |
|   |   | F  | Boite port ressort      |
|   |   | E  | Lajas portamuelles      |

## I SCHEMA D'INSTALLAZIONE



Il Paracadute deve essere montato sull'albero della serranda in prossimità della bandiera di sostegno. Esso può essere installato sia con montaggio a destra sia a sinistra (mostrati in fig. 3). Il verso di discesa della serranda deve essere congruente con il verso di discesa del Paracadute (vedi fig. 3) evidenziato dall'apposita etichetta adesiva: fare sempre attenzione al corretto posizionamento del Paracadute. Il dispositivo è stato progettato per resistere a un peso massimo della serranda di 170 kg per la versione QK-PARA200/QK-PARA200P e 370 kg per la versione QK-PARA240/QK-PARA240P.

## GB INSTALLATION OUTLINE



Safety shall be mounted on the roller shutter shaft near the support lug. It can be installed both on the right and on the left side (as shown in fig. 3). The downward run of the roller shutter shall be consistent with the downward run of the safety brake (see fig. 3) specified on the relevant label: always check the correct positioning of the safety brake. The mechanism has been planned in order to bear a maximum weight of the shutter of 170 kg for QK-PARA200/ QK-PARA200P version and of 370 kg for QK-PARA240/QK-PARA240P.



## SCHEMA D'INSTALLATION



La parachute Safety doit être installé sur l'arbre du volet roulant près du support. Il peut être installé par montage à droite ou à gauche (comme illustré dans la fig. 3). La direction de descente du volet roulant doit correspondre à la direction de descente du parachute (voir fig. 3) spécifié sur l'étiquette adhésive: faire toujours attention au positionnement correct du parachute. Le dispositif a été projeté pour soutenir un poids maximum du rideau de 170 kg pour la version QK-PARA200/ QK-PARA200P et de 370 kg pour la version QK-PARA240/ QK-PARA240P.



## ESQUEMA DE INSTALACION

El paracaídas Safety tiene que ser montado en el árbol de la persiana cerca de la bandera de sostén. Este puede ser instalado bien con montaje a la derecha o a la izquierda (como muestra la fig. 3). El lado de bajada de la persiana tiene que coincidir con el lado de bajada del paracaídas (ver fig. 3) resaltado con la adecuada etiqueta adhesiva: estar atentos a la colocación correcta del paracaídas. El mecanismo ha sido proyectado para soportar un peso máximo del cierre de 170 kg en la versión QK-PARA200/ QK-PARA200P y de 370 kg en la versión QK-PARA240/ QK-PARA240P.

## GUIDA AL MONTAGGIO

Seguire scrupolosamente le indicazioni riportate e procedere progressivamente alle fasi di montaggio. Prima di iniziare l'installazione occorre preparare le varie parti del kit al montaggio, procedendo come di seguito:

- 1) Smontare le due semicorone (1) svitando le apposite viti testa cilindrica M8 (13) con chiave esagonale da 6 mm;
- 2) Rimuovere la vite a testa esagonale M10 (14) e relativa rosetta (15) posti sulla corona del Paracadute;
- 3) Rimuovere delicatamente la fascia a rulli (9), (vedi fig. 4a);
- 4) Separare i due elementi del corpo centrale [corpo superiore (2) e inferiore (3)] agendo sulle quattro viti a testa cilindrica M8 (10), (vedi fig. 4b);

## ASSEMBLY INSTRUCTIONS

Carefully follow the given instructions and proceed with the assembly steps. Kit parts shall be prepared for assembly before starting the installation. Proceeding as follows:

- 1) Remove the two half-rims (1) unscrewing the M8 cylindrical-headed screws (13) using a 6 mm setscrew wrench;
- 2) Remove the M10 hexagonal-head screw (14) and its washer (15) from safety brake rim;
- 3) Carefully remove roller band (9), (see fig. 4a);
- 4) Separate the two central body parts [upper body (2) and lower body (3)] unscrewing the four M8 cheese-headed screws (10), (see fig. 4b);

## MANUEL DE MONTAGE

Suivre attentivement les instructions indiquées et procéder progressivement aux phases du montage. Avant de commencer l'installation, il faut préparer les pièces du kit pour le montage; en procédant comme indiqué ci-dessous:

- 1) Démonter les deux semi-couronnes (1) en dévissant les vis à tête cylindrique M8 (13) avec une clef hexagonale de 6 mm;
- 2) Enlever la vis à tête hexagonale M10 (14) et sa rondelle (15) de la couronne du parachute;
- 3) Enlever délicatement la bande à rouleau (9), (voir fig. 4a);
- 4) Séparer les deux éléments du corps central [corps supérieur (2) et inférieur (3)] en dévissant les quatre vis à tête cylindrique M8 (10), (voir fig. 4b);

## GUIA PARA EL MONTAJE

Seguir escrupulosamente las indicaciones detalladas a continuación y proceder progresivamente a las fases del montaje.

Antes de iniciar la instalación es oportuno preparar las varias partes del kit de montaje, procedendo como sigue:

- 1) Desmontar las dos semicoronas (1) desatornillando los correspondientes tornillos de cabeza cilíndrica M8 (13) con la llave hexagonal de 6 mm;
- 2) Quitar el tornillo de cabeza hexagonal M10 (14) y la correspondiente arandela (15) de la corona del paracaídas;
- 3) Quitar delicadamente la faja a rodillo (9), (ver fig. 4a);
- 4) Separar los dos elementos del cuerpo central [cuerpo superior (2) e inferior (3)] actuandol sobre los cuatro tornillos con cabeza cilíndrica M8 (10), (ver fig. 4b);



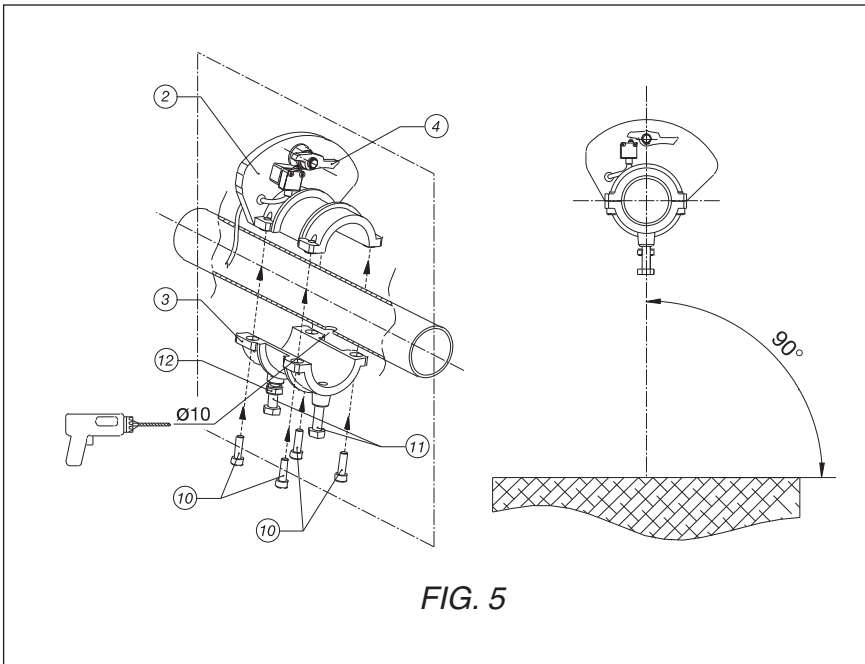


FIG. 5

Ø 10 mm de façon que à la phase suivante de montage du corps central [le pivot de l'encliquetage (4) soit positionné le plus haut possible et que son axe soit contenu dans un plan passant par l'axe de l'arbre du rideau et perpendiculaire au sol (voir fig. 5);

- 6) Enclencher le corps supérieur (2) et le corps inférieur (3) avec les quatre vis à tête cylindrique M8 (10) enlevées précédemment;
- 7) Visser (avec clef de 17 mm) la vis à tête hexagonale M10 (11) sans contre-écrou, et l'introduire à l'intérieur de l'arbre du rideau dans le trou de Ø 10 mm fait précédemment;
- 8) Positionner la bande à rouleaux (9) dans son logement sur le corps central en évitant le détachement des rouleaux de la bande (voir fig. 6a);

5) Elegir el punto sobre el árbol de los cierres metálicos donde se desea instalar el paracaídas y hacer un agujero de Ø 10 mm de manera que en la siguiente fase del montaje del cuerpo central [cuerpo superior (2) e inferior (3)] el perno del soporte de enganche (4) esté situado en el punto más alto y que su eje esté contenido en un plano que pasa por los ejes del árbol de los cierres metálicos y perpendicular al terreno (ver fig. 5);

- 6) Juntar el cuerpo superior (2) con aquel inferior (3) después de quitar los cuatro tornillos con cabeza a cilindro M8 (10);
- 7) Atornillar (con llave de 17 mm) el tornillo con cabeza hexagonal M10 (11) sin tuerca, y hacerlo penetrar hasta el interno del árbol de los cierres metálicos en el agujero de Ø 10 mm anteriormente realizado;
- 8) Colocar la faja a rodillo (9) en su sitio en el cuerpo central evitando el alejo de los rodillos de la faja (ver fig. 6a);

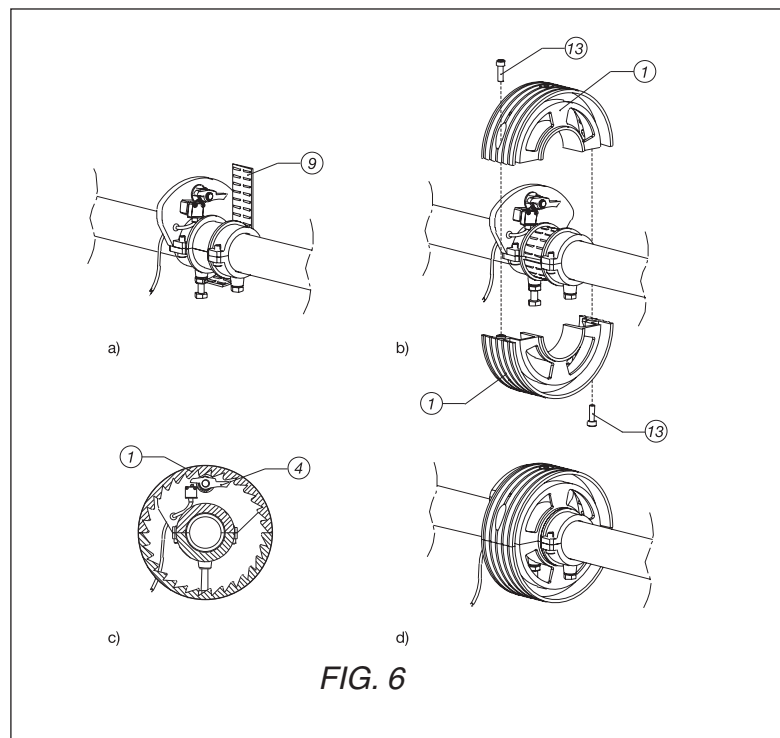


FIG. 6

- 6) Couple upper body (2) and lower body (3) using the four previously removed M8 cheese-headed screws (10);
- 7) Screw (using a 17 mm set-screw wrench) the M10 hexagonal-head screw (11) without lock nut, let it fit into the previously drilled Ø 10 mm hole in the roller shutter shaft;
- 8) Position roller band (9) in its seat on central body without taking away the roller from the band (see fig. 6a);

5) Choisir l'endroit sur l'arbre du rideau où installer le parachute et faire un trou [corps supérieur (2) et inférieur

- I** 9) Accoppiare le due semicorone (1), prestando attenzione ad alloggiare la zona dentellata sul lato dove è presente il cricchetto d'aggancio (4) e che quest'ultimo sia disposto come mostrato nella fig. 6c; fissare le due semicorone (1) con le apposite viti a testa cilindrica M8 (13) (vedi fig. 6b e 6d);
- 10) Avvitare la vite a testa esagonale M10 (11) provvista di controdado (12) in modo da bloccare il Paracadute sull'albero della serranda, serrare il controdado (12);

- GB** 9) Couple the two half-rims (1), making sure to set the otched area on the pawl side (4) and that the pawl is positioned as shown in fig. 6c, fix the two half-rims (1) using special M8 cylindrical-headed screws (13) (see fig. 6b and 6d);
- 10) Screw the M10 hexagonal-head screw (11) provided with lock nut (12) so as to lock the safety brake on the roller shutter shaft; tighten lock nut (12);

- F** 9) Enclencher les deux semi-couronnes (1), ayant soin de positionner la partie crénelée sur le côté de l'encliquetage (4) et que ce dernier soit placé comme indiqué dans la fig. 6c; fixer les deux semi-couronnes (1) avec les vis à tête cylindrique M8 (13) (voir fig. 6b et 6d);
- 10) Visser la vis à tête hexagonale M10 (11) avec le contre-écrou (12) de façon à bloquer le parachute sur l'arbre du volet, serrer le contre-écrou (12);

- E** 9) Acoplar las dos semicoronas (1), estando atentos a poner la zona dentada sobre el lado donde está el soporte de enganche (4) y que éste último esté colocado como se muestra en la fig. 6c., fijar las dos semicoronas (1) con los correspondientes tornillos de cabeza cilíndrica M8 (13) (ver fig. 6b y 6d);

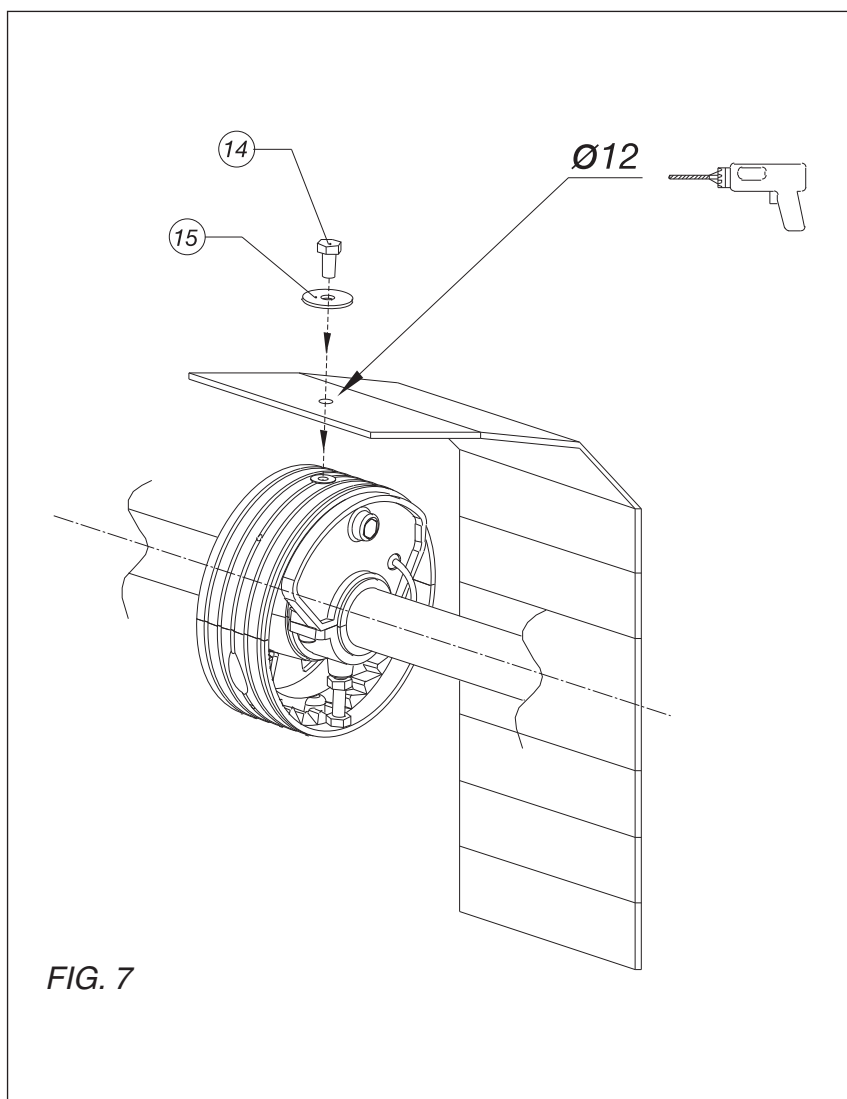
- 10) Atornillar el tornillo de cabeza hexagonal M10 (11) provista de tuerca (12) de manera que quede bloqueado el paracaídas en el árbol de la persiana, apretar la tuerca (12);

- I** 11) Praticare un foro da Ø 12 mm sul primo elemento della serranda in modo che coincida con il foro del bullone di trascinnamento (14). Bloccare la serranda con l'apposita rosetta (15) e il bullone (14), (vedi fig. 7).

- GB** 11) Drill a Ø 12 mm hole on the first roller shutter element making it match with the bolt hole (14). Lock roller shutter with special washer (15) and bolt (14), (see fig. 7).

- F** 11) Faire un trou de Ø 12 mm sur la première lame du rideau de façon qu'il coïncide avec le trou du boulon de traînement (14). Bloquer le volet avec la rondelle spéciale (15) et le boulon (14), (voir fig. 7).

- E** 11) Hacer un agujero de Ø 12 mm en el primer elemento de cierres metálicos de manera que coincida con el agujero del tornillo de arrastre (14). Bloquear la persiana con la correspondiente arandela (15) y el tornillo (14), (ver fig. 7).





12) Collegare il cavo del microinterruttore (20) in serie al cavo (comune) di alimentazione del motoriduttore (vedi fig. 8). Si consiglia un collegamento esterno alla serranda per facilitare un eventuale intervento manuale nel caso in cui il dispositivo entri in funzione. <sup>(3)</sup>



12) Connect the microswitch's cable (20) in series to the mutual feeding cable of the motoreducer (see picture 8). Better if the connection is external to the shutter in order to work in an easy way on the electrical network if the device will start operating. <sup>(3)</sup>



12) Joindre le câble du microinterrupteur (20) en série au câble commun d'amenage du motoréducteur (fig. 8). Il vaut mieux faire une connection extérieure au rideau pour rendre plus facile un éventuel travail manuel sur le relais dans le cas où le dispositif entrerait en fonction. <sup>(3)</sup>



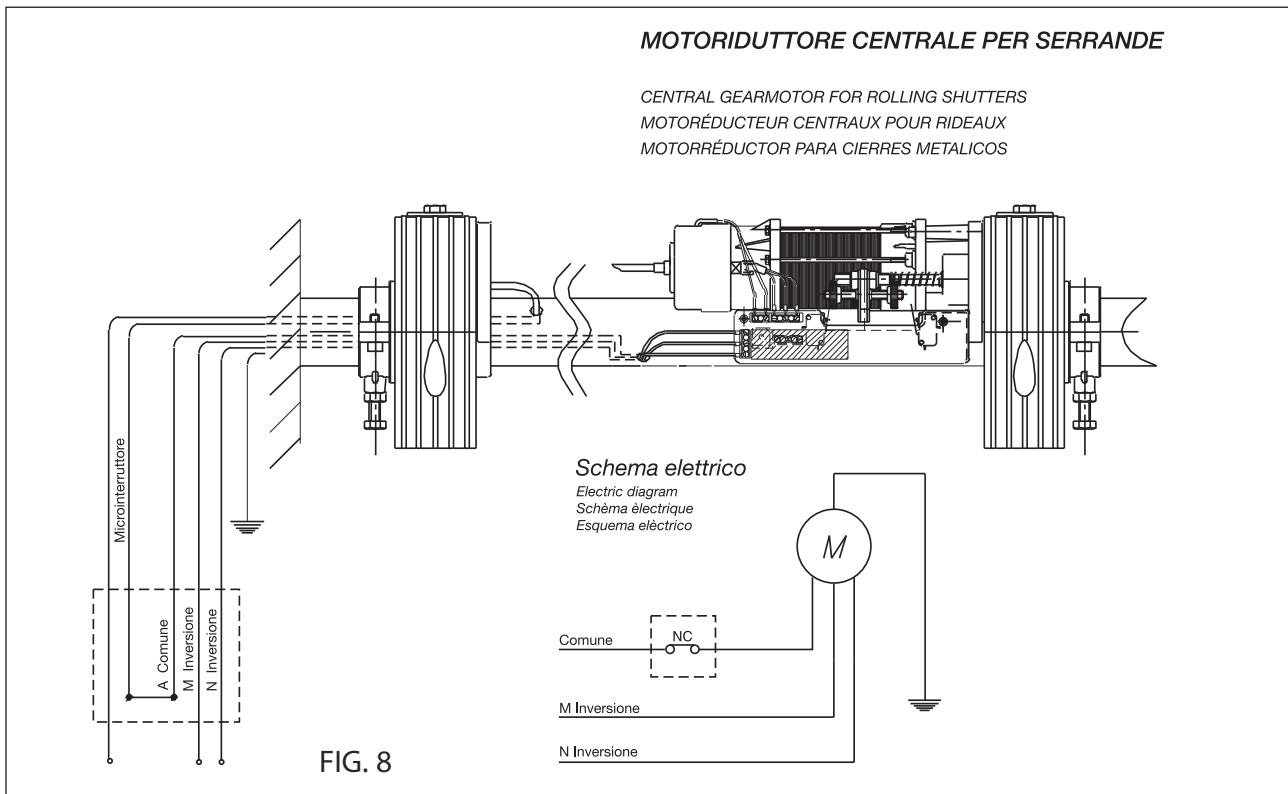
12) Conectar el cable del microinterruptor (20) en sucesión al cable común alimentador del motoreductor (fig.8). Se aconseja una conexión afuera de la persiana para trabajar de manera más fácil sobre los cables eléctricos en el caso que el dispositivo empeeze a marchar. <sup>(3)</sup>

(3) Solo versioni QK-PARA200P e QK-PARA240P.

(3) Seulement versions QK-PARA200P et QK-PARA240P.

(3) Only Safety QK-PARA200P and QK-PARA240P version.

(3) Solamente versiones QK-PARA200P y QK-PARA240P.



**I** Microinterruttore  
**GB** Microswitch  
**F** Microinterrupteur  
**E** Microconmutador

**I** Comune  
**GB** Common  
**F** Commun  
**E** Comune

**I** Inversione  
**GB** Inversion  
**F** Inversion  
**E** Inversion

**I** Inversione  
**GB** Inversion  
**F** Inversion  
**E** Inversion

MANUTENZIONE - Il paracadute non richiede alcun tipo di manutenzione

MAINTENANCE - Safety brake does not require any kind of maintenance.

ENTRETIEN - Le parachute ne demande aucun type d'entretien.

MANTENIMIENTO - El paracaidas no necesita ningún tip de mantenimiento.

I

GB

F

E

I

GB

F

E

