

QK-RADAROMNI

User Manual
Manuale d'uso
V04



ATTENZIONE!! Prima di effettuare l'installazione, leggere attentamente questo manuale che è parte integrante di questa confezione.

WARNING!! Before installing, thoroughly read this manual that is an integral part of the pack

Il marchio CE è conforme alla direttiva europea CEE
89/336 + 93/68 D.L.04/12/1992 n.476

The CE mark conforms to European directive
EEC 89/336 + 92/31 + 93/68 D.L. 04/12/1992 N. 476.



RADAR

RADAR system intended particularly for sliding door applications is used to activate when the door is approached. General technical information related to the product is provided below:

| TECHNICAL FEATURE | RADAR |
|--------------------------------|--|
| Dimensions | Height = 78mm, Depth = 49mm, Width = 140mm |
| Operating voltage | 24V AC-DC (+ BROWN / - GREEN) |
| Minimum current consumption | 40 mA |
| Maximum operating distance | 4 meters |
| Operating temperature | -20 °C +55 °C |
| Relay contact type | NO / NC (YELLOW/ WHITE) |
| Maximum contact current rating | 60V DC 100mA, 42V AC 100mA |

Figure 1. Dimensions

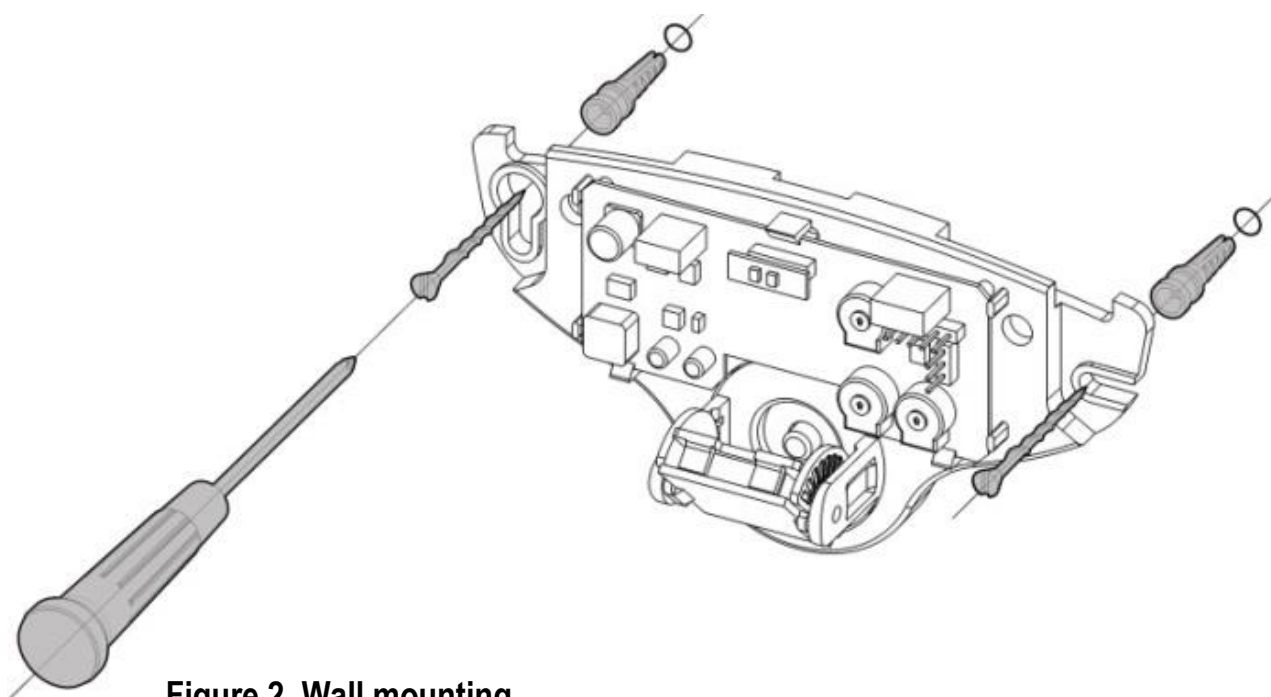
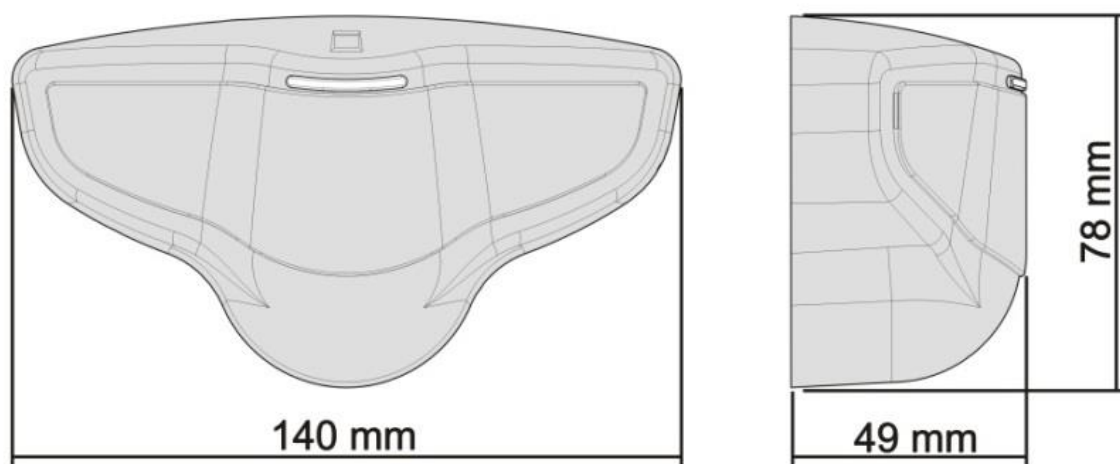


Figure 2. Wall mounting

Figure 3. Aligning the reception angle

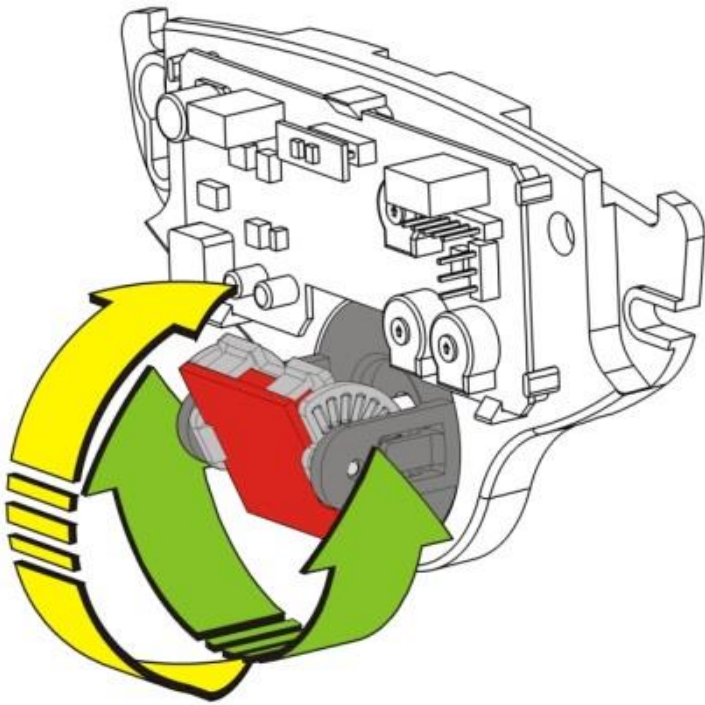


Figure 4. Setting operating adjustments

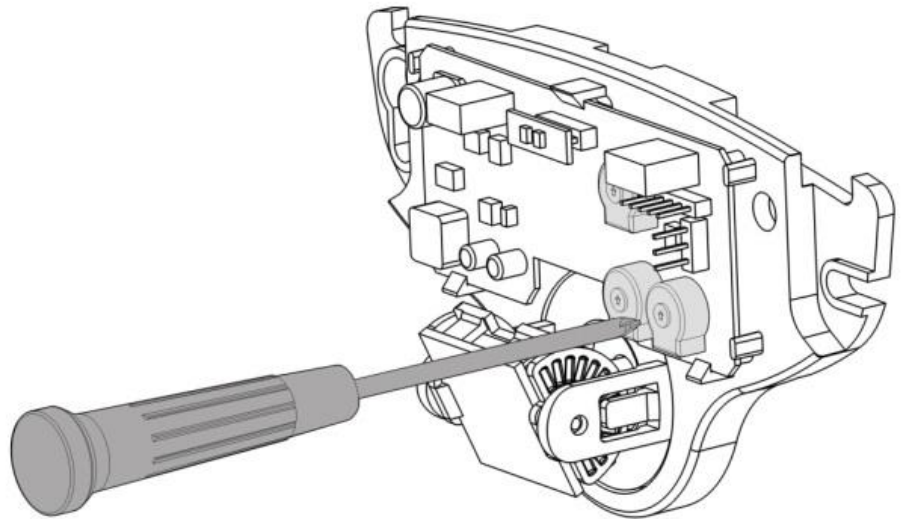


Figure 5. Placing the upper lid

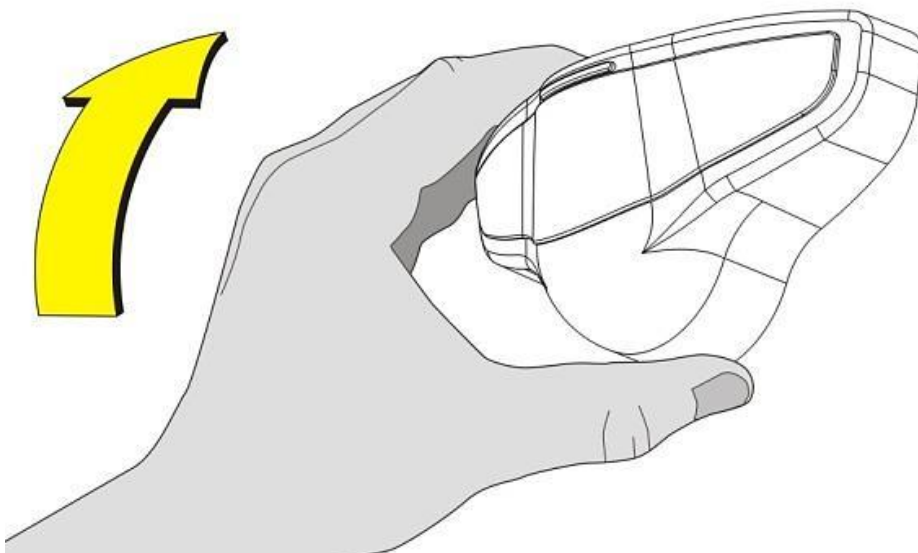


Figure 6. Removing the upper lid

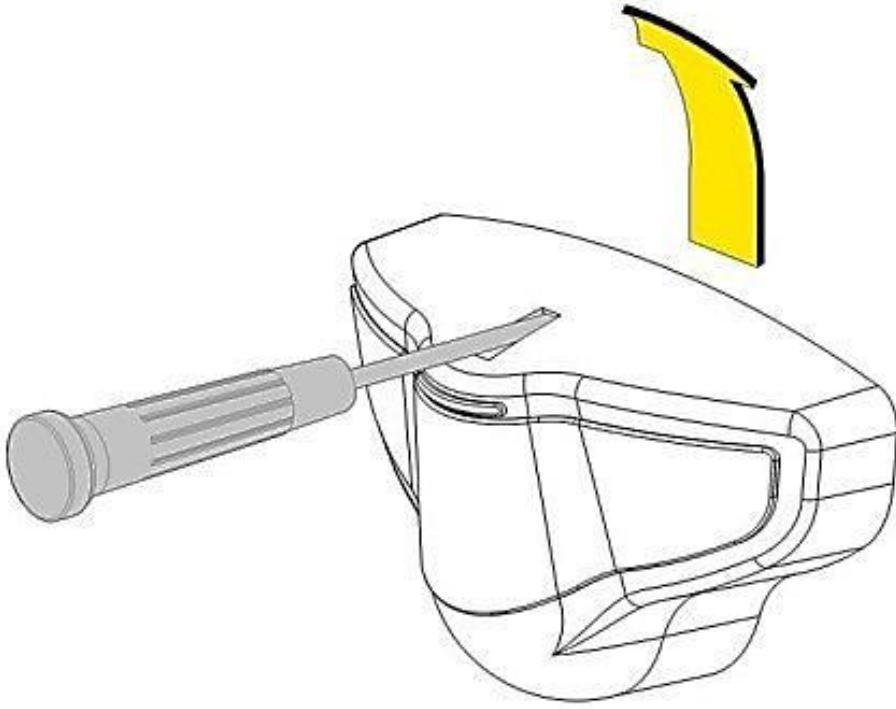
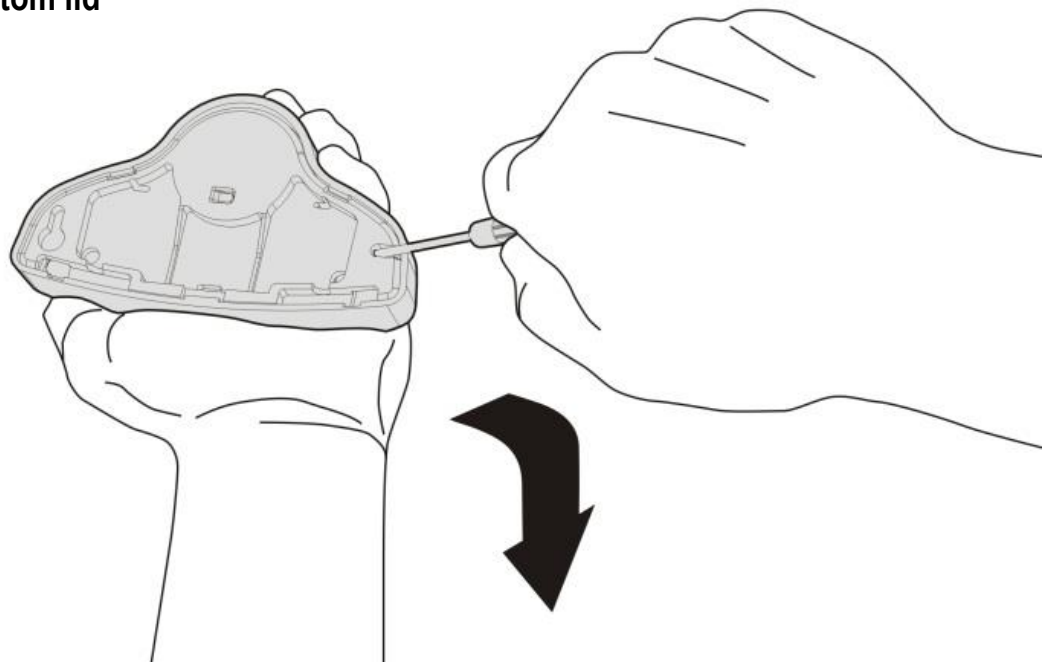


Figure 7. Removing the bottom lid



DO NOT TOUCH THE COMPONENT ON THE ELECTRONICS CARD LABELED AS “MODÜL” IN

FIGURE 8

Terminal connections and technical alignment

In order to adjust the controls on the electronics card, remove the upper plastic lid as illustrated in Figure 7. The components and their functions are described below in detail.

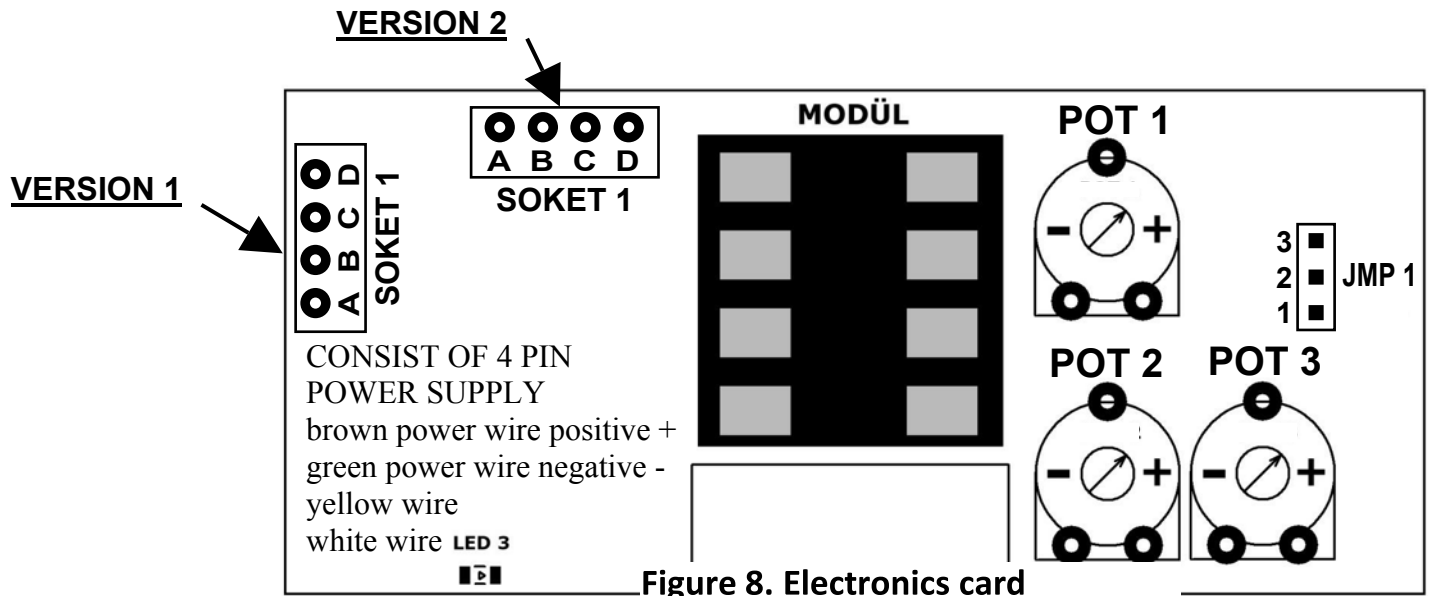


Figure 8. Electronics card

SOKET 1 Consist of 4 pin:

Power supply ,24V AC / DC.

-A= Brown power wire positive +

-B= Green power wire negative -

Output contact N.O. or N.C.

-C= Yellow wire

-D= White wire

LED GROUPS

There are 3 LEDs on RADAR:

JMP 1

output contact setting N.O. o N.C.

FUNCTION

| | |
|-----------------|---|
| RED LED | Flashes ON and OFF upon reception of a signal complying with your specifications |
| BLUE LED | Turns ON and activates the contact upon reception of a signal sufficient to trigger the system as indicated by the RED LED. |
| LED 3 | Indicates that RADAR card is operating. |

JMP1 OUTPUT CONTACT SETTING

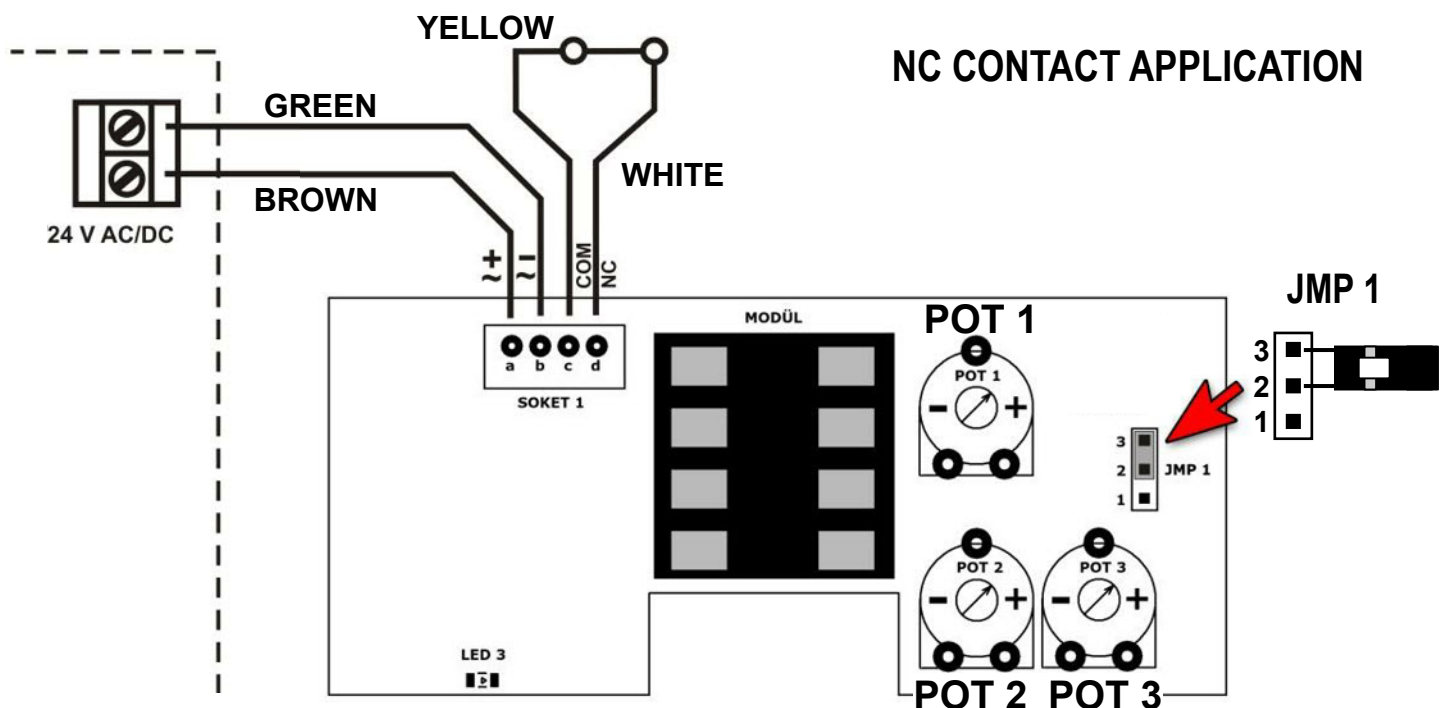
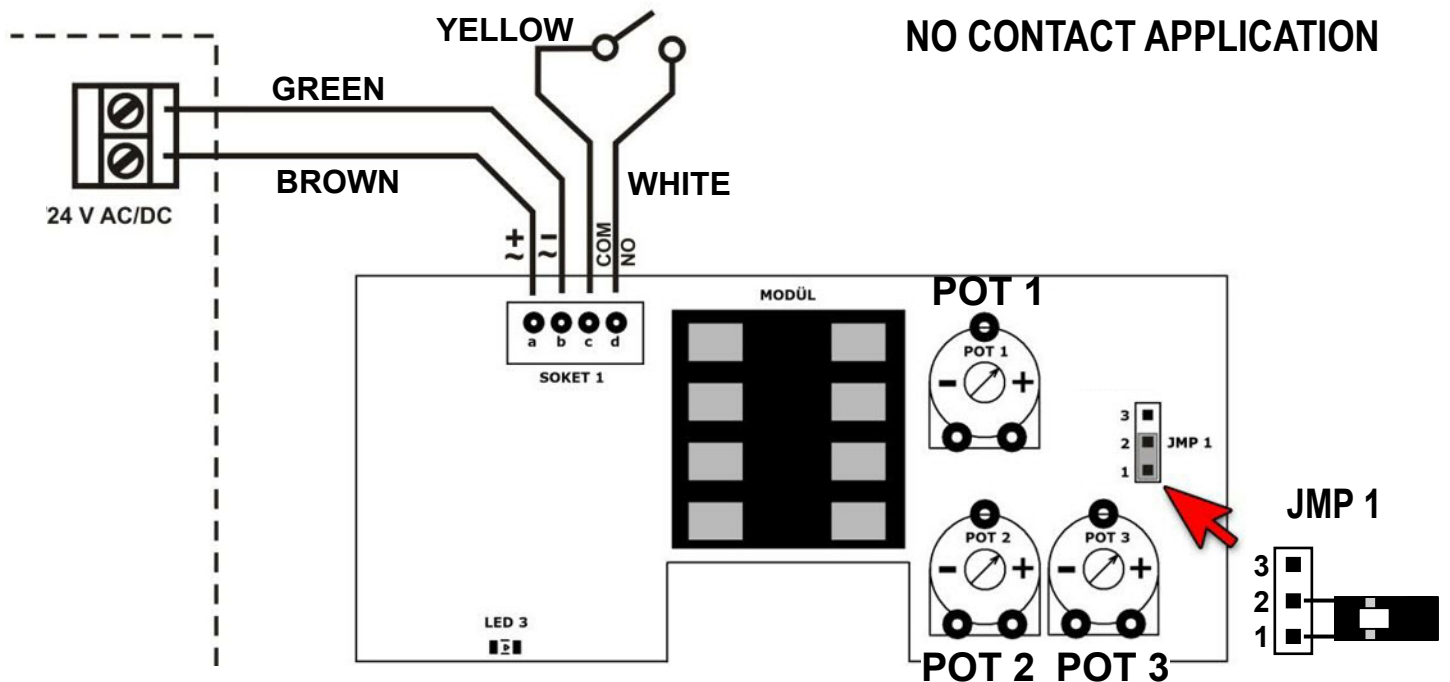
This jumper determines the operation of RADAR output contact:

| SETTING | FUNCTION |
|---------------------|--|
| <p>JMP 1</p> | With jumper linking pins 1 ve 2 , RADAR output contacts are NO (Normally Open) . In this case if motion is not detected BLUE LED is off. When motion is detected and RADAR output is active BLUE LED becomes on. |
| <p>JMP 1</p> | With jumper linking pins 2 RADAR output contacts are NC (Normally Closed) . In this case if motion is not detected BLUE LED is on. When motion is detected and RADAR output is active BLUE LED becomes off. |

POT 1, POT 2 AND POT 3 ADJUSTMENT

RADAR card is equipped with 3 potentiometers, to adjust its operation scheme. Functions of these potentiometers are as outlined below:

| FUNCTION | |
|--------------|---|
| POT 1 | With this potentiometer you can set the maximum speed of the motion you want to detect. Rotating POT 1 clockwise (+), maximum speed RADAR will sense motion is increased. Rotating POT 1 counterclockwise ayarını (-), maximum speed sensed is reduced. |
| POT 2 | With this potentiometer you can set the power of RADAR. Clockwise rotation (+) of POT 2 boosts the operating power hence the detection range. Counterclockwise rotation (-) reduces the operating power hence the detection range. |
| POT 3 | With this potentiometer you can set the sensitivity of RADAR. Rotating POT 3 clockwise (+) the sensitivity is reduced while counterclockwise (-) rotation increases the sensitivity. |



RADAR

Sistema radar destinato in particolare per le applicazioni della porta automatica.

Informazioni tecniche relative al prodotto è la seguente:

CARATTERISTICHE TECNICHE

Dimensioni

Tensione

Consumo di corrente

Massima distanza di funzionamento

Temperatura di esercizio

Tipo di contatto RELE'

Massima corrente contatto relè

RADAR

Height = 78mm, Depth = 49mm, Width = 140mm

24V AC-DC = Filo (Marrone +) (Verde -)

40 mA

4 meters

-20 °C +55 °C

NO / NC = Filo (Giallo e Bianco)

60V DC 100mA, 42V AC 100mA

Figura 1. Dimensioni

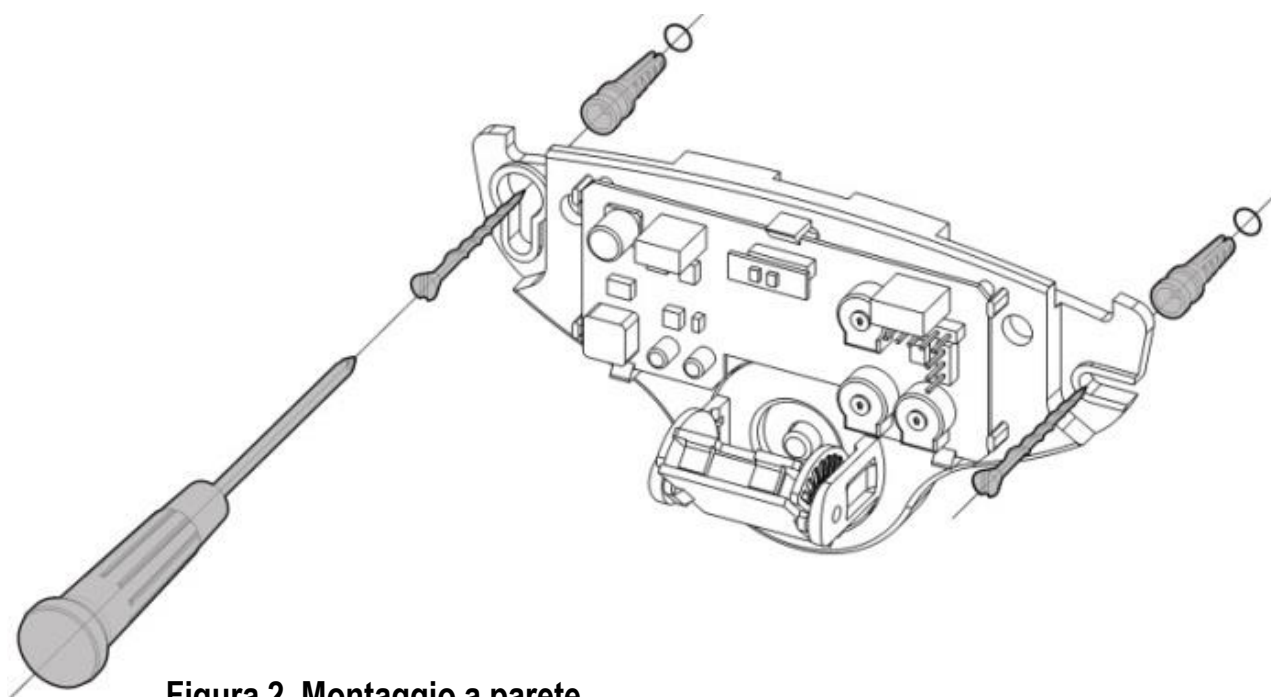
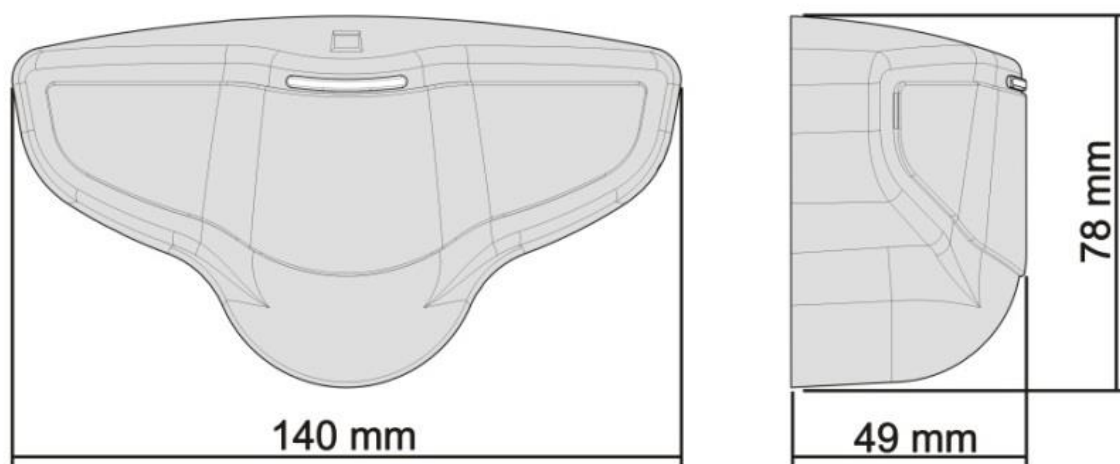


Figura 2. Montaggio a parete

Figura 3. Allineamento angolo di ricezione

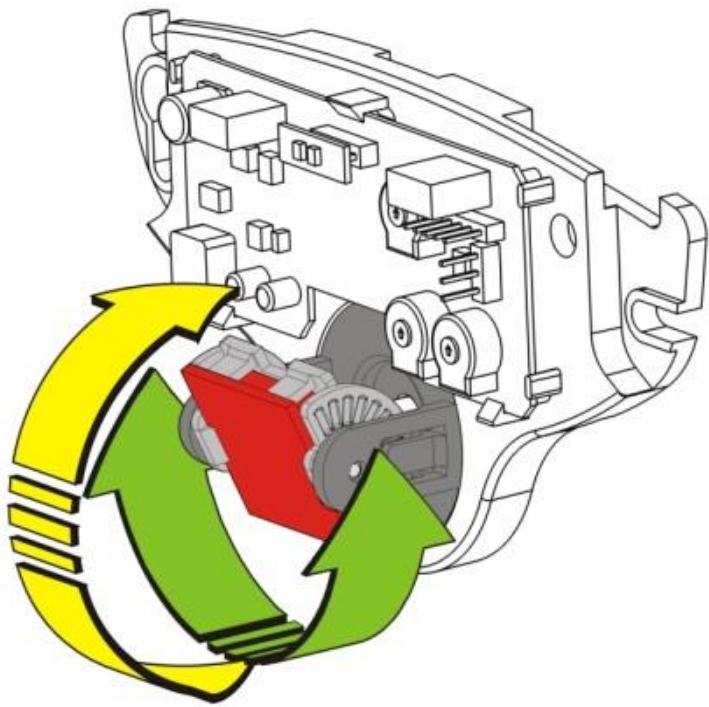


Figura 4. Regolazione parametri

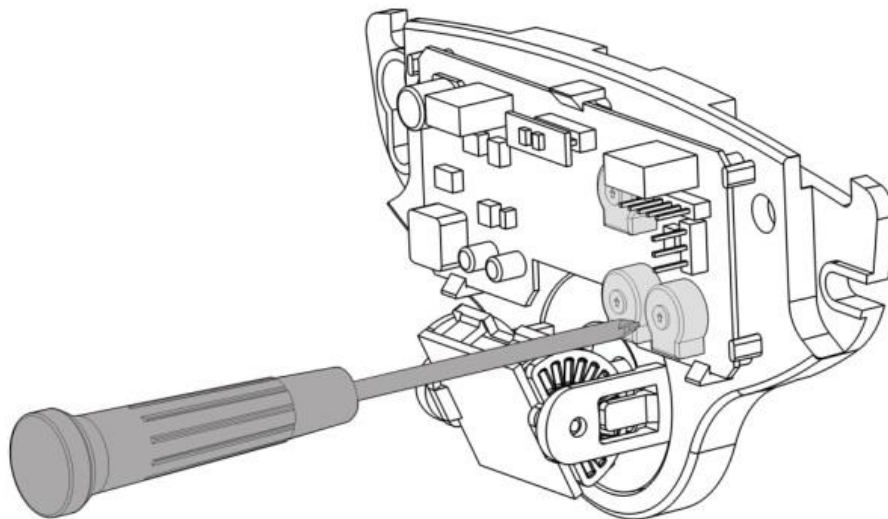


Figura 5. Posizionamento del coperchio superiore

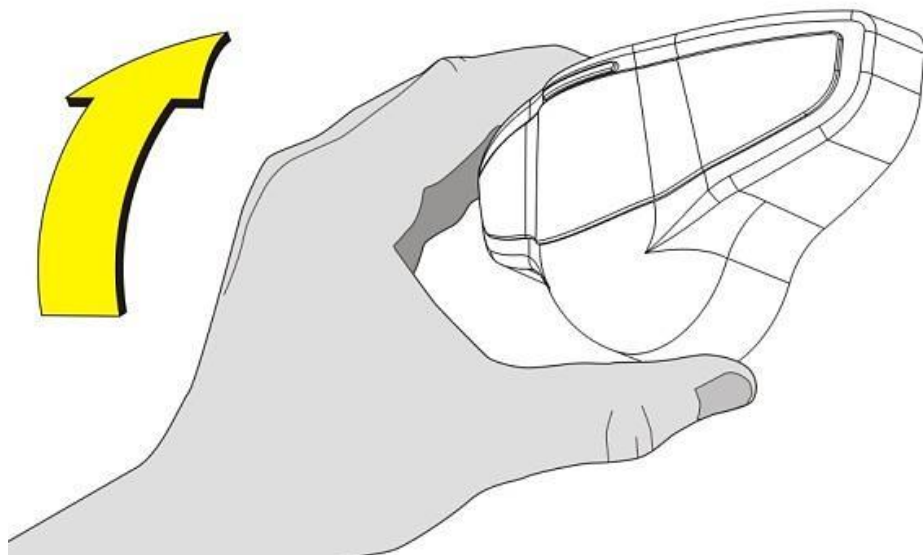


Figura 6. Rimozione del coperchio superiore

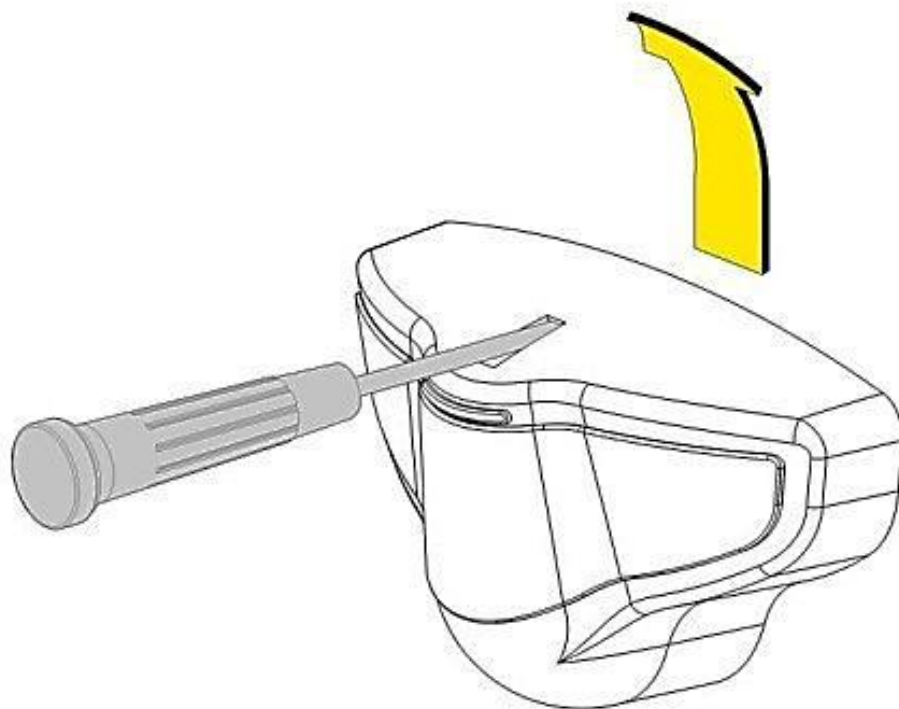
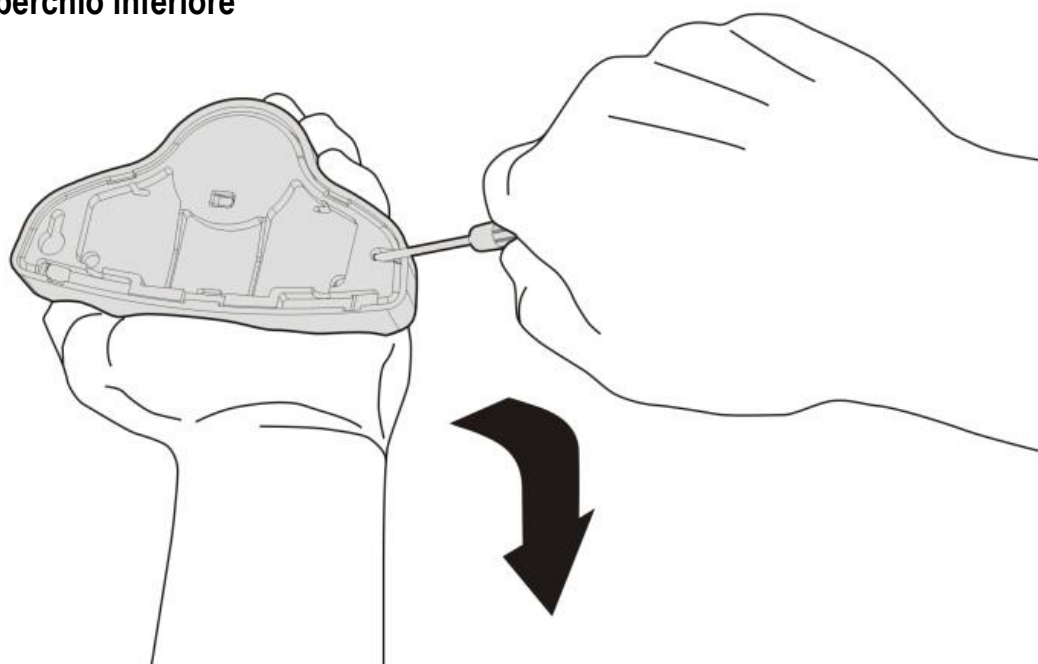


Figura 7. Rimozione del coperchio inferiore



NON TOCCARE LE COMPONENTI SULLA CENTRALINA CON L'ETICHETTA "MODUL" IN FIGURA 8

Conessioni morsetti e allineamento tecnico

Al fine di regolare i controlli sulla scheda elettronica, rimuovere il coperchio di plastica superiore come illustrato nella figura 7 I componenti e le loro funzioni sono descritte di seguito.

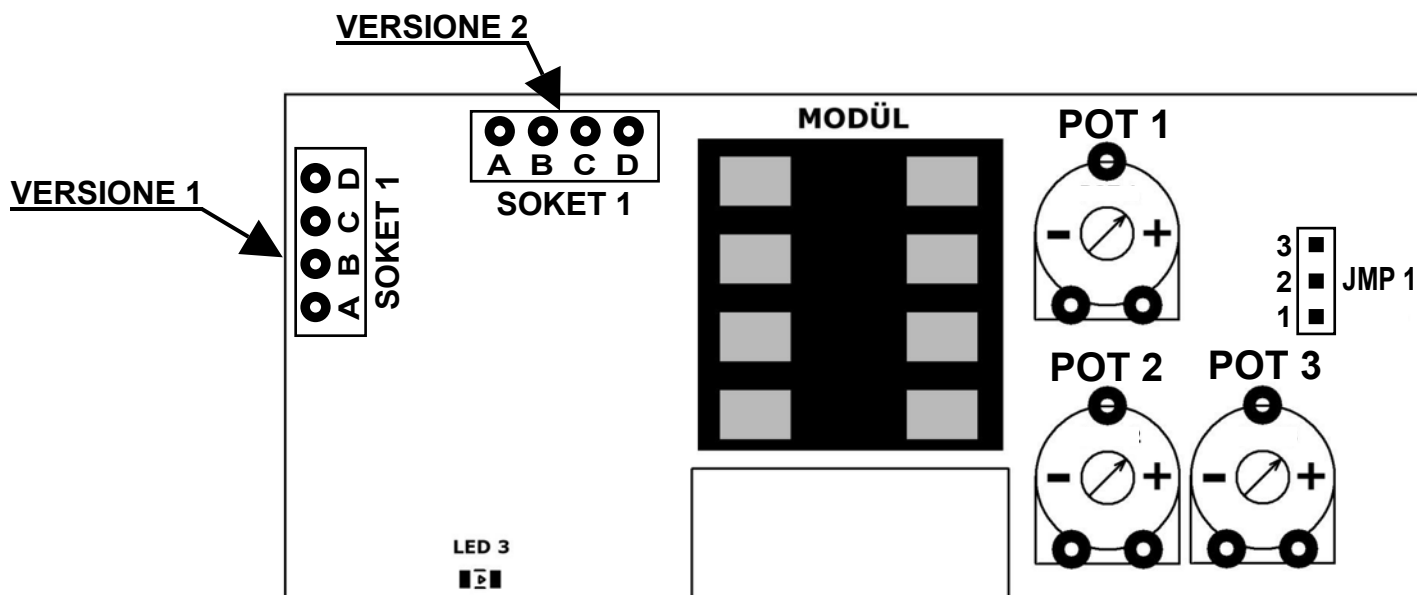


Figura 8. Scheda elettronica

SOKET 1 Composto da 4 pin:

Alimentazione ,24V AC / DC.

- A= Filo colore marrone positivo +
- B= Filo colore verde negativo -

Contatto di uscita. N.A. o N.C.

- C= Filo colore giallo
- D= Filo colore bianco

GRUPPI LED

Ci sono 3 LED sul radar:

JMP 1

Settaggio contatto di uscita N.A. o N.C.

FUNZIONE

| | |
|------------------|--|
| LED ROSSO | Si accende e si spegne al ricevimento di un segnale conforme alle vostre specifiche |
| LED BLU | Si accende e attiva il contatto alla ricezione di un segnale sufficiente per attivare il sistema, come indicato dal LED ROSSO. |
| LED 3 | Indica che il RADAR è in funzione. |

JMP1 impostazioni contatto di uscita

Questo Jumper determina il funzionamento del contatto di uscita RADAR

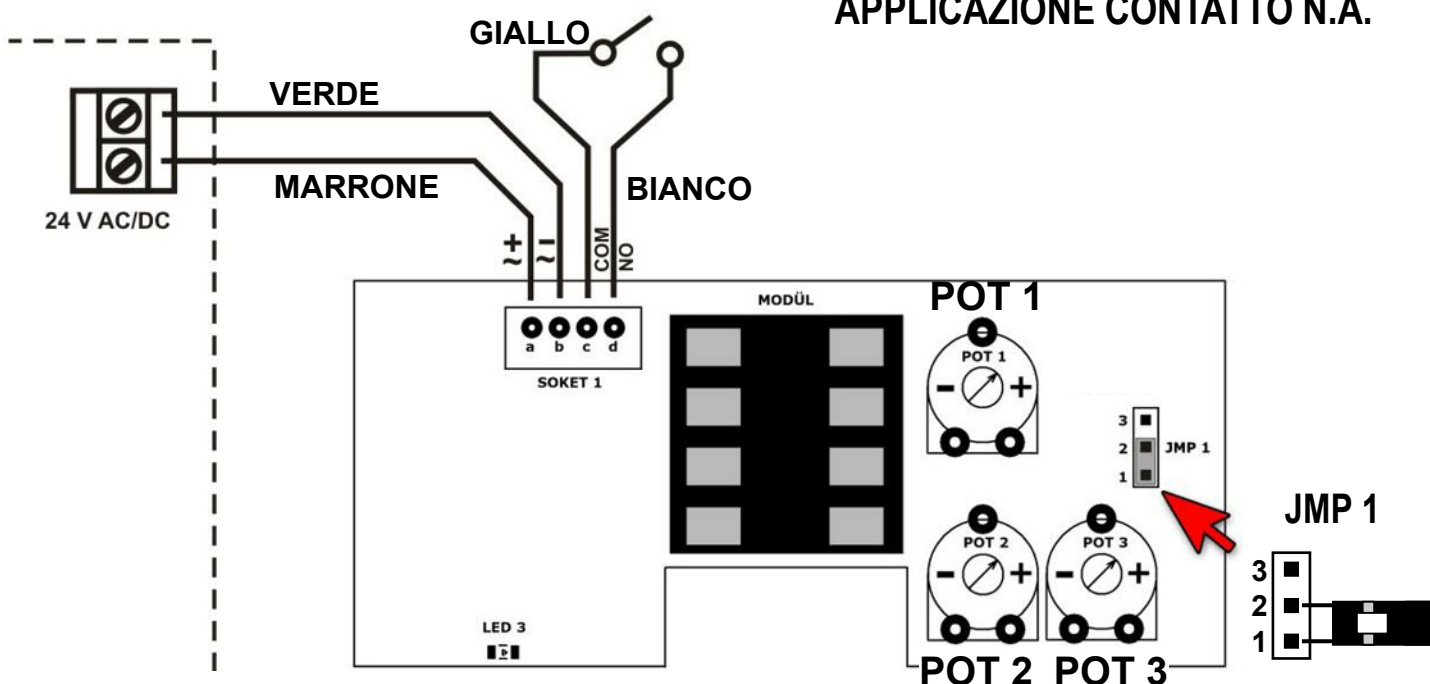
| SETTAGGIO | FUNZIONE |
|---------------------|---|
| <p>JMP 1</p> | Con il Jumper che collega i pin 1 e 2 , i contatti di uscita del Radar sono N.A. (normalmente aperto). In questo caso, se il movimento non viene rilevato il LED BLU è spento. Quando viene rilevato un movimento si attiva il LED BLU. |
| <p>JMP 1</p> | Con il Jumper che collega i pin 2 e 3 , i contatti di uscita del Radar sono N.C. (normalmente chiuso). In questo caso, se il movimento non viene rilevato il LED blu è acceso. Quando viene rilevato un movimento il LED BLU si spegne |

POTENZIOMETRI POT 1, POT2, POT3

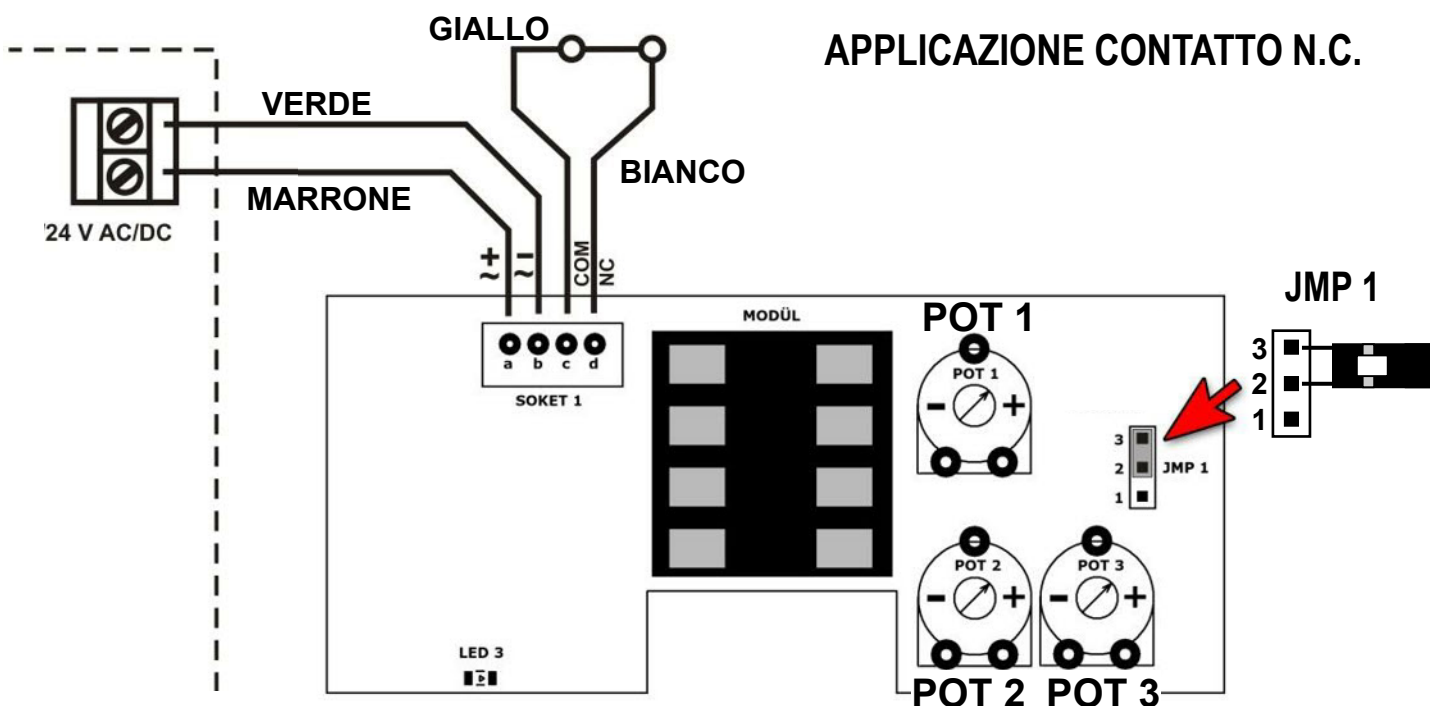
La scheda RADAR ha 3 REGOLAZIONI è dotato di 3 potenziometri, per adeguare il funzionamento. Le funzioni di questi potenziometri sono come indicato di seguito:

| FUNZIONE | |
|--------------|---|
| POT 1 | Con questo potenziometro è possibile impostare la velocità di reazione. Rotazione POT1 in senso orario (+), massima reattività alla rilevazione. Rotazione POT1 in senso antiorario (-), la reattività viene ridotta. |
| POT 2 | Con questo potenziometro è possibile impostare la portata del RADAR. Rotazione in senso orario (+) del POT2 aumenta il campo di rilevamento. Rotazione antioraria (-) riduce il campo di rilevamento. |
| POT 3 | Con questo potenziometro è possibile impostare la sensibilità del RADAR. Ruotando POT 3 in senso orario (+) la sensibilità è ridotta mentre in senso antiorario (-) di rotazione aumenta la sensibilità. |

APPLICAZIONE CONTATTO N.A.



APPLICAZIONE CONTATTO N.C.





QUIKO ITALY

Via Seccalegno, 19
36040 Sossano (VI) - Italy
Tel. +39 0444 785513
Fax +39 0444 782371
info@quikoitaly.com
www.quikoitaly.com

CE