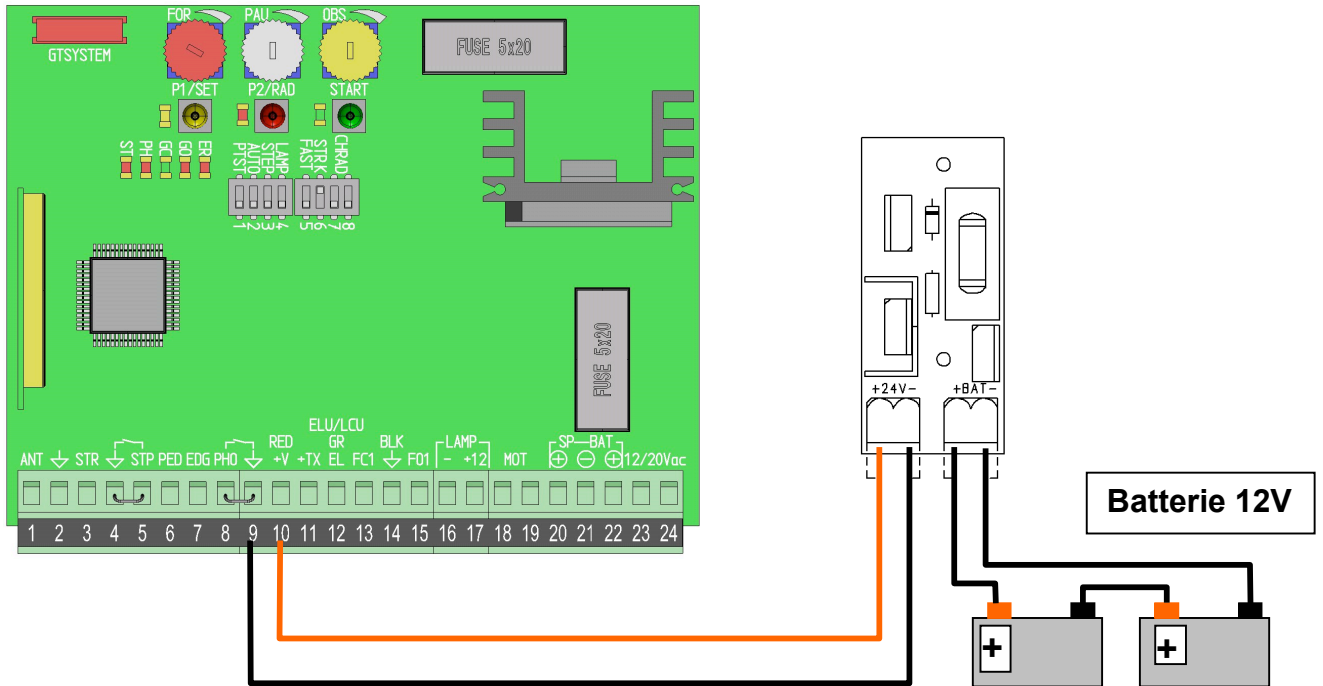


La scheda Carica Batteria 24V è stata ideata per gestire batterie a 24Vdc per automazioni dotate di motori a 24Vdc.

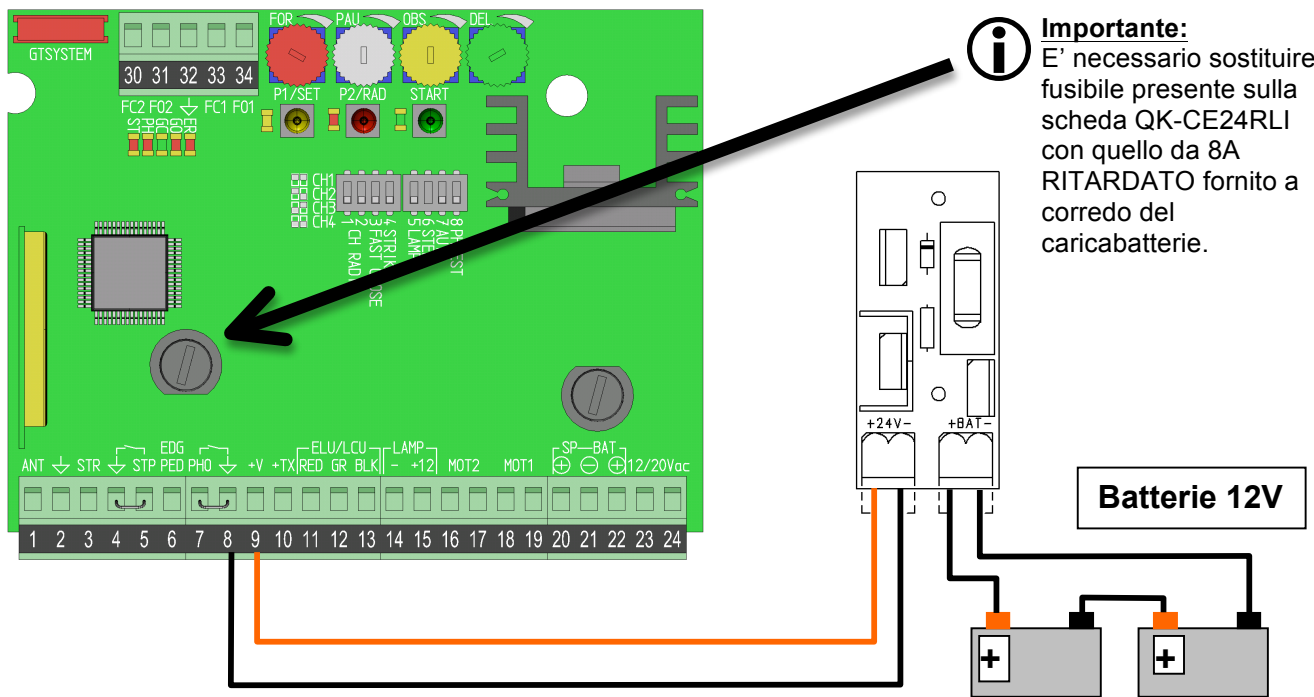
I morsetti "+ 24V -" del Carica Batteria 24V vanno collegati all'alimentazione accessori della centrale, mentre ai morsetti "+ BAT -" va collegata una batteria da 24Vdc o in alternativa due batterie da 12V in serie.

Di seguito sono riportati due esempi di collegamento.

QK-CE24RLIM



QK-CE24RLI

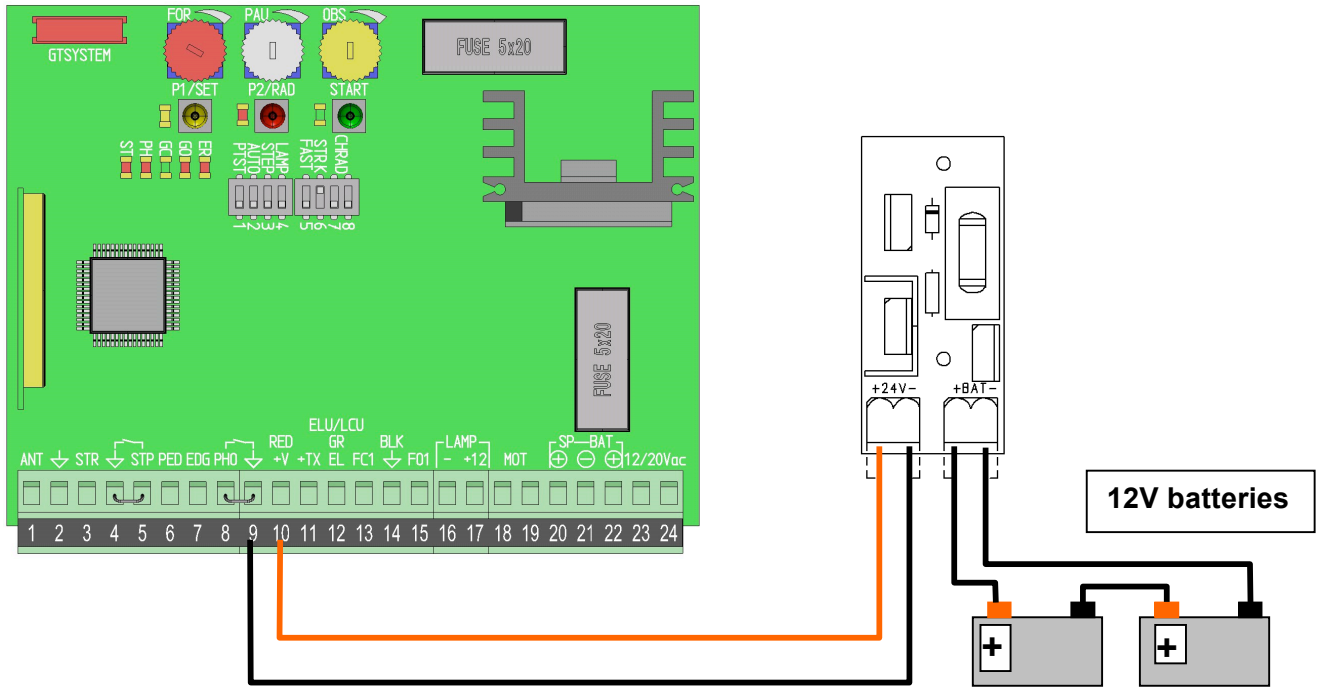


The 24V battery charger has been designed to manage 24Vdc batteries for gate automation with 24Vdc operators.

Terminals “+24V-“ of 24V battery charger must be connected to the accessories power supply of the board, terminals “+24 BAT-“ must be connected to a 24Vdc battery or, in alternative, to two 12V batteries serially connected.

Following is an example of wiring connection.

QK-CE24RLIM



QK-CE24RLI

