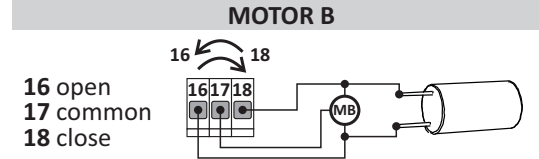
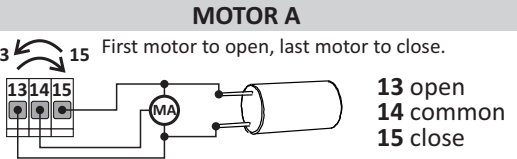


CHECKING IF THE MOTORS TURN IN THE RIGHT DIRECTION

Once all the connections have been done and the system is ready to start, before setting the system it is important to check that the motors turn in the right direction. To do that:

- 1. Remove electricity.
2. Unlock both motors and manually put the leaves in the middle.
3. Give electricity.
4. Give a first start impulse to the system with remote control or push - button.
5. Make sure that both motors open.
6. If one or both motors closes instead, swap the phases cables of the motor/s that was closing.

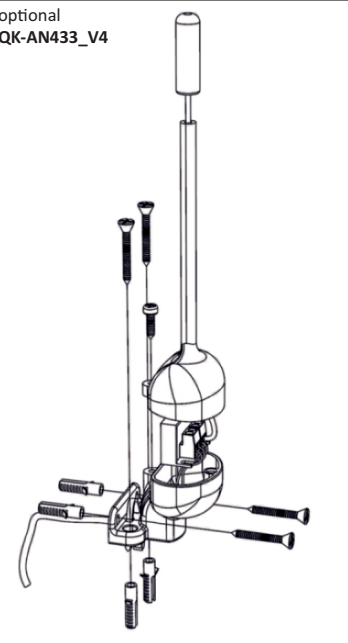


- 7. Once you have swapped motor/s phases cables, repeat the procedure above and make sure that now both motors open at first start signal after giving electricity.
8. The system is now ready for setup.

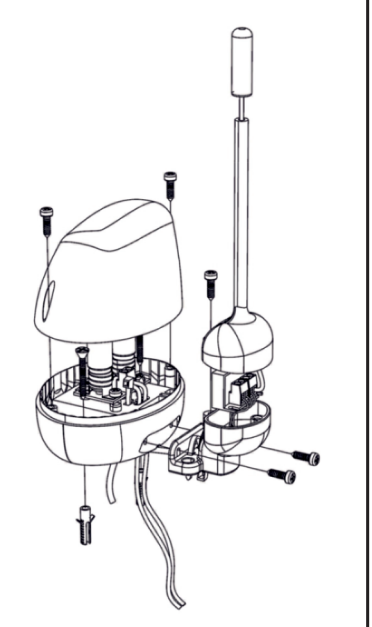
INSTALLING RADIO MODULE

Important notice: radio module is by factory installed on the control board plastic box. The radio signal range is good enough in most cases. Shall you wish to increase the radio range even more, install the radio module as one the following examples.

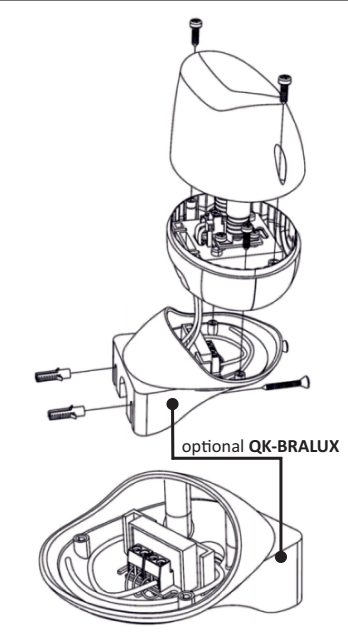
INSIDE THE ANTENNA HOUSING



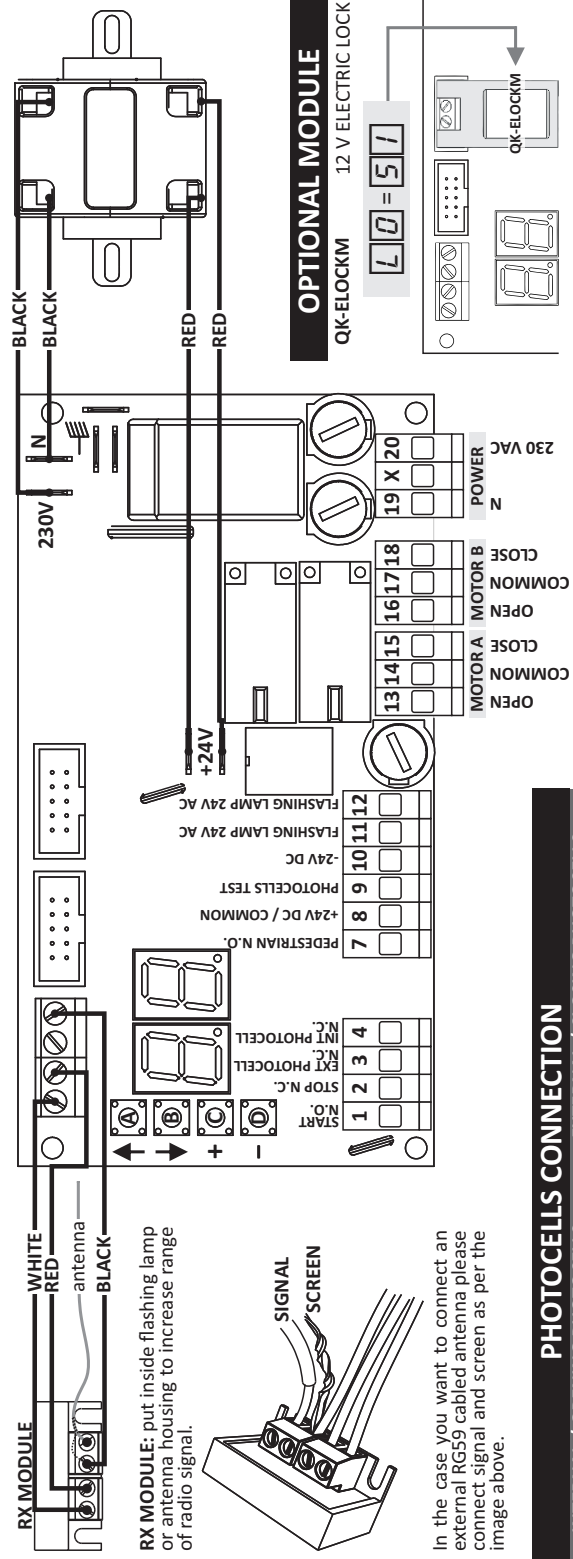
ANTENNA HOUSING WITH FLASHING LAMP



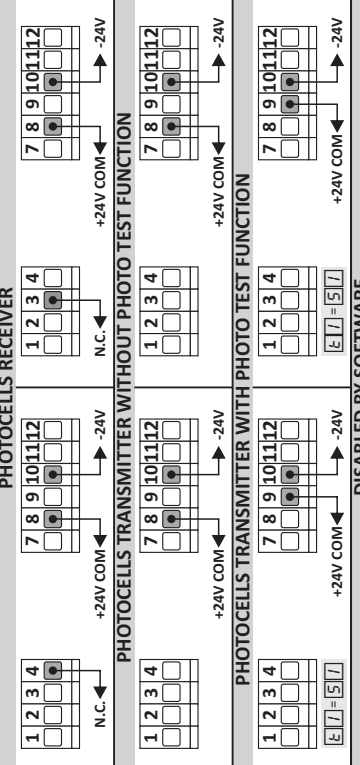
INSIDE THE FLASHING LAMP



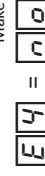
Quiko Italy declares under their own responsibility that the product complies with the main safety requirements issued by the following directives: 1) Radio Sets 1999/05/EC - 2) Low voltage 2006/95/EC - 3) Electromagnetic compatibility 2004/108/EC and any revisions thereof, and complies with the provisions that implement said directives in the national legislation of the Country where the products are to be used.



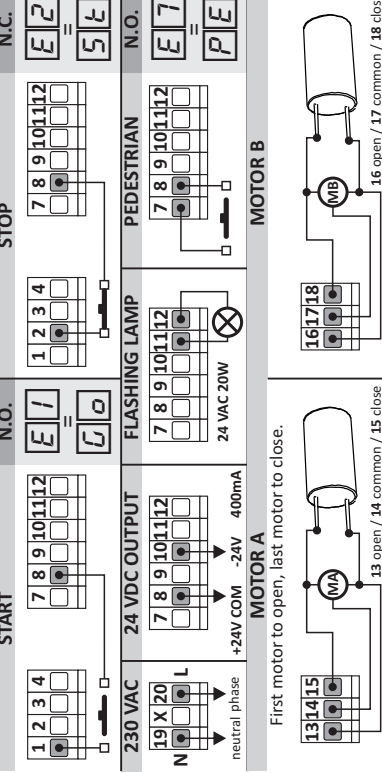
PHOTOCELLS CONNECTION INTERNAL / OPENING PHOTOCELLS EXTERNAL / CLOSING PHOTOCELLS



DISABLED BY SOFTWARE Make sure that the contact is not bridged.



INPUTS / OUTPUTS CONNECTION




IMPORTANT NOTICE:

when you see this symbol please refer to the complete user manual for more details. The complete user manual is available for download in the reserved area of our website. quikloitaly.com

Motor A Setting

DISPLAY	DEFAULT	<input type="checkbox"/> C MAX	<input type="checkbox"/> D MIN	DESCRIPTION
A1	14 sec	99 sec	00 sec	Standard working time
A2	7 sec	99 sec	00 sec	Slowdown working time
A3	0.8 sec	1.5 sec	0.1 sec	Start up time (cue time)
A4	6 sec	99 sec	0 sec	Displacement time on closure
A5	6	10	1	Standard force
A6	8	10	1	Slowdown force
A7	NO (DISABLED)	99 - NO	0	Standard obstacle detection threshold. During opening, for slowdown working time, the display shows motor A stress.
A8	NO (DISABLED)	99 - NO	0	Slowdown obstacle detection threshold. During opening, for slowdown working time, the display shows motor A stress.
AA	NO (DISABLED)	99 centi sec	01 centi sec	Motor A opens for 0.AA sec at the end of closing to better meet european safety standard. It works with obstacle detection only.

Motor B Setting

DISPLAY	DEFAULT	<input type="checkbox"/> C MAX	<input type="checkbox"/> D MIN	DESCRIPTION
b1	14 sec	99 sec	00 sec	Standard working time
b2	7 sec	99 sec	00 sec	Slowdown working time
b3	0.8 sec	1.5 sec	0.1 sec	Start up time (cue time)
b4	3 sec	99 sec	0 sec	Displacement time on opening
b5	6	10	1	Standard force
b6	8	10	1	Slowdown force
b7	NO (DISABLED)	99 - NO	0	Standard obstacle detection threshold. During closing, for standard working time, the display shows motor B stress.
b8	NO (DISABLED)	99 - NO	0	Slowdown obstacle detection threshold. During closing, for slowdown working time, the display shows motor B stress.

General Functions

DISPLAY	DEFAULT	<input type="checkbox"/> C MAX	<input type="checkbox"/> D MIN	DESCRIPTION
F0	10 sec	99 sec	00 sec	Automatic Closure Time. To disable hold down <input type="checkbox"/> C button until display shows SE
F1	07 sec	A1 sec	00 sec	Pedestrian time.
F2	0 sec	2.5 sec	0.0 sec	Kick back function during closing. It can be useful when an electric-lock is installed.
F3	0.0 sec	4.0 sec	00 sec	Pre-blinking time
F4	NO (OFF)	SI (ON)	NO (OFF)	Kick back function during opening. It can be useful when an electric-lock is installed.
F5	NO (OFF)	SI (ON)	SI (OFF)	Step-by-step function
F6	NO (OFF)	SI (ON)	NO (OFF)	Community mode
F7	5.0 sec	1.5 sec	5.0 sec	Fast closure delay
F8	SI	SI	NO	Photocells logic: S1 → Standard logic n0 → Reverse logic
L0	NO (OFF)	SI (ON)	NO (OFF)	Electric-lock
L1	00	00 min	10 min	Cold winter function. This function is useful in countries where the winter is extremely cold.
L3	no	SI	NO	Single Leaf Mode. Motor A works only.
L5	no	E.9	A.1	Assistance request from cycle counter.
L6	X	G.9	A.0	Total working cycles counter 0 = flashing lamp 1 = fixed lamp
L7	0	1	0	
t1	NO (OFF)	SI (ON)	NO (OFF)	Photocells test
t2	SI (ON)	SI (ON)	NO (OFF)	Motors thermal protection test

Courtesy Functions

DISPLAY	DISPLAY	<input type="checkbox"/> C	DESCRIPTION
d0	n0	Set Up	To restore default setting hold down <input type="checkbox"/> C button until display shows EE
P2	- -	X	When a start command is received the control board starts an automatic procedure to acquire the gate working times.
P6	- -	X	Obstacle sensors programming

Radio Functions

DISPLAY	<input type="checkbox"/> C	DESCRIPTION
r0	1...2...	Delete To erase a remote control: Hold down <input type="checkbox"/> C button on the selected code until the display turns off EE
r1	= -	Save To save a remote control key: Hold down a remote key. When the display shows EE , push down <input type="checkbox"/> C button on the control board. r1 → Start r2 → Stop r3 → Pedestrian start r4 → Fast closure start
r2		
r3		
r4		
r5	n0	Delete To erase all codes: Hold down <input type="checkbox"/> C button until display stops flashing S1
r6	= -	Save Programmable radio functions. Save a remote as one of following functions: Only Open OP , Only Close CL , open Dead Man PO , close Dead Man PC , electric lock EL .
r7		
r8		

Terminal Block Settings

DISPLAY	<input type="checkbox"/> C	<input type="checkbox"/> D	DESCRIPTION
E1	↓	↑	n0 = Disabled. 00 = Start N.O. OP = Open only N.O. CL = Close only N.O. PO = Dead man Open N.O. PC = Dead man Close N.O. EO = QK-SMARTM command N.O. EL = Electric lock command N.O.
E2	↓	↑	n0 = Disabled. SE = Stop N.C. R = Motor A opening and closing limit switch N.O.
E3	↓	↑	n0 = Disabled. EL = External photocell N.C. ED = same like EL but with possibility to start the opening even if external photocell is detecting an obstacle.
E4	↓	↑	n0 = Disabled. ER = Internal photocell N.C. b = Motor B opening and closing limit switch N.O.
E7	↓	↑	n0 = Disabled. PE = Pedestrian N.O. OP = Open only N.O. CL = Close only N.O. PO = Dead man Open N.O. PC = Dead man Close N.O. EO = QK-SMARTM command N.O. EL = Electric lock command N.O.

Display Reports


SE	Stop
FH	External photocell + Internal photocell
ER	Internal photocell mode 1
EC	External photocell
ED	External photocell mode 2
00	Start
FG	Fast Closure Start
PE	Pedestrian start
OP	Open Only.
CL	Close Only.
PO	Dead man Open
PC	Dead man Close
EL	Electric-lock command
EO	QK-SMARTM command N.O.
A	Motor A opening or closing limit switch .
b	Motor B opening or closing limit switch.
Ab	Motor A and Motor B opening or closing limit switches.
- -	Remote key is pressed
SL	Assistance request from cycle counter.
0E	Board damaged by over-voltage.
1E	Photocells test error
7R	Motor A has detected an obstacle
9R	Motor A is in thermal protection state
7b	Motor B has detected an obstacle
9b	Motor B is in thermal protection state
FF	The radio memory is full

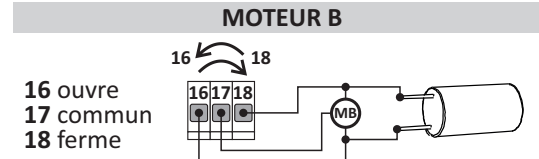
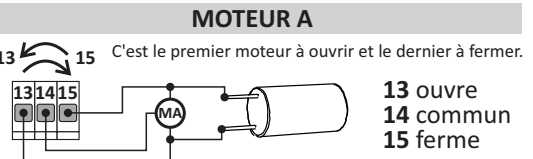
BUTTONS

<input type="checkbox"/> A	Scrolls menu from R1 to P2
<input type="checkbox"/> B	Scrolls menu from P2 to R1
<input type="checkbox"/> C	Increases value or set S1 (means: ON or ENABLED).
<input type="checkbox"/> D	Decreases value or set n0 (means: OFF or DISABLED).

S'ASSURER QUE LES MOTEURS TOURNENT DANS LE BON SENS

Une fois que toutes les connexions sont faites et que le système est prêt à fonctionner, avant de configurer ce dernier il est important de vérifier que les moteurs tournent dans le bon sens, pour ce faire:

1. Couper le courant.
2. débloquer les deux moteurs et porter les vantaux manuellement à une position au milieu.
3. Remettre le courant.
4. Donner une première commande start à l'aide d'un transmetteur ou d'un bouton poussoir.
5. S'assurer que les deux moteurs ouvrent.
6. Si un des moteurs ferme au lieu d'ouvrir,  inverser les câbles de phase du ou des moteurs qui fermaient Au lieu d'ouvrir.



7. Une fois les câbles de phases du ou des moteurs inversés, après avoir remis le courant répéter la Procédure et s'assurer qu'à la première commande start, le moteurs ouvrent.
8. Le système est maintenant prêt pour la configuration.

INSTALLATION DU MODULE RADIO

Le module radio est installé par l'usine à l'intérieur de la boîte en plastique de la centrale de commande. Le signal radio est assez bon dans la plus part des cas. Si l'on souhaite augmenter la portée du signal encore plus, installer le module radio comme l'un des exemples suivants:

À L'INTÉRIEUR DU BOÎTIER DE L'ANTENNE	BOÎTIER DE L'ANTENNE AVEC LAMPE CLIGNOTANTE	À L'INTÉRIEUR DE LA LAMPE CLIGNOTANTE
<p>optionnel QK-AN433_V4</p>		<p>optionnel QK-BRALUX</p>

QuiKo déclare sous sa propre responsabilité que le produit est conforme aux principales exigences de sécurité délivrées par les directives suivantes : 1) Équipement radio 1999/05/CE – 2) Basse tension 2006/95/CE – 3) Compatibilité électromagnétique 2004/108/CE et les révisions y afférentes ainsi qu'aux dispositions qui appliquent les dites directives dans la législation nationale du pays où les produits seront utilisés.

MODULE RX

MODULE OPTIONNEL
QK-ELOCKM ÉLECTRO-SERRURE 12V

BRANCHEMENTS DES PHOTOCELLULES

PHOTOCELLULES INTERNES / OUVERTURE PHOTOCELLULES EXTERNES / FERMETURE

RÉCEPTEUR PHOTOCELLULES

TRANSMETTEUR PHOTOCELLULES SANS TEST PHOTOCELLULES

TRANSMETTEUR PHOTOCELLULES AVEC TEST PHOTOCELLULES

ENTRÉES PHOTOCELLULES DÉSACTIVÉ PAR SOFTWARE
Vérifier que le contact ne soit pas relié.

BRANCHEMENT DES ENTRÉES / SORTIES

START N.O. 1 2 3 4
STOP N.C. 5 6 7 8
MODE PIÉTON N.O. 9 10 11 12
+24V DC / COMMUN 13 14 15
-24V DC 16 17 18
TEST PHOTOCELL 19 X 20
LAMPE CLIGNOTANTE 24VCA 21 22 23 24

MOTEUR A
COMMUN OUVRE 13 14 15
FERME 16 17 18

MOTEUR B
COMMUN OUVRE 16 17 18
FERME 19 X 20

MOTEUR A
C'est le premier moteur à ouvrir et le dernier à fermer.
13 ouvre / 14 commun / 15 ferme

MOTEUR B
16 ouvre / 17 commun / 18 ferme

ENTRÉES PHOTOCELLULES
E1 = 1 2 3 4
E2 = 5 6 7 8
E3 = 9 10 11 12
E4 = 13 14 15
E5 = 16 17 18
E6 = 19 X 20

PHOTOCELLULES INTERNES / OUVERTURE PHOTOCELLULES EXTERNES / FERMETURE

RECEPTEUR PHOTOCELLULES

TRANSMETTEUR PHOTOCELLULES SANS TEST PHOTOCELLULES

TRANSMETTEUR PHOTOCELLULES AVEC TEST PHOTOCELLULES

ENTRÉES PHOTOCELLULES DÉSACTIVÉ PAR SOFTWARE

Vérifier que le contact ne soit pas relié.

E1 = 1 2 3 4
E2 = 5 6 7 8
E3 = 9 10 11 12
E4 = 13 14 15
E5 = 16 17 18
E6 = 19 X 20

BRANCHEMENT DES ENTRÉES / SORTIES

START N.O. 1 2 3 4
STOP N.C. 5 6 7 8
MODE PIÉTON N.O. 9 10 11 12
+24V DC / COMMUN 13 14 15
-24V DC 16 17 18
TEST PHOTOCELL 19 X 20
LAMPE CLIGNOTANTE 24VCA 21 22 23 24

MOTEUR A
COMMUN OUVRE 13 14 15
FERME 16 17 18

MOTEUR B
COMMUN OUVRE 16 17 18
FERME 19 X 20

MOTEUR A
C'est le premier moteur à ouvrir et le dernier à fermer.
13 ouvre / 14 commun / 15 ferme

MOTEUR B
16 ouvre / 17 commun / 18 ferme

SOMMAIRE DES FONCTIONS



AVIS IMPORTANT: le symbole ci-contre invite à consulter le manuel d'utilisation complet pour plus de détails. Ce manuel est disponible en téléchargement dans l'espace réservé de notre site.

Quikoitaly.com

MOTEUR A

AFFICHAGE	DÉFAUT	C MAX	D MIN	DÉSCRIPTION
A1	14 sec	99 sec	00 sec	Temps de travail standard
A2	7 sec	99 sec	00 sec	Temps de travail au ralenti
A3	0.8 sec	1.5 sec	0.1 sec	Temps de démarrage
A4	6 sec	99 sec	0 sec	Temps d'attente avant fermeture
A5	6	10	1	Force standard
A6	8	10	1	Force au ralenti
A7	NO (DÉSACTIVÉ)	99 - NO	0	Seuil detection obstacles en mode standard. Durant l'ouverture, pour un temps de travail standard, l'afficheur indique l'effort du moteur A .
A8	NO (DÉSACTIVÉ)	99 - NO	0	Seuil detection obstacles en mode ralenti. Durant l'ouverture, pour un temps de travail ralenti, l'afficheur indique l'effort du moteur A .
AA	NO (DÉSACTIVÉ)	99 centisecc	01 centisecc	Le moteur A ouvre pendant 0.AA secondes a la fin de la fermeture pour mieux repondre a la norme europeenne de securite

MOTEUR B

AFFICHAGE	DÉFAUT	C MAX	D MIN	DÉSCRIPTION
b1	14 sec	99 sec	00 sec	Temps de travail standard
b2	7 sec	99 sec	00 sec	Temps de travail au ralenti
b3	0.8 sec	1.5 sec	0.1 sec	Temps de démarrage
b4	6 sec	99 sec	0 sec	Temps d'attente avant fermeture
b5	6	10	1	Force standard
b6	8	10	1	Force au ralenti
b7	NO (DÉSACTIVÉ)	99 - NO	0	Seuil detection obstacles en mode standard. Durant l'ouverture, pour un temps de travail standard, l'afficheur indique l'effort du moteur B .
b8	NO (DÉSACTIVÉ)	99 - NO	0	Seuil detection obstacles en mode ralenti. Durant l'ouverture, pour un temps de travail ralenti, l'afficheur indique l'effort du moteur B .

FONCTIONS GENERALES

AFFICHAGE	DÉFAUT	C MAX	D MIN	DÉSCRIPTION
F0	10 sec	99 sec	00 sec	Temps de fermeture automatique. Pour desactiver appuyer sur le bouton C jusqu'a ce que l'afficheur montre 5E
F1	07 sec	A1 sec	00 sec	Temps mode pieton
F2	0 sec	2.5 sec	0.0 sec	Coup de fermeture en fermeture. Il est utile lorsque une électro-serrure est utilisée.
F3	0.0 sec	4.0 sec	00 sec	Temps de pre-clignotement
F4	NO (OFF)	SI (ON)	NO (OFF)	Coup de fermeture en ouverture. Il est utile lorsque une électro-serrure est utilisée.
F5	NO (OFF)	SI (ON)	SI (OFF)	Pas à pas
F6	NO (OFF)	SI (ON)	NO (OFF)	Mode copropriete
F7	5.0 sec	1.5 sec	5.0 sec	Temps de fermeture rapide
F8	SI	SI	NO	Logique de photocellule: 5I → Logique standard n0 → Logique inverse
L0	NO (OFF)	SI (ON)	NO (OFF)	Électro-serrure
L1	00	00 min	10 min	Fonction hiver froid. Cette fonction est utile dans les pays ou l'hiver est particulièrement froid.
L3	no	SI	NO	Mode 1 moteur. Seul le moteur A fonctionne.
L5	no	E.9	A.1	Demande d'assistance du compteur de cycles.
L6	X	G.9	A.0	Compteur du total des cycles de travail. 0 = lampe clignotante 1 = lampe fixe
L7	0	1	0	
E1	NO (OFF)	SI (ON)	NO (OFF)	Test photocellules
E2	SI (ON)	SI (ON)	NO (OFF)	Test moteurs en surchauffe

FONCTIONS DE COURTOISIE

AFFICHAGE	C	DÉSCRIPTION
d0	n0	Pour retablir la configuration par défaut appuyer sur le bouton C jusqu'a ce que l'afficheur indique - -
P2	- -	Quand une commande start est recue la centrale entame une procedure automatique pour connaitre le temps detravail du portail.
P6	- -	Programmation detection obstacle

FONCTIONS RADIO

AFFICHAGE	C	DÉSCRIPTION
r0	1...2...	Effacer
r1	- -	Sauver
r2		
r3		
r4		
r5	n0	Effacer
r6	- -	Sauver
r7		
r8		

Pour effacer un emetteur: maintenir appuye le bouton C sur le code selectionne jusqu'a ce que l'afficheurs'eteigne

Pour sauvegarder une touche d'un emetteur: maintenir appuyee une touche. Lorsque l'afficheur indique - -, appuyer sur le bouton C de la centrale de controle: r1 → Start r2 → Stop r3 → Start mode pieton r4 → Start fermeture rapide

Pour effacer tous les codes: maintenir appuye le bouton C jusqu'a ce que l'afficheur arrete de clignoter 5I

Fonctions radio programmables. Sauvegarder un emetteur comme une defonctions suivantes:
 oP → Ouvre seulement
 CL → Ferme seulement
 Po → Ouverture homme mort
 PCL → Fermeture homme mort
 EL → Electro serrure

REGLAGE DU BORNIER

AFFICHAGE	C	D	DÉSCRIPTION
E1	↓	↑	E0 = Start N.O. oP = Ouvre seulement N.O. CL = Ferme seulement N.O. Po = Ouverture homme mort N.O. PCL = Fermeture homme mort N.O. E0 = Commande QK-SMARTM N.O. EL = Commande electro serrure N.O.
E2	↓	↑	n0 = Desactive 5E = Stop N.C. R = Fin de course d'ouverture et de fermeture du moteur A N.O.
E3	↓	↑	n0 = Desactive EL = Photocellule externe (de fermeture) N.F. Ed = pareil que EL avec la possibilite d'ouverture meme si la photocellule externe detecte un obstacle.
E4	↓	↑	n0 = Desactive ER = Photocellule interne (d'ouverture) N.C. - b = Fin de course d'ouverture et de fermeture du moteur B N.O.
E7	↓	↑	n0 = Desactive PE = Mode pieton N.O. oP = Ouvre seulement N.O. CL = Ferme seulement N.O. Po = Ouverture homme mort N.O. PCL = Fermeture homme mort N.O. E0 = Commande QK-SMARTM N.O. EL = Commande electro serrure N.O.

SIGNALISATIONS

5E	Stop
FH	Photocellule externe (fermeture) + Photocellule interne (ouverture)
ER	Photocellule interne (ouverture) modalité 1
EL	Photocellule externe
Ed	Photocellule externe (fermeture) modalité 2
E0	Start
FG	Start fermeture rapide
PE	Start mode pieton
oP	Ouvre seulement
CL	Ferme seulement
Po	Ouverture homme mort
PCL	Fermeture homme mort
EL	Commande electroserrure
E0	QK-SMARTM commande N.O.
R	Fin de course fermeture / moteur A
- b	Fin de course fermeture / moteur B
Rb	Fin de course ouverture moteurs A et B
- -	Emetteur appuye
5L	Demande d'assistance du compteur de cycles
0E	Centrale endommagee pour cause de surtension
1E	Erreur test photocellule
7A	Le moteur A a detecte un obstacle
9A	Le moteur A est en protection thermique
7B	Le moteur B a detecte un obstacle
9B	Le moteur B est en protection thermique
FF	Memoire radio pleine

BOUTONS

A	défile le menu de R1 à P2
B	défile le menu de P2 à R1
C	Augmente la valeur ou définit 5I ON ou ACTIVÉ
D	Diminue la valeur ou définit n0 OFF ou DÉSACTIVÉ