



Download



Quiko Italy

Via Seccalegno, 19

36040 Sossano

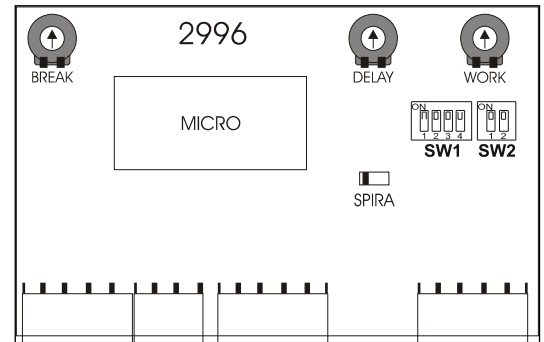
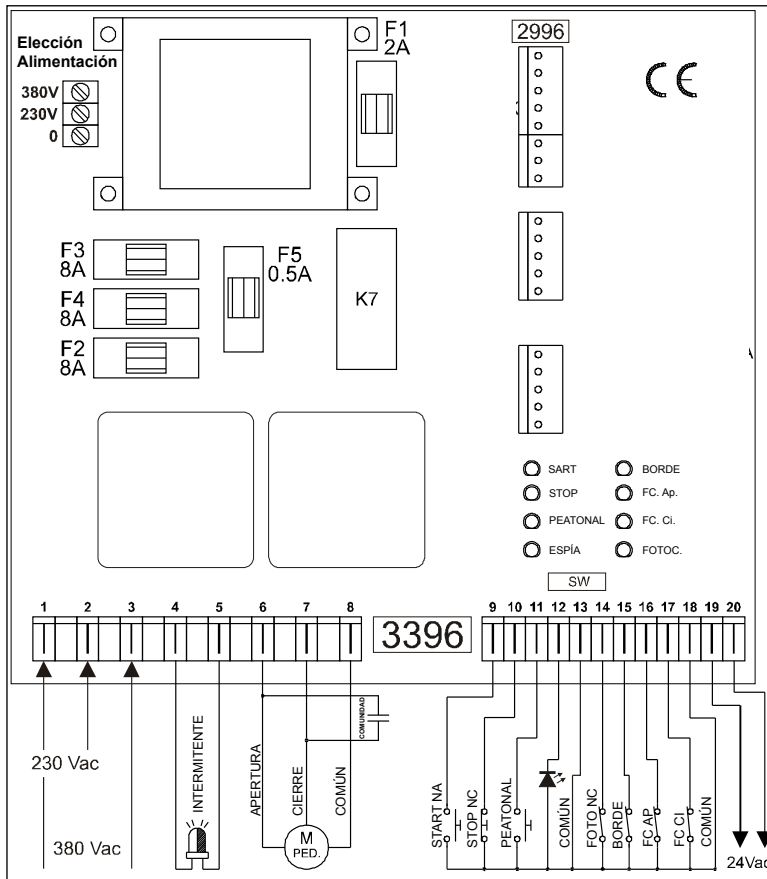
Vicenza – Italia

tel. +39 0444 785513

fax. +39 0444 782371

www.quikoitaly.com

QK-CE220RLX CENTRAL ELECTRÓNICA PARA MOTORES MONOFASE/TRIFASE



DATOS GENERALES

La tarjeta QK-CE220RLX es una centralita electrónica para el control de portones correderos. Preparada para su uso con un reloj (temporizador) que se conecta a la entrada START para aperturas y cierres programados. La tarjeta QK-CE220RLX cumple con las directivas: CEM 89/336/CEE, 92/31/CEE, BT 73/23/CEE y 93/68/CEE.

CARACTERÍSTICAS TÉCNICAS

Dimensiones generales	260 x 210 x 100 mm IP55
Consumo de energía en reposo	3W
Fusible de 24 V (F1)	2A
Fusible de 230 V (F2, F3, F3)	8A
Fusible intermitente (F5)	0,5A
Temperatura de funcionamiento	Da -20°C a +50°C
Contactos del relé del motor	16 A

CONSEJOS Y SUGERENCIAS DE INSTALACIÓN

ATENCIÓN:

Es necesario respetar las polaridades de fase y neutro en la línea de alimentación de 230 V c.a. (borne 1 = fase, borne 2 = neutro). Las entradas n.c. (final de carrera, fotocélulas y pulsador de parada) deben conectarse, si no se utilizan, al común (borne 13).

CONEXIONES REGLETA DE BORNES

1 – 2 ALIMENT.	Entrada de alimentación 230 Vac 50/60 Hz. (1 fase, 2 neutro)	12 – 13 ESPIA	Salida espía de luz led de puerta abierta luz de cortesía (ver DIP) 24 V Máx 10 mA. SW a ON para un relé de 24 Vdc.
1 – 2 - 3 ALIMENT.	Entrada de alimentación 380 Vac Trifase 50/60 Hz.	14 – 18 FOTO	Entrada de fotocélula activa sólo en cierre; se detiene y vuelve a abrir (contacto n.c.)
4 – 5 FLASH	Salida, alimentación intermitente (fija). 230 Vac máx 100 W	15 – 18 BORDE	Entrada, borde de seguridad neumático (contacto n.c.). Activo en apertura, cierra e invierte 10 cm.
6 – 7 – 8 M	Salida motor 230/380 Vac 1 KW Máx 1 HP. (7 cierre, 8 común, 6 apertura)	17 – 18 FC AP.	Entrada fin de carrera apertura. (contacto n.c.)
9 – 13 START	Pulsador de arranque (contacto n.a.). En apertura, se detiene. En cierre, se detiene e invierte. Si la función "SOLO ABRE" (ver página 2) está activa, este contacto funciona como SOLO ABRE.	16 – 18 FC CI.	Entrada fin de carrera cierre. (contacto n.c.)
10 – 13 STOP	El botón de parada (contacto n.c.) siempre detiene el motor. Si se pulsa durante el tiempo de pausa, se cancela el cierre automático.	19 – 20 ALIMENT.	Salida 24 Vac alimentación fotocélulas. (máx 500 mA)
11 – 13 PED.	Pulsador para peatones (contacto n.a.). Realiza apertura parcial regulable por retardo del potenciómetro trimmer. Si la función "SOLO CIERRA" (ver página 2) está activa este contacto funciona como SOLO CIERRA	21 – 22	No utilizado
380 230 0	Selección de la alimentación de red. 230 Vac monofásica mediante puenteo de los puntos 0 - 230. 380 Vac trifásica mediante puenteo de los puntos 0 - 380.	23 – 24	No utilizado

PUESTA EN MARCHA Y PRUEBAS

- ◆ **Comprobar la correcta conexión de los motores, teniendo en cuenta que la primera maniobra que realiza la tarjeta es una apertura.**

CONFIGURACIÓN DIP-SWITCH (Interruptor DIP)

ATENCIÓN: La programación del switch (interruptor) se realiza con la central apagada.

	ON	OFF
SW1	1 Funcionamiento con un motor	No utilizado
	2 Función de luz de cortesía activada (90 segundos).	Función de espía de puerta abierta activada.
	3 Función de comunidad activada (botón de apertura sensible sólo la primera vez que se activa). Al final de la apertura, al presionar el botón START se produce el cierre inmediato, saltando el tiempo de pausa.	Función de comunidad desactivada.
	4 Cierre automático activado.	Cierre automático desactivado.
SW2	1 No utilizado	No utilizado
	2 Golpe de ariete activado (adecuado para cancelas con cerradura eléctrica).	Golpe de ariete desactivado.

REGULACIÓN DEL TIEMPO DE TRABAJO:

- 1) Asegurarse de que el dip SW1 - 1 esté en posición de encendido (ON).
- 2) Ajustar el trimmer WORK para modificar el tiempo de trabajo. Se puede variar de un mínimo de 4 a un máximo de 200 segundos.
- 3) **Es posible utilizar la apertura peatonal (apertura parcial), regulable mediante el trimmer DELAY de 2 a 15 segundos.**

AJUSTE DEL TIEMPO DE CIERRE AUTOMÁTICO (TIEMPO DE PAUSA):

- 1) Asegurarse de que el dip SW1 - 4 esté en posición de encendido (ON).
- 2) Ajustar el trimmer BREAK para modificar el tiempo de cierre automático (tiempo de pausa). Se puede variar de un mínimo de 4 a un máximo de 90 segundos.
- 3) Para excluir el cierre automático, coloque el SW1 - 4 en la posición de desconexión (OFF).

SI SE DESEA UTILIZAR LA FUNCIÓN SÓLO ABRE (START) Y SÓLO CIERRA (PED.)

Mediante la inserción de un diodo en el puente previsto (marcado SPIRA en la lógica 2996) y prestando atención a la polaridad, es posible asignar la función APERTURA al botón START (solo abre) y la función CIERRE al botón PED (solo cierra). De este modo se desactiva la función paso a paso que normalmente está presente en el botón START.

CONECTORES DE RADIO

Para la conexión del receptor de radio, consulte el manual de usuario del artículo QK-R02.

