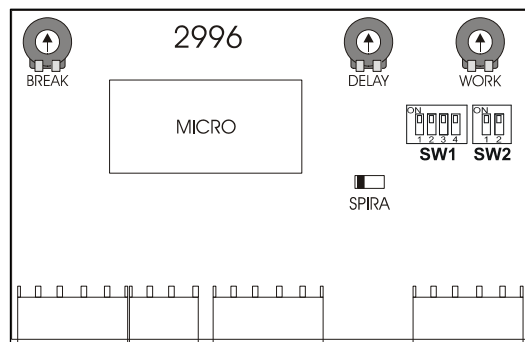
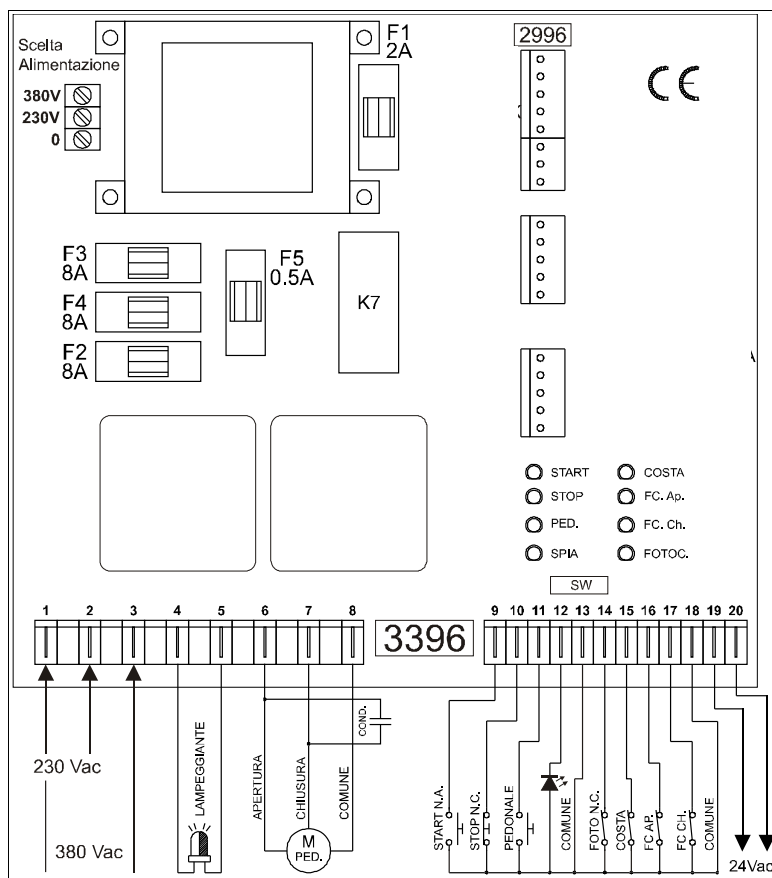




QK-CE220RLX CENTRALE ELETTRONICA PER MOTORI MONOFASE / TRIFASE



GENERALITA'

La scheda QK-CE220RLX è una centralina elettronica per il controllo di portoni scorrevoli. Predisposta per l'utilizzo di un orologio (timer) da collegare all'ingresso START per aperture e chiusure programmate. La scheda QK-CE220RLX risponde alle direttive: EMC 89/336/CEE, 92/31/CEE, BT 73/23/CEE e 93/68/CEE.

CARATTERISTICHE TECNICHE

Dimensioni d'ingombro	260 x 210 x 100 mm IP55
Potenza assorbita a riposo	3W
Fusibile 24V (F1)	2A
Fusibile 230V (F2, F3, F4)	8A
Fusibile Lampeggiante (F5)	0,5A
Temperatura di esercizio	Da -20°C a +50°C
Contatti relè motore	16 A

CONSIGLI E SUGGERIMENTI PER L'INSTALLAZIONE

ATTENZIONE:

E' necessario rispettare le polarità di fase e neutro nella linea d'alimentazione 230V c.a. (morsetto 1 = fase, morsetto 2 = neutro).
 Gli ingressi n.c. (finecorsa, fotocellule e pulsante stop) qualora non fossero utilizzati devono essere collegati al comune (morsetto 13) mediante ponticelli.

COLLEGAMENTI MORSETTIERE

1 - 2 ALIMENT.	Ingresso alimentazione 230 Vac 50/60 Hz. (1 fase, 2 neutro)	12 - 13 SPIA	Uscita spia led cancello aperto luce di di cortesia (vedi dip). 24V Max 10 mA. SW ad ON per un relè a 24 Vdc.
1 - 2 - 3 ALIMENT.	Ingresso alimentazione 380 Vac Trifase 50/60 Hz.	14 - 18 FOTO	Ingresso fotocellula attiva solo in chiusura; ferma e riapre (contatto n.c.)
4 - 5 FLASH	Uscita alimentazione lampeggiante (fissa). 230 Vac max 100 W	15 - 18 COSTA	Ingresso costa pneumatica di sicurezza (contatto n.c.). Attiva in apertura, ferma ed inverte 10 cm.
6 - 7 - 8 M	Uscita motore 230/380 Vac 1 KW Max 1 HP. (7 chiusura, 8 comune, 6 apertura)	17 - 18 FC AP.	Ingresso finecorsa apertura. (contatto n.c.)
9 - 13 START	Pulsante start (contatto n.a.). In apertura ferma. In chiusura ferma e inverte. Se la funzione "SOLO APRE" (vedi pag 2) è attiva, questo contatto funziona come SOLO APRE.	16 - 18 FC CH.	Ingresso finecorsa chiusura. (contatto n.c.)
10 - 13 STOP	Pulsante stop (contatto n.c.) ferma sempre il motore. Se premuto durante il tempo di pausa annulla la richiusura automatica.	19 - 20 ALIMENT.	Uscita 24 Vac alimentazione fotocellule. (max 500 mA)
11 - 13 PED.	Pulsante pedonale (contatto n.a.). Esegue l'apertura parziale regolabile da trimmer delay. Se la funziona "SOLO CHIUDE" (vedi pag. 2) è attiva questo contatto funziona come SOLO CHIUDE.	21 - 22	Non usato
380 230 0	Selezione dell' alimentazione di rete. 230 Vac monofase ponticellando i punti 0 - 230. 380 Vac trifase ponticellando i punti 0 - 380.	23 - 24	Non usato

MESSA IN SERVIZIO E COLLAUDO

- ◆ **Verificare il corretto collegamento dei motori tenendo presente che la prima manovra che la scheda esegue è un'apertura.**

IMPOSTAZIONE DIP-SWITCH

ATTENZIONE: La programmazione dei switch va effettuata a centrale spenta.

	ON	OFF
SW1	1 Funzionamento ad un motore	Non usato
	2 Funzione luce di cortesia attivata (90 secondi).	Funzione spia cancello aperto attivata.
	3 Funzione condominiale attivata (pulsante apertura sensibile solo alla prima attivazione). A fine apertura la pressione del tasto START causa la richiusura immediata saltando il tempo di pausa.	Funzione condominiale disattivata
	4 Richiusura automatica attivata.	Richiusura automatica disattivata.
SW2	1 Non usato	Non usato
	2 Colpo d'ariete attivato (adatto per cancelli con elettroserratura).	Colpo d'ariete disattivato.

REGOLAZIONE TEMPO DI LAVORO:

- 1) Assicurarsi che il dip SW1 - 1 sia in posizione on.
- 2) Regolare il trimmer WORK per modificare il tempo di lavoro. E' possibile variarlo da un minimo di 4 ad un massimo di 200 secondi.
- 3) **E' possibile utilizzare l'apertura pedonale (apertura parziale), regolabile mediante il trimmer DELAY da 2 a 15 secondi.**

REGOLAZIONE TEMPO DI RICHIUSURA AUTOMATICA (TEMPO DI PAUSA):

- 1) Assicurarsi che il dip SW1 - 4 sia in posizione on.
- 2) Regolare il trimmer BREAK per modificare il tempo di richiusura automatica (tempo di pausa). E' possibile variarlo da un minimo di 4 ad un massimo di 90 secondi.
- 3) Per escludere la richiusura automatica porre il dip SW1 - 4 in posizione off.

NEL CASO SI VOGLIA UTILIZZARE LA FUNZIONE SOLO APRE (START) E SOLO CHIUDE (PED.)

Inserendo un diodo nel ponticello previsto (marcato SPIRA nella logica 2996), prestando attenzione alla polarità, è possibile attribuire al pulsante START la funzione APERTURA (solo apre) e al pulsante PED. la funzione CHIUSURA (solo chiude). Viene così disattivata la funzione passo-passo normalmente presente per il pulsante START.

CONNETTORI RADIO

Per la connessione della radio ricevente par riferimento al manuale d'uso dell'articolo QK-R02.



**CORRETTO SMALTIMENTO
DEL PRODOTTO
(rifiuti elettrici ed elettronici)**