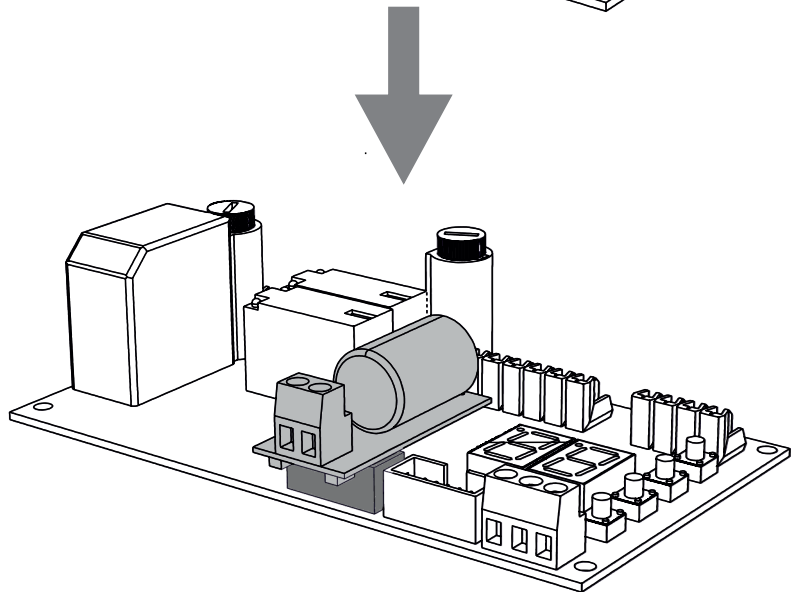
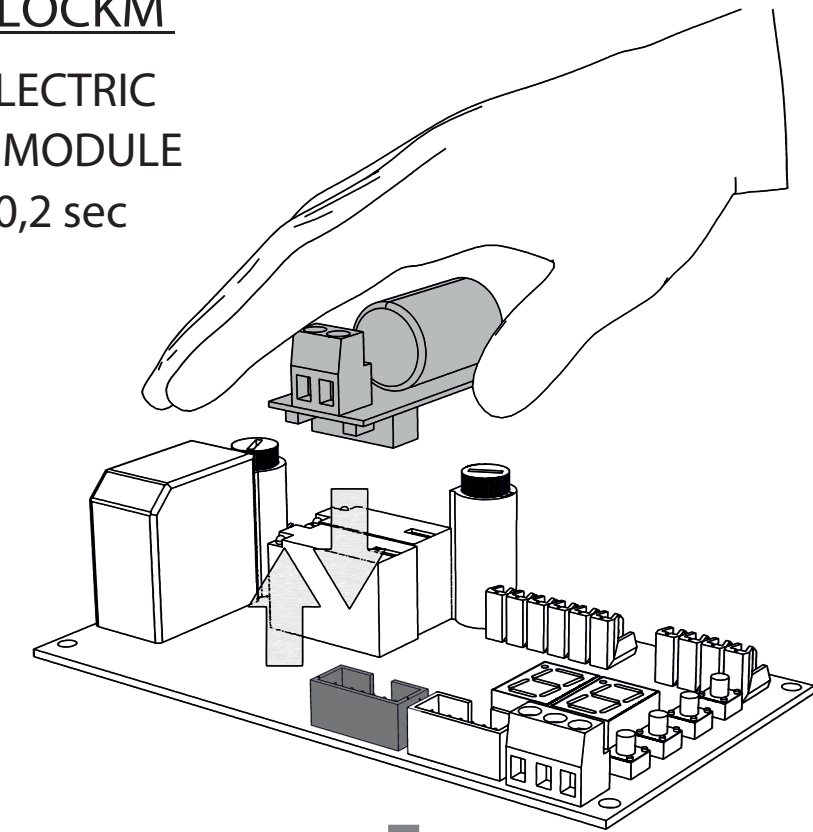


QK-ELOCKM

12V ELECTRIC
LOCK MODULE
15W 0,2 sec



QK-ELOCKM

12V ELECTRIC
LOCK MODULE
15W 0,2 sec

