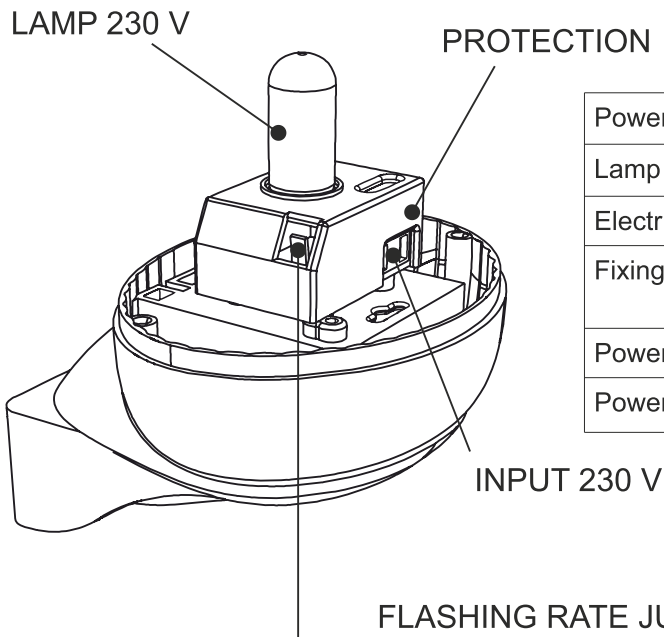
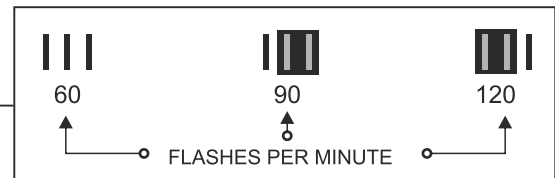


# QK-LUX230L

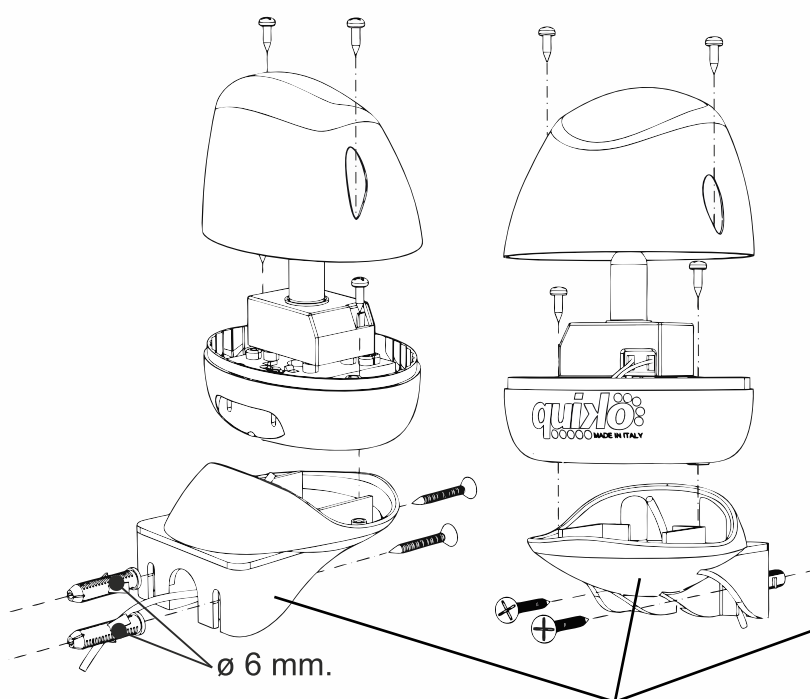
## 230V Flashing Lamp



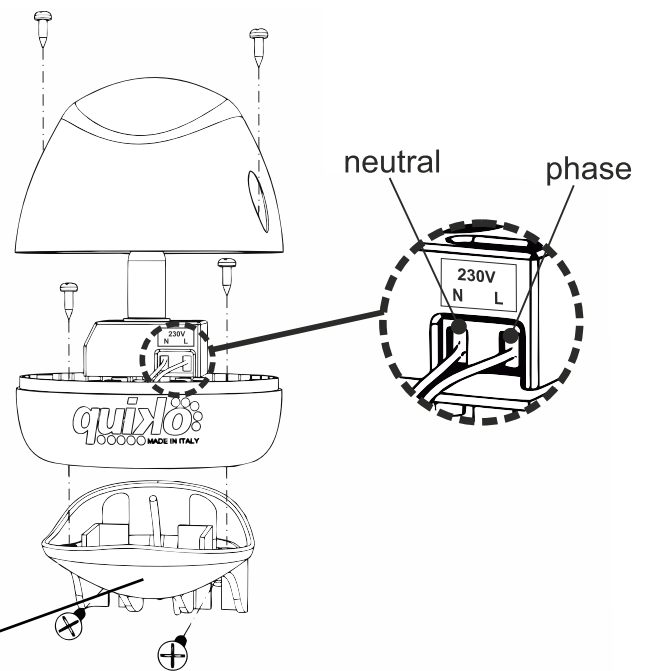
Power	230VAC - 50 Hz
Lamp	230VAC - 20W max - Lamp cap E14
Electric Wire Specification	from 2 x 0,75 mm <sup>2</sup> to 2 x 1,5 mm <sup>2</sup>
Fixing	On wall using 2 screws (ø 6 mm dowels)
Power Absorbed	max 20W
Power Factor	cosφ = 1



### MECHANICAL ASSEMBLY DRAWING



### ELECTRIC CONNECTION DIAGRAM



Optional  
"L" bracket  
**QK-BRALUX**



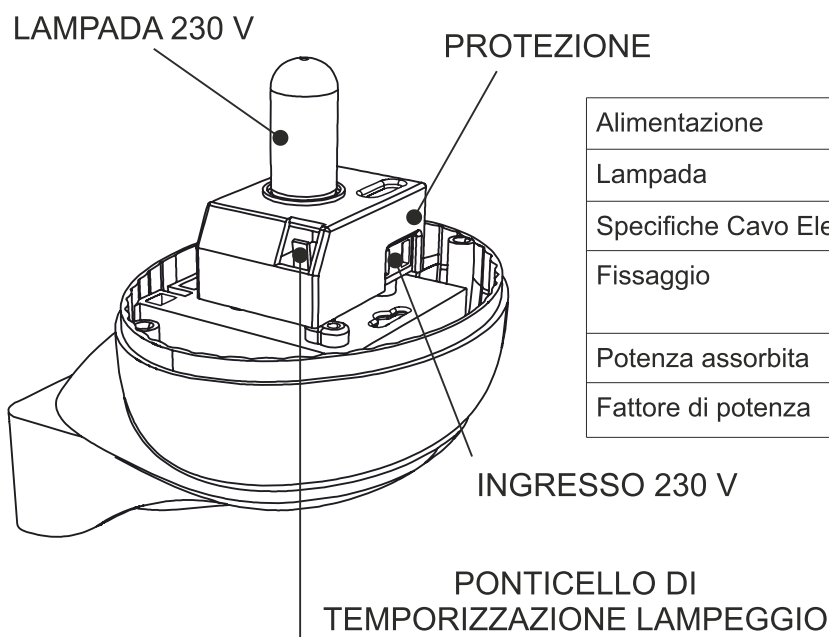
V02

MADE IN ITALY

**qui**lò®  
opening solutions  
[www.quikoitaly.com](http://www.quikoitaly.com)

# QK-LUX230L

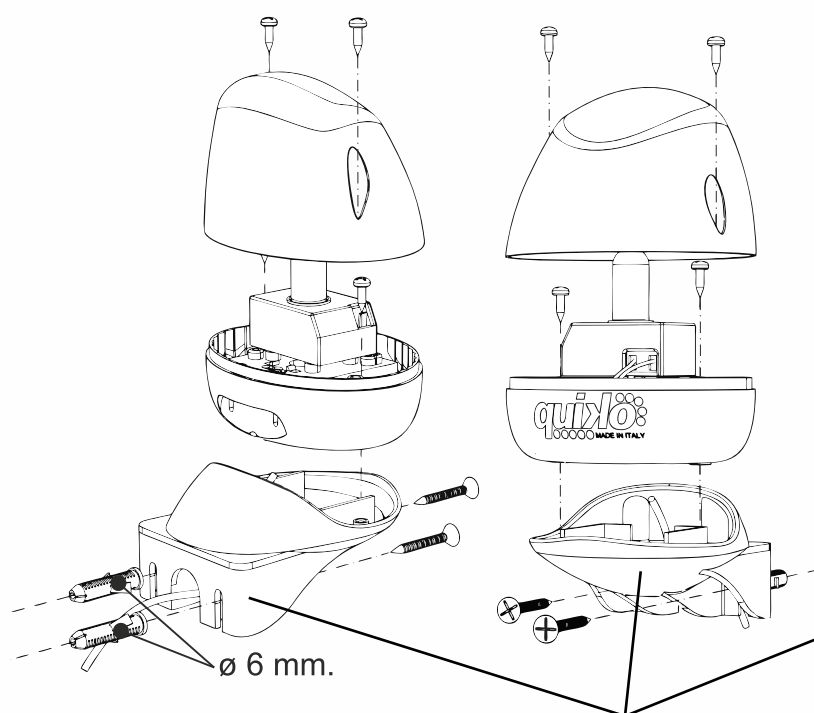
## Lampeggiatore 230V



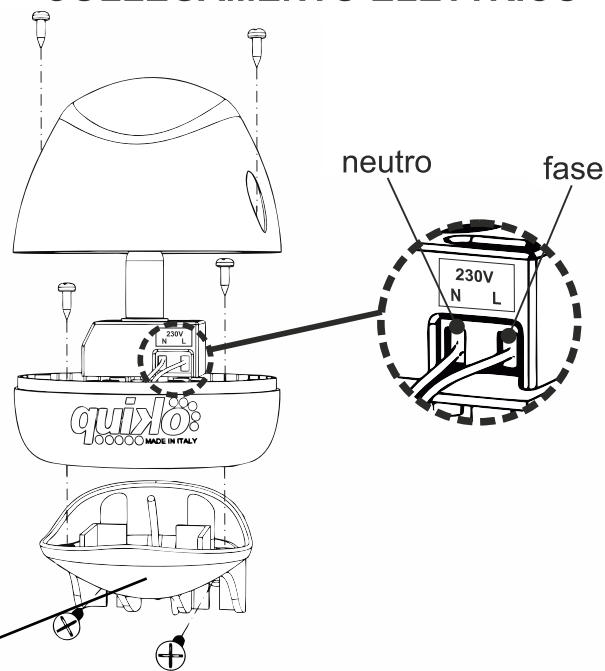
Alimentazione	230VAC - 50 Hz
Lampada	230VAC - 20W max - attacco tipo E14
Specifiche Cavo Elettrico	da 2 x 0,75 mm <sup>2</sup> a 2 x 1,5 mm <sup>2</sup>
Fissaggio	a muro tramite 2 x vite (con stop ø 6 mm)
Potenza assorbita	max 20W
Fattore di potenza	cosφ = 1



### SCHEMA DI ASSEMBLAGGIO MECCANICO



### SCHEMA DI COLLEGAMENTO ELETTRICO



Staffa a "L"  
Opzionale  
QK-BRALUX



V02

MADE IN ITALY

**qui**lò®  
opening solutions  
www.quikoitaly.com