

QK-FTP180
Manuale utente V01

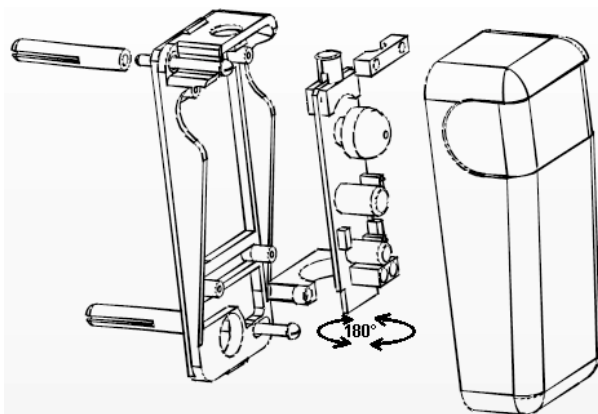
Fotocellula orientabile 180°



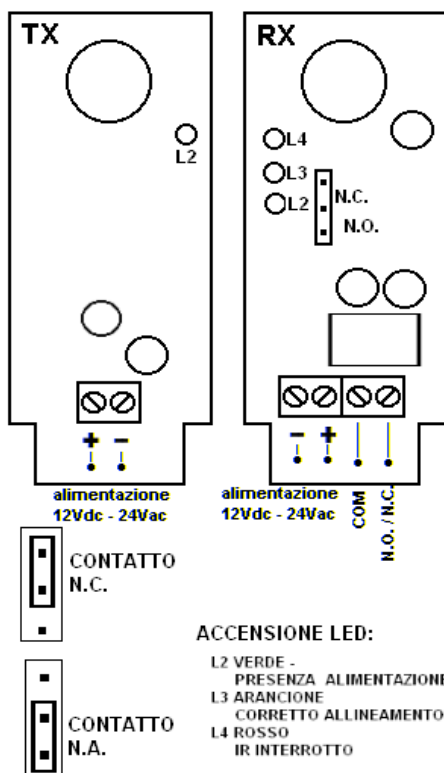
QK-FTP180 - Fotocellula ad infrarosso per installazione a parete. Le misure ridotte ed un semplice sistema che permette la rotazione di 180° della scheda elettronica rendono il dispositivo adatto al montaggio anche in condizioni disagiate. L'alimentazione sia in corrente continua che in alternata da 12V a 24V nonché la possibilità di definire mediante lo spostamento di un semplice ponticello se il contatto del relé debba essere N.O. oppure N.C. fanno di QK-FTP180 un prodotto veramente versatile ed utilizzabile con qualsiasi tipo di apparecchiatura di comando.

INSTALLAZIONE

Per l'installazione procedere come indicato nella figura accanto utilizzando adeguati tasselli per il muro oppure viti autofilettanti per metallo. Posizionare trasmettitore e ricevitore in modo che siano paralleli ed in asse fra di loro, tra i 40 e i 60 cm dal suolo. La distanza massima dal cancello non dovrà essere superiore a 10cm. Nel caso di cancelli a battente essa sarà determinata nella posizione di completa apertura dell'anta. Evitare che il ricevitore venga colpito direttamente dai raggi solari.



COLLEGAMENTI ELETTRICI



Attenersi allo schema a fianco riportato. La presenza di alimentazione è segnalata dal led L2 verde sia sul ricevitore che sull'emittente. Agire sull'apposito dispositivo per ottenere l'allineamento orrizzontale tra RX e TX, l'accensione del led3 (arancione) sul ricevitore (RX) indica che le fotocellule sono allineate correttamente. Interrompere il fascio IR interponendo un ostacolo tra le fotocellule, noterete che il led3 (arancione) si spegne mentre si accende il led4 (rosso) ogni volta che il fascio IR viene interrotto, provare ripetutamente tale condizione e verificare la commutazione del relè sul ricevitore. Nel caso di installazione di più coppie di fotocellule sulla stessa verticale, è necessario incrociare la disposizione del ricevitore di una fotocellula con il trasmettitore dell'altra in modo che il ricevitore di una non rilevi il raggio emesso dal ricevitore dell'altra fotocellula

CARATTERISTICHE TECNICHE

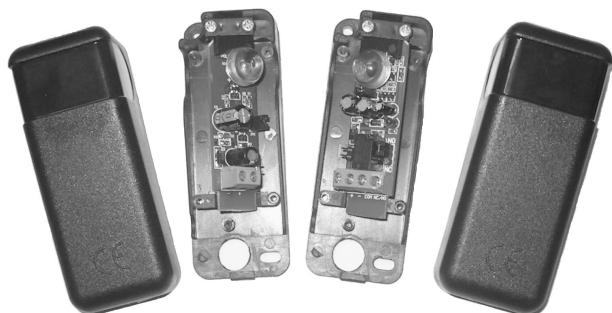
- Alimentazione: 12/24 ac/dc
- Assorbimento 65mA
- Lunghezza d'onda I.R. 800 nm
- Temperatura di funzionamento -20°/+55° C
- Portata relay: 1A 24V
- Frequenza modulazione: 1500Hz
- Portata: 15m circa
- Grado di protezione: IP44
- Angolo max di regolazione: 180°
- Peso: 95g**

Conformità



Il prodotto: Fotocellula da parete orientabile 180° - Mod. QK-FTP180 è conforme alle normative previste dalle Direttive Europee, 73/23/EEC, 89/336/EEC, 93/68/EEC (compatibilità elettromagnetica, bassa tensione)

QK-FTP180 Infrared photocell - 180° User manual V01



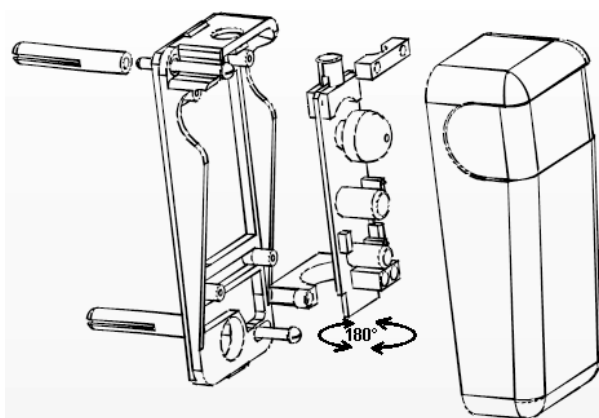
QK-FTP180 - Wall surface mounted infrared detector. Its low measures and a simple system that it allows the rotation up to 180° of the PCB, they make this product suitable for use in very difficult conditions. The power supply both in direct that in alternated current, from 12V to 24V as well as the possibility to define, simply acting on a jumper, if the relay's contact it must operate in N.O. or N.C. circuit, they make, this product, really versatile and suitable to be used with any type of controller.

INSTALLATION

Proceed as showed in the nearby drawing using suitable wedges for the wall or screws for metals.

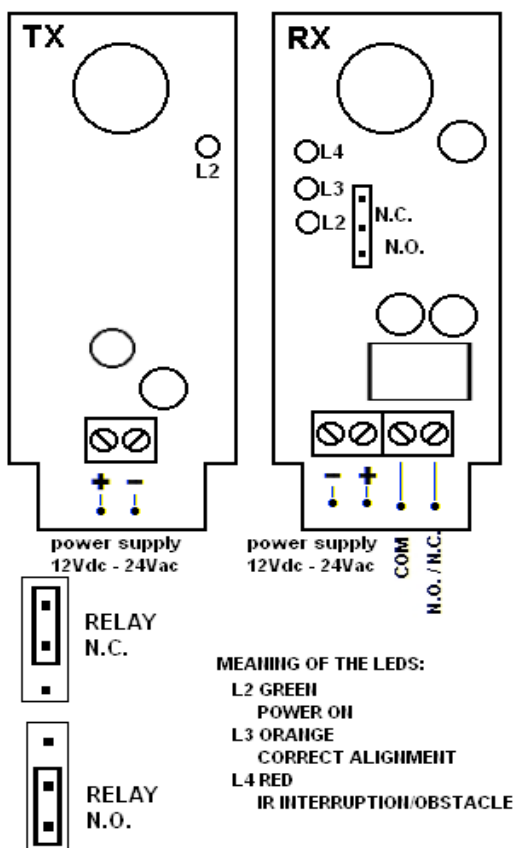
Place the transmitter and the receiver in parallel way, among 40 and 60 cms. from the ground. The maximum distance from the gate don't have to be superior to 10cm., if you place on indoor side of swing gate, this distance must be calculated with the leaf completely open.

Warning! avoid to place the receiver directly in front of the sun.



ELECTRIC CONNECTIONS

Follow the scheme showed in the fig. here near. Adjust the alignment between receiver and transmitter turning on the left or on the right the PCB until led L3 (orange) is on, confirming that the two devices are lined up. Place some obstacle to cut the infrared rays more times in order to verify that the led L4 (red) it turning on and the commutation of the relay on the receiver it act. In case of installation of more pairs of infrared detector, it is necessary to cross the placement of the photocell's receiver (RX) and the transmitter (TX).



TECHNICAL FEATURES

Power supply: 12/24 ac/dc
Current absorption: 65mA
Working temperature: -20°/+55° C
Relay's max current: 1A 24Vac
Frequency: 1500Hz
Range: up to 15mt.
Protection degree: IP44
Max turning angle: 180°
Weight: 95g

Conformity

The product: 180° Infrared detector - Mod. QK-FTP180 complies with the requirement of the European Directives 73/23/EEC 73/23/EEC, 89/336/EEC, 93/68/EEC (electromagnetic compatibility, low voltage).

