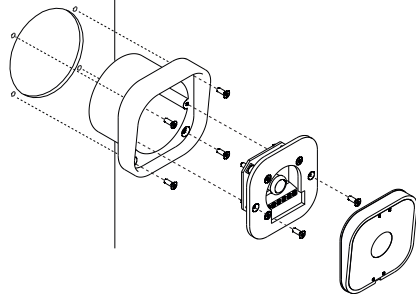
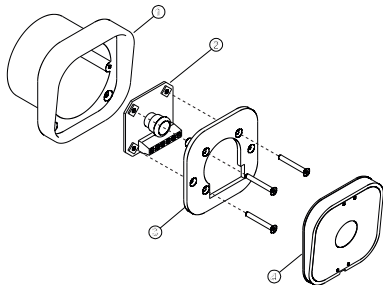




a.	Descrizione	Description	Description
	Barriera all'infrarosso modulata composta da un trasmettitore TX ed da un ricevitore RX. Il dispositivo non ha bisogno di alcuna regolazione di centratura ed è stato progettato rispettando tutte le normative vigenti. La fotocellula QK - F T S I rappresenta un efficiente sistema di sicurezza per la protezione di passaggi o spazi soggetti ad installazioni automatizzate di porte e cancelli. L'impiego e uso di questa apparecchiatura deve rispettare rigorosamente le norme di sicurezza vigenti.	Barrière infrarouge modulée composée d'un émetteur TX et d'un récepteur RX. Le dispositif n'a pas besoin d'un ajustement de centrage et il a été conçu pour répondre à toutes les réglementations en vigueur. La barrière QK-FTSI constitue un système de sécurité efficace pour la protection des passages ou des espaces équipés de portes et portails automatiques. L'emploi et l'utilisation de cet équipement doivent se conformer strictement aux normes de sécurité actuelles.	Modulated infrared barrier composed by a transmitter TX and a receiver RX. The device does not need a centering adjustment and it has been designed to meet all current regulations. The Q K - F T S I barrier constitutes an efficient system for the protection of passageways or spaces equipped with automatic doors and gates. The employment of this equipment shall strictly comply with current safety standards.
	La QK-FTSI è una fotocellula a canale singolo doppia frequenza. Il principio di funzionamento è basato sull'impiego di un fascio ottico generato dal trasmettitore e rilevato dal ricevitore mediante un circuito PPL, che consente di ottenere alte immunità ai disturbi elettro-magnetici. In fase di installazione di più di 2 coppie di fotocellule è necessario verificare che i raggi delle fotocellule non interferiscano tra loro.	Le QK-FTSI est une photocellule à canal unique à double fréquence. Le principe de fonctionnement est basé sur l'utilisation d'un faisceau optique généré par l'émetteur et détecté par le récepteur au moyen d'un circuit PPL, ce qui permet d'obtenir une haute immunité aux perturbations électromagnétiques. Lors de l'installation de plus de 2 couples de photocellules il faut vérifier que les faisceaux photoélectriques ne gênent pas les uns avec les autres.	QK-FTSI is a single channel photocell with dual frequency. The operating principle is based on the use of an optical beam generated by the transmitter which is selected by the receiver via PPL circuit, which allows to achieve high immunity to electromagnetic disturbances. In case of installation of more than 2 pairs of photocells, you must ensure that the rays of the photocells do not interfere with each other.

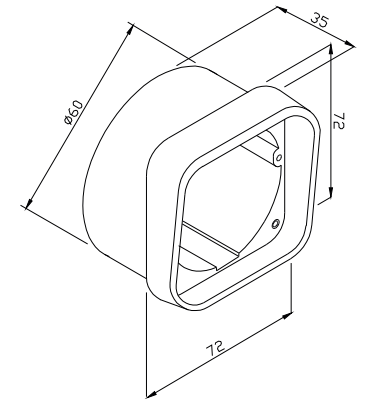
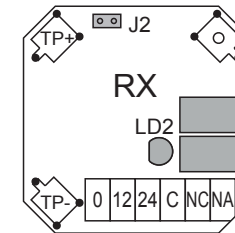
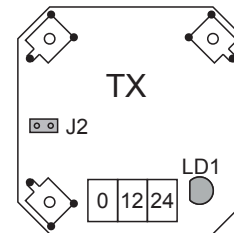
b.	Caratteristiche tecniche	Caractéristiques techniques	Technical features
	1) Contenitore incasso ABS Ø 60mm	1) Conteneur à paroi en ABS Ø 60mm	1) ABS wall case Ø60mm
	2) Scheda Trasmettitore / Ricevitore	2) Carte Emetteur/ Récepteur	2) Transmitter / Receiver card
	3) Frontale supporto C.S. ABS	3) Support frontal C.S ABS	3) ABS Backing face plait
	4) Frontale Metacrilato	4) Frontal méthacrylate	4) Methacrylate face plait
12 Vac/Vcc 24 Vac/Vcc	Alimentazione Min11-Max20 Vac/Vcc Min20-Max35 Vac/Vcc	Alimentation Min11-Max20 Vac/Vcc Min20-Max35 Vac/Vcc	Power supply Min11-Max20 Vac/Vcc Min20-Max35 Vac/Vcc
1A (24Vac)	Portata relè	Portée du relais	Max. relè contact power
N.C. /N.O.	Uscita Contatto	Sortie contact	Contact output
70mA (24Vac)	Assorbimento massimo	Absorption maximale	Max. power consumption
	Doppia frequenza di funzionamento	Dual fréquence de travail	Double working frequency
-20 C° / +60 C°	Temperatura d'esercizio	Température d'exercice	Working temperature
900nm 30°	Fascio ottico	Faisceau optique	Optical beam
20m	Portata massima	Portée maximum	Max. range
IP54	Grado di Protezione (EN60529)	Degré de protection (EN60529)	Protection degree (EN60529)



c.	Montaggio	Montage	Installation
	Fissare i contenitori da parete sullo stesso asse ed alla stessa altezza da terra	Fixer les conteneurs à paroi sur le même axe et à la même hauteur par rapport au sol	Fix cases on the same axis and at the same height from the ground
	Predisporre i cavi di collegamento all'interno dei contenitori	Insérez les câbles de connexion dans les boîtiers	Predispose the connecting cables inside containers
	Collegare i cavi alle rispettive morsettiere del TX e RX	Connecter les câbles aux bornes du TX et RX	Connect the wires to the terminals of the TX and RX
	Fissare il Frontale Supporto (3) al Contenitore da incasso (1) con le viti in dotazione	Fixer le support frontal (3) au conteneur à paroi (1) avec les vis fournies	Fix every PCB front support (3) inside the case (1) using its screws
	Applicare il Frontale in metacrilato e controllare il funzionamento.	Appliquer le frontal en méthacrylate et vérifier le fonctionnement.	Apply the methacrylate faceplates and check if the devices correctly works

d.	Funzionamento	Fonctionnement	Operation
LD1	TX - LED Rosso acceso : Alimentazione presente	TX- LED Rouge allumé: Alimentation présente	TX - Red LED LD1 lit: Power on
LD2	RX - LED Rosso acceso : Fascio infrarosso libero	RX - LED Rouge allumé: Faisceau infrarouge libre	RX - Red LED LD2 lit: Infrared beam free
TP+ / TP-	Centratura: - Alimentare le fotocellule e verificare l'accensione di LD1 e LD2 - Verificare il valore in mV tra i terminali TP+ e TP- - Il valore deve essere prossimo o inferiore a 75mV - Valori superiori indicano un non corretto allineamento delle fotocellule	Centrage: - Alimenter les photocellules et vérifier l'allumage de LD1 et LD2 - Vérifier la valeur en mV entre TP + et TP- - La valeur doit être proche ou inférieure à 75mV - Des valeurs plus élevées indiquent un mauvais alignement des photocellules	Centering and alignment verification - Powering the photocells check out that LD1 and LD2 are lighted up - Check the value in mV between TPx and TP terminals - The value should be close to or less than 75mV - Higher values indicate an incorrect alignment of the photocells
	Utilizzi diversi da quanto sopra descritto o installazione non eseguita in conformità a quanto descritto nel seguenti istruzioni possono pregiudicare il corretto funzionamento del dispositivo.	Utilisations différentes de ce qui a été ci-dessus décrit ou installations pas exécutées en conformité avec ce qui est décrit dans ce manuel peuvent compromettre le correct fonctionnement du dispositif.	Uses different from what above mentioned or installations which are not realized according to what described in this manual can compromise the right working of the device.

e.	Sincronizzazione	Synchronisation	Synchronization
	Solo con alimentazione in Vac	Seulement avec alimentation à Vac	Only with Vac
	Collegare le fotocellule alla stessa fonte di alimentazione	Connectez les photocellules à la même source d'alimentation	Ensure to connect all the photocells at the same power source
	Alimentare la 2° coppia di fotocellule con la fase invertita rispetto 1° coppia	Alimentez la 2ème paire avec la phase inversée par rapport à la 1ère paire	Powering the 2° pair of photocells with the power lines phase reversed respect the 1° pair
	Chiudere il jumper J2 sul RX - TX della 2° coppia	Fermez le jumper J2 sur RX - TX de la 2ème paire	Close the J2 jumper on RX - TX 2° pair both cards



TIMBRO DEL RIVENDITORE / TAMPON DU VENDEUR / DEALER STAMP